

Содержание

ЭЛЕКТРОДВИГАТЕЛИ.....	2
Ассортимент АИР.....	4
Ассортимент АИС.....	8
Технические характеристики АИР.....	13
Габаритные, установочные и присоединительные размеры АИР.....	14
Технические характеристики АИС.....	17
Габаритные, установочные и присоединительные размеры АИС.....	19
ПРЕОБРАЗОВАТЕЛИ ЧАСТОТЫ CONTROL.....	21
Преобразователи частоты CONTROL C600.....	22
Преобразователи частоты CONTROL L620.....	25
Частотные преобразователи серии CONTROL H800.....	29

Асинхронные трехфазные электродвигатели переменного тока серии DRIVE

Асинхронные электродвигатели имеют широкое применение во многих областях: обрабатывающей и добывающей промышленности, строительстве и ЖКХ, энергетике и транспорте. Электродвигатели незаменимы при использовании в вентиляторах, насосах, транспортерах, обрабатывающих станках, смесителях, механизмах перемещения, затворах и задвижках, компрессорах и др.



Преимущества

- Подшипники повышенной надежности от японского производителя NSK.
- Тройной контроль качества.
- Применен метод охлаждения вентилятором на валу двигателя.
- Соответствие ГОСТ 51689 (серия АИР) соответствие DIN (CENELEC), (серия АИС).
- Материал обмотки – электротехническая медь.
- Материал корпуса и подшипниковых щитов от 80 габарита и выше – чугун.
- Гарантия 3 года.

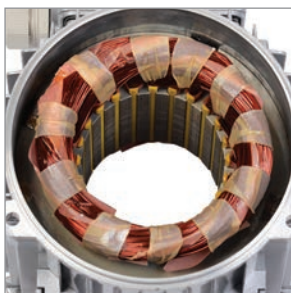
Технические характеристики

Частота напряжения питания, Гц	50
Класс защиты по ГОСТ 17494 (МЭК 34-5-81)	IP55
Класс изоляции по ГОСТ 8865	F
Тип рабочего цикла по ГОСТ 28173	S1

Особенности конструкции



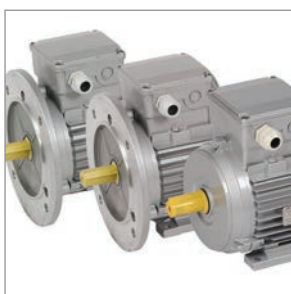
Электродвигатели укомплектованы одними из самых надежных подшипников от японского производителя NSK, мирового лидера в этой области.



Класс изоляции F по ГОСТ 8865.



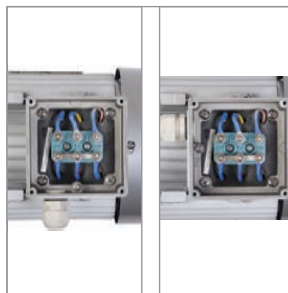
Надежность системы охлаждения обеспечивается вентилятором охлаждения электродвигателя, расположенным на валу двигателя. Кожух вентилятора сделан из металла, обеспечивающего надежную защиту от механических повреждений.



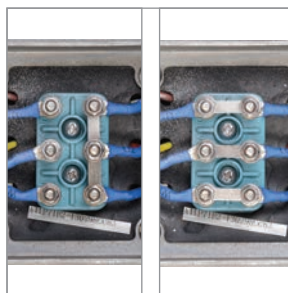
В соответствии с ГОСТ МЭК 60034-7 электродвигатели поставляются в следующих исполнениях: IM1081 – лапы, IM2081 – комбинированное, IM3081 – фланец.



Материал корпуса и подшипниковых щитов от 80 габарита и выше – чугун.



Для удобства монтажа при необходимости клеммная коробка может быть развернута относительно своей оси и станины двигателя.

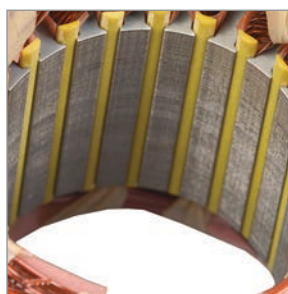


В зависимости от напряжения питающей сети перемычки на клеммной панели могут быть установлены:

- соединением в треугольник « Δ »;
- соединением в звезду «Y».











Класс защиты – IP55 по ГОСТ 17494 (МЭК 34-5-81).



Сердечник статора выполнен из высококачественной холоднопрокатной стали.

Ассортимент АИР

Монтажное исполнение IM1081 (лапы)

	Наименование	Мощность, кВт	Частота вращения, об./мин	Напряжение, В	Вес, кг	Артикул
	АИР 56А2 380В 0,18кВт 3000об/мин 1081 DRIVE	0,18	2700	220/380	5,7	DRV056-A2-000-2-3010
	АИР 56А4 380В 0,12кВт 1500об/мин 1081 DRIVE	0,12	1325	220/380	5,7	DRV056-A4-000-1-1510
	АИР 56В2 380В 0,25кВт 3000об/мин 1081 DRIVE	0,25	2720	220/380	6,2	DRV056-B2-000-3-3010
	АИР 56В4 380В 0,18кВт 1500об/мин 1081 DRIVE	0,18	1310	220/380	4,3	DRV056-B4-000-2-1510
	АИР 63А2 380В 0,37кВт 3000об/мин 1081 DRIVE	0,37	2730	220/380	9	DRV063-A2-000-4-3010
	АИР 63А4 380В 0,25кВт 1500об/мин 1081 DRIVE	0,25	1325	220/380	9	DRV063-A4-000-3-1510
	АИР 63А6 380В 0,18кВт 1000об/мин 1081 DRIVE	0,18	860	220/380	9,5	DRV063-A6-000-2-1010
	АИР 63В2 380В 0,55кВт 3000об/мин 1081 DRIVE	0,55	2770	220/380	9,5	DRV063-B2-000-5-3010
	АИР 63В4 380В 0,37кВт 1500об/мин 1081 DRIVE	0,37	1325	220/380	9,5	DRV063-B4-000-4-1510
	АИР 63В6 380В 0,25кВт 1000об/мин 1081 DRIVE	0,25	860	220/380	10	DRV063-B6-000-3-1010
	АИР 71А2 380В 0,75кВт 3000об/мин 1081 DRIVE	0,75	2820	220/380	11	DRV071-A2-000-8-3010
	АИР 71А4 380В 0,55кВт 1500об/мин 1081 DRIVE	0,55	1350	220/380	11	DRV071-A4-000-5-1510
	АИР 71А6 380В 0,37кВт 1000об/мин 1081 DRIVE	0,37	895	220/380	12	DRV071-A6-000-4-1010
	АИР 71А8 380В 0,18кВт 750об/мин 1081 DRIVE	0,18	690	220/380	12	DRV071-A8-000-2-0710
	АИР 71В2 380В 1,1кВт 3000об/мин 1081 DRIVE	1,1	2790	220/380	12	DRV071-B2-001-1-3010
	АИР 71В4 380В 0,75кВт 1500об/мин 1081 DRIVE	0,75	1360	220/380	12	DRV071-B4-000-7-1510
	АИР 71В6 380В 0,55кВт 1000об/мин 1081 DRIVE	0,55	895	220/380	12	DRV071-B6-000-5-1010
	АИР 71В8 380В 0,18кВт 750об/мин 1081 DRIVE	0,18	655	220/380	10	DRV071-B8-000-3-0710
	АИР 80А2 380В 1,5кВт 3000об/мин 1081 DRIVE	1,5	2830	220/380	16	DRV080-A2-001-5-3010
	АИР 80А4 380В 1,1кВт 1500об/мин 1081 DRIVE	1,1	1375	220/380	16	DRV080-A4-001-1-1510
	АИР 80А6 380В 0,75кВт 1000об/мин 1081 DRIVE	0,75	910	220/380	16	DRV080-A6-000-7-1010
	АИР 80А8 380В 0,37кВт 750об/мин 1081 DRIVE	0,37	675	220/380	18	DRV080-A8-000-4-0710
	АИР 80В2 380В 2,2кВт 3000об/мин 1081 DRIVE	2,2	2840	220/380	20	DRV080-B2-002-2-3010
	АИР 80В4 380В 1,5кВт 1500об/мин 1081 DRIVE	1,5	1390	220/380	20	DRV080-B4-001-5-1510
	АИР 80В6 380В 1,1кВт 1000об/мин 1081 DRIVE	1,1	910	220/380	20	DRV080-B6-001-1-1010
	АИР 80В8 380В 0,55кВт 750об/мин 1081 DRIVE	0,55	675	220/380	19	DRV080-B8-000-5-0710
	АИР 90L2 380В 3кВт 3000об/мин 1081 DRIVE	3	2840	220/380	17	DRV090-L2-003-0-3010
	АИР 90L4 380В 2,2кВт 1500об/мин 1081 DRIVE	2,2	1400	220/380	17,8	DRV090-L4-002-2-1510
	АИР 90L6 380В 1,5кВт 1000об/мин 1081 DRIVE	1,5	910	220/380	18,1	DRV090-L6-001-5-1010
	АИР 90LА8 380В 0,75кВт 750об/мин 1081 DRIVE	0,75	685	220/380	30	DRV090-L8-000-7-0710
	АИР 90LВ8 380В 1,1кВт 750об/мин 1081 DRIVE	1,1	685	220/380	32	DRV090-B8-001-1-0710
	АИР 100L2 380В 5,5кВт 3000об/мин 1081 DRIVE	5,5	2870	220/380	34,3	DRV100-L2-005-5-3010
	АИР 100L4 380В 4кВт 1500об/мин 1081 DRIVE	4	1430	220/380	33,8	DRV100-L4-004-0-1510
	АИР 100L6 380В 2,2кВт 1000об/мин 1081 DRIVE	2,2	940	220/380	31	DRV100-L6-002-2-1010
	АИР 100L8 380В 1,5кВт 750об/мин 1081 DRIVE	1,5	690	220/380	49	DRV100-L8-001-5-0710
	АИР 100S2 380В 4кВт 3000об/мин 1081 DRIVE	4	2870	220/380	31,4	DRV100-S2-004-0-3010
	АИР 100S4 380В 3кВт 1500об/мин 1081 DRIVE	3	1430	220/380	31	DRV100-S4-003-0-1510
	АИР 112М2 380В 7,5кВт 3000об/мин 1081 DRIVE	7,5	2890	220/380	43,2	DRV112-M2-007-5-3010
	АИР 112М4 380В 5,5кВт 1500об/мин 1081 DRIVE	5,5	1440	220/380	42,6	DRV112-M4-005-5-1510
	АИР 112МА6 380В 3кВт 1000об/мин 1081 DRIVE	3	940	220/380	39,4	DRV112-M6-003-0-1010
	АИР 112МВ8 380В 2,2кВт 750об/мин 1081 DRIVE	2,2	700	220/380	46	DRV112-M8-002-2-0710
	АИР 112МВ6 380В 4кВт 1000об/мин 1081 DRIVE	4	935	220/380	52	DRV112-B6-004-0-1010
	АИР 112МВ8 380В 3кВт 750об/мин 1081 DRIVE	3	700	220/380	53	DRV112-B8-003-0-0710
	АИР 132М2 380В 11кВт 3000об/мин 1081 DRIVE	11	2900	220/380	90	DRV132-M2-011-0-3010
	АИР 132М4 380В 11кВт 1500об/мин 1081 DRIVE	11	1450	220/380	91	DRV132-M4-011-0-1510
	АИР 132М6 380В 7,5кВт 1000об/мин 1081 DRIVE	7,5	960	220/380	78	DRV132-M6-007-5-1010
	АИР 132М8 380В 5,5кВт 750об/мин 1081 DRIVE	5,5	715	220/380	86	DRV132-M8-005-5-0710
	АИР 132S4 380В 7,5кВт 1500об/мин 1081 DRIVE	7,5	1440	220/380	80	DRV132-S4-007-5-1510
	АИР 132S6 380В 5,5кВт 1000об/мин 1081 DRIVE	5,5	960	220/380	71	DRV132-S6-005-5-1010
	АИР 132S8 380В 4кВт 750об/мин 1081 DRIVE	4	715	220/380	92	DRV132-S8-004-0-0710

	Наименование	Мощность, кВт	Частота вращения, об/мин	Напряжение, В	Вес, кг	Артикул
	AIP 160M2 660В 11кВт 3000об/мин 1081 DRIVE	18,5	2930	380/660	106	DRV160-M2-018-5-3010
	AIP 160M4 660В 18,5кВт 1500об/мин 1081 DRIVE	18,5	1460	380/660	128	DRV160-M4-018-5-1510
	AIP 160M6 660В 15кВт 1000об/мин 1081 DRIVE	15	970	380/660	122	DRV160-M6-015-0-1010
	AIP 160M8 660В 11кВт 750об/мин 1081 DRIVE	11	720	380/660	125	DRV160-M8-011-0-0710
	AIP 160S2 660В 15кВт 3000об/мин 1081 DRIVE	15	2940	380/660	101	DRV160-S2-015-0-3010
	AIP 160S4 660В 15кВт 1500об/мин 1081 DRIVE	15	1460	380/660	114	DRV160-S4-015-0-1510
	AIP 160S6 660В 11кВт 1000об/мин 1081 DRIVE	11	970	380/660	114	DRV160-S6-011-0-1010
	AIP 160S8 660В 7,5кВт 750об/мин 1081 DRIVE	7,5	720	380/660	108	DRV160-S8-007-5-0710
	AIP 180M2 660В 30кВт 3000об/мин 1081 DRIVE	30	2940	380/660	176	DRV180-M2-030-0-3010
	AIP 180M4 660В 30кВт 1500об/мин 1081 DRIVE	30	1470	380/660	200	DRV180-M4-030-0-1510
	AIP 180M6 660В 18,5кВт 1000об/мин 1081 DRIVE	18,5	970	380/660	186	DRV180-M6-018-5-1010
	AIP 180S4 660В 22кВт 1500об/мин 1081 DRIVE	22	1470	380/660	165	DRV180-S4-022-0-1510
	AIP 200M2 660В 37кВт 3000об/мин 1081 DRIVE	37	2950	380/660	221	DRV200-M2-037-0-3010
	AIP 200M4 660В 37кВт 1500об/мин 1081 DRIVE	37	1470	380/660	238	DRV200-M4-037-0-1510
	AIP 200M6 660В 22кВт 1000об/мин 1081 DRIVE	22	970	380/660	222	DRV200-M6-022-0-1010

Монтажное исполнение IM2081 (лапы + фланец)

	AIP 56A2 380В 0,18кВт 3000об/мин 2081 DRIVE	0,18	2700	220/380	5,9	DRV056-A2-000-2-3020
	AIP 56A4 380В 0,12кВт 1500об/мин 2081 DRIVE	0,12	1325	220/380	5,9	DRV056-A4-000-1-1520
	AIP 56B2 380В 0,25кВт 3000об/мин 2081 DRIVE	0,25	2720	220/380	6,4	DRV056-B2-000-3-3020
	AIP 56B4 380В 0,18кВт 1500об/мин 2081 DRIVE	0,18	1310	220/380	5,1	DRV056-B4-000-2-1520
	AIP 63A2 380В 0,37кВт 3000об/мин 2081 DRIVE	0,37	2730	220/380	9,4	DRV063-A2-000-4-3020
	AIP 63A4 380В 0,25кВт 1500об/мин 2081 DRIVE	0,25	1325	220/380	9,4	DRV063-A4-000-3-1520
	AIP 63A6 380В 0,18кВт 1000об/мин 2081 DRIVE	0,18	860	220/380	9,9	DRV063-A6-000-2-1020
	AIP 63B2 380В 0,55кВт 3000об/мин 2081 DRIVE	0,55	2770	220/380	9,9	DRV063-B2-000-5-3020
	AIP 63B4 380В 0,37кВт 1500об/мин 2081 DRIVE	0,37	1325	220/380	9,9	DRV063-B4-000-4-1520
	AIP 63B6 380В 0,25кВт 1000об/мин 2081 DRIVE	0,25	860	220/380	10	DRV063-B6-000-3-1020
	AIP 71A2 380В 0,75кВт 3000об/мин 2081 DRIVE	0,75	2820	220/380	11	DRV071-A2-000-8-3020
	AIP 71A4 380В 0,55кВт 1500об/мин 2081 DRIVE	0,55	1350	220/380	11	DRV071-A4-000-5-1520
	AIP 71A6 380В 0,37кВт 1000об/мин 2081 DRIVE	0,37	895	220/380	13	DRV071-A6-000-4-1020
	AIP 71A8 380В 0,18кВт 750об/мин 2081 DRIVE	0,18	690	220/380	13	DRV071-A8-000-2-0720
	AIP 71B2 380В 1,1кВт 3000об/мин 2081 DRIVE	1,1	2790	220/380	13	DRV071-B2-001-1-3020
	AIP 71B4 380В 0,75кВт 1500об/мин 2081 DRIVE	0,75	1360	220/380	12	DRV071-B4-000-7-1520
	AIP 71B6 380В 0,55кВт 1000об/мин 2081 DRIVE	0,55	895	220/380	13	DRV071-B6-000-5-1020
	AIP 71B8 380В 0,18кВт 750об/мин 2081 DRIVE	0,18	655	220/380	11	DRV071-B8-000-3-0720
	AIP 80A2 380В 1,5кВт 3000об/мин 2081 DRIVE	1,5	2830	220/380	16	DRV080-A2-001-5-3020
	AIP 80A4 380В 1,1кВт 1500об/мин 2081 DRIVE	1,1	1375	220/380	17	DRV080-A4-001-1-1520
	AIP 80A6 380В 0,75кВт 1000об/мин 2081 DRIVE	0,75	910	220/380	17	DRV080-A6-000-7-1020
	AIP 80A8 380В 0,37кВт 750об/мин 2081 DRIVE	0,37	675	220/380	19	DRV080-A8-000-4-0720
	AIP 80B2 380В 2,2кВт 3000об/мин 2081 DRIVE	2,2	2840	220/380	20	DRV080-B2-002-2-3020
	AIP 80B4 380В 1,5кВт 1500об/мин 2081 DRIVE	1,5	1390	220/380	20	DRV080-B4-001-5-1520
	AIP 80B6 380В 1,1кВт 1000об/мин 2081 DRIVE	1,1	910	220/380	21	DRV080-B6-001-1-1020
	AIP 80B8 380В 0,55кВт 750об/мин 2081 DRIVE	0,55	675	220/380	20	DRV080-B8-000-5-0720
	AIP 90L2 380В 3кВт 3000об/мин 2081 DRIVE	3	2840	220/380	21	DRV090-L2-003-0-3020
	AIP 90L4 380В 2,2кВт 1500об/мин 2081 DRIVE	2,2	1400	220/380	21,8	DRV090-L4-002-2-1520
	AIP 90L6 380В 1,5кВт 1000об/мин 2081 DRIVE	1,5	910	220/380	22,1	DRV090-L6-001-5-1020
	AIP 90LA8 380В 0,75кВт 750об/мин 2081 DRIVE	0,75	685	220/380	31	DRV090-L8-000-7-0720
	AIP 90LB8 380В 1,1кВт 750об/мин 2081 DRIVE	1,1	685	220/380	33	DRV090-B8-001-1-0720

	Наименование	Мощность, кВт	Частота вращения, об/мин	Напряжение, В	Вес, кг	Артикул
	АИР 100L2 380В 5,5кВт 3000об/мин 2081 DRIVE	5,5	2870	220/380	38,3	DRV100-L2-005-5-3020
	АИР 100L4 380В 4кВт 1500об/мин 2081 DRIVE	4	1430	220/380	37	DRV100-L4-004-0-1520
	АИР 100L6 380В 2,2кВт 1000об/мин 2081 DRIVE	2,2	940	220/380	38	DRV100-L6-002-2-1020
	АИР 100L8 380В 1,5кВт 750об/мин 2081 DRIVE	1,5	690	220/380	51	DRV100-L8-001-5-0720
	АИР 100S2 380В 4кВт 3000об/мин 2081 DRIVE	4	2870	220/380	35,4	DRV100-S2-004-0-3020
	АИР 100S4 380В 3кВт 1500об/мин 2081 DRIVE	3	1430	220/380	35	DRV100-S4-003-0-1520
	АИР 112M2 380В 7,5кВт 3000об/мин 2081 DRIVE	7,5	2890	220/380	48,2	DRV112-M2-007-5-3020
	АИР 112M4 380В 5,5кВт 1500об/мин 2081 DRIVE	5,5	1440	220/380	47,4	DRV112-M4-005-5-1520
	АИР 112MA6 380В 3кВт 1000об/мин 2081 DRIVE	3	940	220/380	40,4	DRV112-M6-003-0-1020
	АИР 112MA8 380В 2,2кВт 750об/мин 2081 DRIVE	2,2	700	220/380	48	DRV112-M8-002-2-0720
	АИР 112MB6 380В 4кВт 1000об/мин 2081 DRIVE	4	935	220/380	54	DRV112-B6-004-0-1020
	АИР 112MB8 380В 3кВт 750об/мин 2081 DRIVE	3	700	220/380	55	DRV112-B8-003-0-0720
	АИР 132M2 380В 11кВт 3000об/мин 2081 DRIVE	11	2900	220/380	94	DRV132-M2-011-0-3020
	АИР 132M4 380В 11кВт 1500об/мин 2081 DRIVE	11	1450	220/380	95	DRV132-M4-011-0-1520
	АИР 132M6 380В 7,5кВт 1000об/мин 2081 DRIVE	7,5	960	220/380	81	DRV132-M6-007-5-1020
	АИР 132M8 380В 5,5кВт 750об/мин 2081 DRIVE	5,5	715	220/380	89	DRV132-M8-005-5-0720
	АИР 132S4 380В 7,5кВт 1500об/мин 2081 DRIVE	7,5	1440	220/380	83	DRV132-S4-007-5-1520
	АИР 132S6 380В 5,5кВт 1000об/мин 2081 DRIVE	5,5	960	220/380	74	DRV132-S6-005-5-1020
	АИР 132S8 380В 4кВт 750об/мин 2081 DRIVE	4	715	220/380	96	DRV132-S8-004-0-0720
	АИР 160M2 660В 11кВт 3000об/мин 2081 DRIVE	18,5	2930	380/660	116	DRV160-M2-018-5-3020
	АИР 160M4 660В 18,5кВт 1500об/мин 2081 DRIVE	18,5	1460	380/660	138	DRV160-M4-018-5-1520
	АИР 160M6 660В 15кВт 1000об/мин 2081 DRIVE	15	970	380/660	132,5	DRV160-M6-015-0-1020
	АИР 160M8 660В 11кВт 750об/мин 2081 DRIVE	11	720	380/660	135	DRV160-M8-011-0-0720
	АИР 160S2 660В 15кВт 3000об/мин 2081 DRIVE	15	2940	380/660	111	DRV160-S2-015-0-3020
	АИР 160S4 660В 15кВт 1500об/мин 2081 DRIVE	15	1460	380/660	125	DRV160-S4-015-0-1520
	АИР 160S6 660В 11кВт 1000об/мин 2081 DRIVE	11	970	380/660	124	DRV160-S6-011-0-1020
	АИР 160S8 660В 7,5кВт 750об/мин 2081 DRIVE	7,5	720	380/660	118	DRV160-S8-007-5-0720
	АИР 180M2 660В 30кВт 3000об/мин 2081 DRIVE	30	2940	380/660	188	DRV180-M2-030-0-3020
	АИР 180M4 660В 30кВт 1500об/мин 2081 DRIVE	30	1470	380/660	212	DRV180-M4-030-0-1520
	АИР 180M6 660В 18,5кВт 1000об/мин 2081 DRIVE	18,5	970	380/660	198	DRV180-M6-018-5-1020
	АИР 180S4 660В 22кВт 1500об/мин 2081 DRIVE	22	1470	380/660	177	DRV180-S4-022-0-1520
	АИР 200M2 660В 37кВт 3000об/мин 2081 DRIVE	37	2950	380/660	235	DRV200-M2-037-0-3020
	АИР 200M4 660В 37кВт 1500об/мин 2081 DRIVE	37	1470	380/660	252	DRV200-M4-037-0-1520
	АИР 200M6 660В 22кВт 1000об/мин 2081 DRIVE	22	970	380/660	236	DRV200-M6-022-0-1020

Монтажное исполнение IM3081 (фланец)


	Наименование	Мощность, кВт	Частота вращения, об/мин	Напряжение, В	Вес, кг	Артикул
	АИР 56А2 380В 0,18кВт 3000об/мин 3081 DRIVE	0,18	2700	220/380	5,9	DRV056-A2-000-2-3030
	АИР 56А4 380В 0,12кВт 1500об/мин 3081 DRIVE	0,12	1325	220/380	5,9	DRV056-A4-000-1-1530
	АИР 56В2 380В 0,25кВт 3000об/мин 3081 DRIVE	0,25	2720	220/380	6,4	DRV056-B2-000-3-3030
	АИР 56В4 380В 0,18кВт 1500об/мин 3081 DRIVE	0,18	1325	220/380	6,2	DRV056-B4-000-2-1530
	АИР 63А2 380В 0,37кВт 3000об/мин 3081 DRIVE	0,37	2730	220/380	9,3	DRV063-A2-000-4-3030
	АИР 63А4 380В 0,25кВт 1500об/мин 3081 DRIVE	0,25	1325	220/380	9,3	DRV063-A4-000-3-1530
	АИР 63А6 380В 0,18кВт 1000об/мин 3081 DRIVE	0,18	860	220/380	9,8	DRV063-A6-000-2-1030
	АИР 63В2 380В 0,55кВт 3000об/мин 3081 DRIVE	0,55	2770	220/380	9,8	DRV063-B2-000-5-3030
	АИР 63В4 380В 0,37кВт 1500об/мин 3081 DRIVE	0,37	1325	220/380	9,8	DRV063-B4-000-4-1530
	АИР 63В6 380В 0,25кВт 1000об/мин 3081 DRIVE	0,25	860	220/380	10	DRV063-B6-000-3-1030
	АИР 71А2 380В 0,75кВт 3000об/мин 3081 DRIVE	0,75	2820	220/380	11	DRV071-A2-000-8-3030
	АИР 71А4 380В 0,55кВт 1500об/мин 3081 DRIVE	0,55	1350	220/380	11	DRV071-A4-000-5-1530
	АИР 71А6 380В 0,37кВт 1000об/мин 3081 DRIVE	0,37	895	220/380	13	DRV071-A6-000-4-1030
	АИР 71А8 380В 0,18кВт 750об/мин 3081 DRIVE	0,18	690	220/380	13	DRV071-A8-000-2-0730
	АИР 71В2 380В 1,1кВт 3000об/мин 3081 DRIVE	1,1	2790	220/380	13	DRV071-B2-001-1-3030
	АИР 71В4 380В 0,75кВт 1500об/мин 3081 DRIVE	0,75	1360	220/380	12	DRV071-B4-000-7-1530
	АИР 71В6 380В 0,55кВт 1000об/мин 3081 DRIVE	0,55	895	220/380	13	DRV071-B6-000-5-1030
	АИР 71В8 380В 0,18кВт 750об/мин 3081 DRIVE	0,18	655	220/380	11	DRV071-B8-000-3-0730
	АИР 80А2 380В 1,5кВт 3000об/мин 3081 DRIVE	1,5	2830	220/380	16	DRV080-A2-001-5-3030
	АИР 80А4 380В 1,1кВт 1500об/мин 3081 DRIVE	1,1	1375	220/380	16	DRV080-A4-001-1-1530
	АИР 80А6 380В 0,75кВт 1000об/мин 3081 DRIVE	0,75	910	220/380	16	DRV080-A6-000-7-1030
	АИР 80А8 380В 0,37кВт 750об/мин 3081 DRIVE	0,37	675	220/380	19	DRV080-A8-000-4-0730
	АИР 80В2 380В 2,2кВт 3000об/мин 3081 DRIVE	2,2	2840	220/380	20	DRV080-B2-002-2-3030
	АИР 80В4 380В 1,5кВт 1500об/мин 3081 DRIVE	1,5	1390	220/380	20	DRV080-B4-001-5-1530
	АИР 80В6 380В 1,1кВт 1000об/мин 3081 DRIVE	1,1	910	220/380	21	DRV080-B6-001-1-1030
	АИР 80В8 380В 0,55кВт 750об/мин 3081 DRIVE	0,55	675	220/380	19	DRV080-B8-000-5-0730
	АИР 90L2 380В 3кВт 3000об/мин 3081 DRIVE	3	2845	220/380	22	DRV090-L2-003-0-3030
	АИР 90L4 380В 2,2кВт 1500об/мин 3081 DRIVE	2,2	1400	220/380	26	DRV090-L4-002-2-1530
	АИР 90L6 380В 1,5кВт 1000об/мин 3081 DRIVE	1,5	920	220/380	26	DRV090-L6-001-5-1030
	АИР 90LА8 380В 0,75кВт 750об/мин 3081 DRIVE	0,75	685	220/380	31	DRV090-L8-000-7-0730
	АИР 90LB8 380В 1,1кВт 750об/мин 3081 DRIVE	1,1	685	220/380	33	DRV090-B8-001-1-0730
	АИР 100L2 380В 5,5кВт 3000об/мин 3081 DRIVE	5,5	2870	220/380	35	DRV100-L2-005-5-3030
	АИР 100L4 380В 4кВт 1500об/мин 3081 DRIVE	4	1420	220/380	38	DRV100-L4-004-0-1530
	АИР 100L6 380В 2,2кВт 1000об/мин 3081 DRIVE	2,2	930	220/380	39	DRV100-L6-002-2-1030
	АИР 100L8 380В 1,5кВт 750об/мин 3081 DRIVE	1,5	690	220/380	51	DRV100-L8-001-5-0730
	АИР 100S2 380В 4кВт 3000об/мин 3081 DRIVE	4	2870	220/380	31	DRV100-S2-004-0-3030
	АИР 100S4 380В 3кВт 1500об/мин 3081 DRIVE	3	1420	220/380	35	DRV100-S4-003-0-1530
	АИР 112М2 380В 7,5кВт 3000об/мин 3081 DRIVE	7,5	2880	220/380	55	DRV112-M2-007-5-3030
	АИР 112М4 380В 5,5кВт 1500об/мин 3081 DRIVE	5,5	1430	220/380	57	DRV112-M4-005-5-1530
	АИР 112МА6 380В 3кВт 1000об/мин 3081 DRIVE	3	935	220/380	53	DRV112-M6-003-0-1030
	АИР 112МА8 380В 2,2кВт 750об/мин 3081 DRIVE	2,2	700	220/380	47	DRV112-M8-002-2-0730
	АИР 112МВ6 380В 4кВт 1000об/мин 3081 DRIVE	4	935	220/380	54	DRV112-B6-004-0-1030
	АИР 112МВ8 380В 3кВт 750об/мин 3081 DRIVE	3	700	220/380	55	DRV112-B8-003-0-0730
	АИР 132М2 380В 11кВт 3000об/мин 3081 DRIVE	11	2900	220/380	93	DRV132-M2-011-0-3030
	АИР 132М4 380В 11кВт 1500об/мин 3081 DRIVE	11	1450	220/380	94	DRV132-M4-011-0-1530
	АИР 132М6 380В 7,5кВт 1000об/мин 3081 DRIVE	7,5	960	220/380	80	DRV132-M6-007-5-1030
	АИР 132М8 380В 5,5кВт 750об/мин 3081 DRIVE	5,5	715	220/380	89	DRV132-M8-005-5-0730
	АИР 132S4 380В 7,5кВт 1500об/мин 3081 DRIVE	7,5	1440	220/380	82	DRV132-S4-007-5-1530
	АИР 132S6 380В 5,5кВт 1000об/мин 3081 DRIVE	5,5	960	220/380	73	DRV132-S6-005-5-1030
	АИР 132S8 380В 4кВт 750об/мин 3081 DRIVE	4	715	220/380	95	DRV132-S8-004-0-0730

Ассортимент АИС


Монтажное исполнение IM1081 (лапы)

	Наименование	Мощность, кВт	Частота вращения, об/мин	Напряжение, В	Вес, кг	Артикул
	АИС 56А2 380В 0,09кВт 3000об/мин 1081 DRIVE	0,082	2710	220/380	3,1	AIS056-A2-000-1-3010
	АИС 56В2 380В 0,12кВт 3000об/мин 1081 DRIVE	0,11	2710	220/380	3,1	AIS056-B2-000-1-3010
	АИС 56А4 380В 0,06кВт 1500об/мин 1081 DRIVE	0,055	1310	220/380	3,2	AIS056-A4-000-1-1510
	АИС 56В4 380В 0,09кВт 1500об/мин 1081 DRIVE	0,082	1310	220/380	3,5	AIS056-B4-000-1-1510
	АИС 56С4 380В 0,12кВт 1500об/мин 1081 DRIVE	0,11	1310	220/380	3,4	AIS056-C4-000-1-1510
	АИС 63А2 380В 0,18кВт 3000об/мин 1081 DRIVE	0,165	2710	220/380	3,94	AIS063-A2-000-2-3010
	АИС 63В2 380В 0,25кВт 3000об/мин 1081 DRIVE	0,23	2710	220/380	4,24	AIS063-B2-000-3-3010
	АИС 63С2 380В 0,37кВт 3000об/мин 1081 DRIVE	0,34	2710	220/380	4,2	AIS063-C2-000-4-3010
	АИС 63А4 380В 0,12кВт 1500об/мин 1081 DRIVE	0,11	1330	220/380	3,74	AIS063-A4-000-1-1510
	АИС 63В4 380В 0,18кВт 1500об/мин 1081 DRIVE	0,165	1330	220/380	4,44	AIS063-B4-000-2-1510
АИС 63С4 380В 0,25кВт 1500об/мин 1081 DRIVE	0,23	1340	220/380	4,8	AIS063-C4-000-3-1510	
	АИС 71А2 380В 0,37кВт 3000об/мин 1081 DRIVE	0,34	2730	220/380	5,05	AIS071-A2-000-4-3010
	АИС 71В2 380В 0,55кВт 3000об/мин 1081 DRIVE	0,506	2730	220/380	5,88	AIS071-B2-000-6-3010
	АИС 71С2 380В 0,75кВт 3000об/мин 1081 DRIVE	0,69	2750	220/380	6,3	AIS071-C2-000-8-3010
	АИС 71А4 380В 0,25кВт 1500об/мин 1081 DRIVE	0,23	1350	220/380	4,97	AIS071-A4-000-3-1510
	АИС 71В4 380В 0,37кВт 1500об/мин 1081 DRIVE	0,34	1350	220/380	5,66	AIS071-B4-000-4-1510
	АИС 71С4 380В 0,55кВт 1500об/мин 1081 DRIVE	0,506	1370	220/380	6,46	AIS071-C4-000-6-1510
	АИС 71А6 380В 0,18кВт 1000об/мин 1081 DRIVE	0,165	880	220/380	5,67	AIS071-A6-000-2-1010
	АИС 71В6 380В 0,25кВт 1000об/мин 1081 DRIVE	0,23	880	220/380	6,1	AIS071-B6-000-3-1010
	АИС 71С6 380В 0,37кВт 1000об/мин 1081 DRIVE	0,34	880	220/380	7	AIS071-C6-000-4-1010
	АИС 80А2 380В 0,75кВт 3000об/мин 1081 DRIVE	0,69	2770	220/380	8,03	AIS080-A2-000-8-3010
	АИС 80В2 380В 1,1кВт 3000об/мин 1081 DRIVE	1,012	2770	220/380	9,6	AIS080-B2-001-1-3010
	АИС 80С2 380В 1,5кВт 3000об/мин 1081 DRIVE	1,38	2790	220/380	11,5	AIS080-C2-001-5-3010
	АИС 80А4 380В 0,55кВт 1500об/мин 1081 DRIVE	0,506	1370	220/380	8,08	AIS080-A4-000-6-1510
	АИС 80В4 380В 0,75кВт 1500об/мин 1081 DRIVE	0,69	1370	220/380	10,15	AIS080-B4-000-8-1510
	АИС 80С4 380В 1,1кВт 1500об/мин 1081 DRIVE	1,012	1380	220/380	11	AIS080-C4-001-1-1510
	АИС 80А6 380В 0,37кВт 1000об/мин 1081 DRIVE	0,34	900	220/380	8,6	AIS080-A6-000-4-1010
	АИС 80В6 380В 0,55кВт 1000об/мин 1081 DRIVE	0,506	900	220/380	9,5	AIS080-B6-000-6-1010
	АИС 80С6 380В 0,75кВт 1000об/мин 1081 DRIVE	0,69	900	220/380	10,8	AIS080-C6-000-8-1010
	АИС 80А8 380В 0,18кВт 750об/мин 1081 DRIVE	0,165	680	220/380	8,7	AIS080-A8-000-2-0710
	АИС 80В8 380В 0,25кВт 750об/мин 1081 DRIVE	0,23	680	220/380	9,7	AIS080-B8-000-3-0710
	АИС 90S2 380В 1,5кВт 3000об/мин 1081 DRIVE	1,38	2820	220/380	12,47	AIS090-S2-001-5-3010
	АИС 90L2 380В 2,2кВт 3000об/мин 1081 DRIVE	2,024	2820	220/380	14,37	AIS090-L2-002-2-3010
	АИС 90LB2 380В 3кВт 3000об/мин 1081 DRIVE	2,76	2830	220/380	14,6	AIS090-B2-003-0-3010
	АИС 90S4 380В 1,1кВт 1500об/мин 1081 DRIVE	1,012	1400	220/380	11,91	AIS090-S4-001-1-1510
	АИС 90L4 380В 1,5кВт 1500об/мин 1081 DRIVE	1,38	1400	220/380	14,47	AIS090-L4-001-5-1510
	АИС 90LB4 380В 2,2кВт 1500об/мин 1081 DRIVE	2,024	1410	220/380	17	AIS090-B4-002-2-1510
	АИС 90S6 380В 0,75кВт 1000об/мин 1081 DRIVE	0,69	920	220/380	12,8	AIS090-S6-000-8-1010
	АИС 90L6 380В 1,1кВт 1000об/мин 1081 DRIVE	1,012	920	220/380	15,1	AIS090-L6-001-1-1010
	АИС 90S8 380В 0,37кВт 750об/мин 1081 DRIVE	0,34	690	220/380	13,5	AIS090-S8-000-8-0710
	АИС 90L8 380В 0,55кВт 750об/мин 1081 DRIVE	0,506	690	220/380	15,7	AIS090-L8-001-1-0710
		АИС 100L2 380В 3кВт 3000об/мин 1081 DRIVE	2,76	2840	220/380	20,81
АИС 100LB2 380В 4кВт 3000об/мин 1081 DRIVE		3,68	2840	220/380	23,6	AIS100-B2-004-0-3010
АИС 100L4 380В 2,2кВт 1500об/мин 1081 DRIVE		2,024	1420	220/380	20,71	AIS100-L4-002-2-1510
АИС 100LB4 380В 3кВт 1500об/мин 1081 DRIVE		2,76	1420	220/380	24,33	AIS100-B4-003-0-1510
АИС 100LC4 380В 4кВт 1500об/мин 1081 DRIVE		3,68	1430	220/380	25,3	AIS100-C4-004-0-1510
АИС 100L6 380В 1,5кВт 1000об/мин 1081 DRIVE		1,38	945	220/380	18,5	AIS100-L6-001-5-1010
АИС 100L8 380В 0,75кВт 750об/мин 1081 DRIVE		0,69	700	220/380	19,4	AIS100-L8-000-8-0710
АИС 100LB8 380В 1,1кВт 750об/мин 1081 DRIVE		1,012	700	220/380	24,8	AIS100-B8-001-1-0710
	АИС 112М2 380В 4кВт 3000об/мин 1081 DRIVE	3,68	2850	220/380	28,6	AIS112-M2-004-0-3010
	АИС 112L2 380В 5,5кВт 3000об/мин 1081 DRIVE	5,06	2850	220/380	33	AIS112-L2-005-5-3010
	АИС 112М4 380В 4кВт 1500об/мин 1081 DRIVE	3,68	1430	220/380	31,36	AIS112-M4-004-0-1510
	АИС 112L4 380В 5,5кВт 1500об/мин 1081 DRIVE	5,06	1440	220/380	35,4	AIS112-L4-005-5-1510
	АИС 112М6 380В 2,2кВт 1000об/мин 1081 DRIVE	2,024	950	220/380	26,06	AIS112-M6-002-2-1010
	АИС 112М8 380В 1,5кВт 750об/мин 1081 DRIVE	1,38	710	220/380	22,68	AIS112-M8-001-5-0710

	Наименование	Мощность, кВт	Частота вращения, об/мин	Напряжение, В	Вес, кг	Артикул
	АИС 132S2 380В 5,5кВт 3000об/мин 1081 DRIVE	5,06	2880	220/380	38,8	AIS132-S2-005-5-3010
	АИС 132SB2 380В 7,5кВт 3000об/мин 1081 DRIVE	6,9	2880	220/380	39,7	AIS132-B2-007-5-3010
	АИС 132M2 380В 9,2кВт 3000об/мин 1081 DRIVE	8,464	2900	220/380	47	AIS132-M2-009-2-3010
	АИС 132MB2 380В 11кВт 3000об/мин 1081 DRIVE	10,12	2900	220/380	52	AIS132-B2-011-0-3010
	АИС 132S4 380В 5,5кВт 1500об/мин 1081 DRIVE	5,06	1440	220/380	40,95	AIS132-S4-005-5-1510
	АИС 132M4 380В 7,5кВт 1500об/мин 1081 DRIVE	6,9	1440	220/380	47,61	AIS132-M4-007-5-1510
	АИС 132MB4 380В 9,2кВт 1500об/мин 1081 DRIVE	8,464	1440	220/380	56,2	AIS132-B4-009-2-1510
	АИС 132MC4 380В 11кВт 1500об/мин 1081 DRIVE	10,12	1440	220/380	59	AIS132-C4-011-0-1510
	АИС 132S6 380В 3кВт 1000об/мин 1081 DRIVE	2,76	950	220/380	37,3	AIS132-S6-003-0-1010
	АИС 132M6 380В 4кВт 1000об/мин 1081 DRIVE	3,68	950	220/380	45,4	AIS132-M6-004-0-1010
	АИС 132MB6 380В 5,5кВт 1000об/мин 1081 DRIVE	5,06	950	220/380	52,7	AIS132-B6-005-5-1010
	АИС 132S8 380В 2,2кВт 750об/мин 1081 DRIVE	2,024	720	220/380	33,7	AIS132-S8-002-2-0710
АИС 132M8 380В 3кВт 750об/мин 1081 DRIVE	2,76	720	220/380	51	AIS132-M8-003-0-0710	
	АИС 160M2 660В 11кВт 3000об/мин 1081 DRIVE	11	2920	380/660	77	AIS160-M2-011-0-3010
	АИС 160MB2 660В 15кВт 3000об/мин 1081 DRIVE	15	2920	380/660	86	AIS160-B2-015-0-3010
	АИС 160L2 660В 18,5кВт 3000об/мин 1081 DRIVE	18,5	2940	380/660	101	AIS160-L2-018-5-3010
	АИС 160M4 660В 11кВт 1500об/мин 1081 DRIVE	11	1450	380/660	82,3	AIS160-M4-011-0-1510
	АИС 160L4 660В 15кВт 1500об/мин 1081 DRIVE	15	1450	380/660	99	AIS160-L4-015-0-1510
	АИС 160M6 660В 7,5кВт 1000об/мин 1081 DRIVE	7,5	960	380/660	77,3	AIS160-M6-007-5-1010
	АИС 160L6 660В 11кВт 1000об/мин 1081 DRIVE	11	960	380/660	86	AIS160-L6-011-0-1010
	АИС 160M8 660В 4кВт 750об/мин 1081 DRIVE	4	720	380/660	80	AIS160-M8-004-0-0710
	АИС 160MB8 660В 5,5кВт 750об/мин 1081 DRIVE	5,5	720	380/660	94	AIS160-B8-005-5-0710
	АИС 160L8 660В 7,5кВт 750об/мин 1081 DRIVE	7,5	720	380/660	80	AIS160-L8-007-5-0710
	АИС 180M2 660В 22кВт 3000об/мин 1081 DRIVE	22	2940	380/660	156,5	AIS180-M2-022-0-3010
	АИС 180M4 660В 18,5кВт 1500об/мин 1081 DRIVE	18,5	1470	380/660	160,6	AIS180-M4-018-5-1510
	АИС 180L4 660В 22кВт 1500об/мин 1081 DRIVE	22	1470	380/660	171,5	AIS180-L4-022-0-1510
	АИС 180L6 660В 15кВт 1000об/мин 1081 DRIVE	15	970	380/660	163	AIS180-L6-015-0-1010
	АИС 180L8 660В 11кВт 750об/мин 1081 DRIVE	11	730	380/660	161,5	AIS180-L8-011-0-0710
		АИС 200L2 660В 30кВт 3000об/мин 1081 DRIVE	30	2950	380/660	229
АИС 200LB2 660В 37кВт 3000об/мин 1081 DRIVE		37	2950	380/660	229	AIS200-B2-037-0-3010
АИС 200L4 660В 30кВт 1500об/мин 1081 DRIVE		30	1480	380/660	237,3	AIS200-L4-030-0-1510
АИС 200L6 660В 18,5кВт 1000об/мин 1081 DRIVE		18,5	970	380/660	240	AIS200-L6-018-5-1010
АИС 200LB6 660В 22кВт 1000об/мин 1081 DRIVE		22	970	380/660	233	AIS200-B6-022-0-1010
АИС 200L8 660В 15кВт 750об/мин 1081 DRIVE		15	730	380/660	248	AIS200-L8-015-0-0710
		АИС 225M2 660В 45кВт 3000об/мин 1081 DRIVE	45	2950	380/660	295
	АИС 225S4 660В 37кВт 1500об/мин 1081 DRIVE	37	1480	380/660	276	AIS225-S4-037-0-1510
	АИС 225M4 660В 45кВт 1500об/мин 1081 DRIVE	45	1480	380/660	308	AIS225-M4-045-0-1510
	АИС 225M6 660В 30кВт 1000об/мин 1081 DRIVE	30	970	380/660	311	AIS225-M6-030-0-1010
	АИС 225S8 660В 18,5кВт 750об/мин 1081 DRIVE	18,5	730	380/660	280	AIS225-S8-018-5-0710
	АИС 225M8 660В 22кВт 750об/мин 1081 DRIVE	22	740	380/660	313	AIS225-M8-022-0-0710
		АИС 250M2 660В 55кВт 3000об/мин 1081 DRIVE	55	1480	380/660	370
АИС 250M4 660В 55кВт 1500об/мин 1081 DRIVE		55	1480	380/660	371	AIS250-M4-055-0-1510
АИС 250M6 660В 37кВт 1000об/мин 1081 DRIVE		37	970	380/660	286	AIS250-M6-037-0-1010
АИС 250M8 660В 30кВт 750об/мин 1081 DRIVE		30	740	380/660	289	AIS250-M8-030-0-0710
		АИС 280S2 660В 75кВт 3000об/мин 1081 DRIVE	75	2950	380/660	455
	АИС 280M2 660В 90кВт 3000об/мин 1081 DRIVE	90	2950	380/660	515	AIS280-M2-090-0-3010
	АИС 280S4 660В 75кВт 1500об/мин 1081 DRIVE	75	1480	380/660	487	AIS280-S4-075-0-1510
	АИС 280M4 660В 90кВт 1500об/мин 1081 DRIVE	90	1480	380/660	517	AIS280-M4-090-0-1510
	АИС 280S6 660В 45кВт 1000об/мин 1081 DRIVE	45	970	380/660	490	AIS280-S6-045-0-1010
	АИС 280M6 660В 55кВт 1000об/мин 1081 DRIVE	55	970	380/660	520	AIS280-M6-055-0-1010
	АИС 280M8 660В 45кВт 750об/мин 1081 DRIVE	45	740	380/660	523	AIS280-M8-045-0-0710




Наименование	Мощность, кВт	Частота вращения, об/мин	Напряжение, В	Вес, кг	Артикул
АИС 315S2 660В 110кВт 3000об/мин 1081 DRIVE	110	2950	380/660	795	AIS315-S2-110-0-3010
АИС 315M2 660В 132кВт 3000об/мин 1081 DRIVE	132	2950	380/660	895	AIS315-M2-132-0-3010
АИС 315L2 660В 160кВт 3000об/мин 1081 DRIVE	160	2950	380/660	925	AIS315-L2-160-0-3010
АИС 315LB2 660В 200кВт 3000об/мин 1081 DRIVE	200	2950	380/660	925	AIS315-B2-200-0-3010
АИС 315S4 660В 110кВт 1500об/мин 1081 DRIVE	110	1480	380/660	805	AIS315-S4-110-0-1510
АИС 315M4 660В 132кВт 1500об/мин 1081 DRIVE	132	1480	380/660	905	AIS315-M4-132-0-1510
АИС 315L4 660В 160кВт 1500об/мин 1081 DRIVE	160	1480	380/660	935	AIS315-L4-160-0-1510
АИС 315LB4 660В 200кВт 1500об/мин 1081 DRIVE	200	1480	380/660	938	AIS315-B4-200-0-1510
АИС 315S6 660В 75кВт 1000об/мин 1081 DRIVE	75	970	380/660	815	AIS315-S6-075-0-1010
АИС 315M6 660В 90кВт 1000об/мин 1081 DRIVE	90	970	380/660	915	AIS315-M6-090-0-1010
АИС 315L6 660В 110кВт 1000об/мин 1081 DRIVE	110	970	380/660	938	AIS315-L6-110-0-1010
АИС 315LB6 660В 132кВт 1000об/мин 1081 DRIVE	132	970	380/660	943	AIS315-B6-132-0-1010




АИС 355M2 660В 250кВт 3000об/мин 1081 DRIVE	250	2950	380/660	1810	AIS355-M2-250-0-3010
АИС 355L2 660В 315кВт 3000об/мин 1081 DRIVE	315	2950	380/660	1736	AIS355-L2-315-0-3010
АИС 355M4 660В 250кВт 1500об/мин 1081 DRIVE	250	1480	380/660	1820	AIS355-M4-250-0-1510
АИС 355L4 660В 315кВт 1500об/мин 1081 DRIVE	315	1480	380/660	1740	AIS355-L4-315-0-1510
АИС 355M6 660В 160кВт 1000об/мин 1081 DRIVE	160	970	380/660	1830	AIS355-M6-160-0-1010
АИС 355MB6 660В 200кВт 1000об/мин 1081 DRIVE	200	970	380/660	1850	AIS355-B6-200-0-1010
АИС 355L6 660В 250кВт 1000об/мин 1081 DRIVE	250	970	380/660	1750	AIS355-L6-250-0-1010


Монтажное исполнение IM2081 (лапы + фланец)




АИС 56B2 380В 0,12кВт 3000об/мин 2081 DRIVE	0,082	2710	220/380	3,2	AIS056-B2-000-1-3020
АИС 56B4 380В 0,09кВт 1500об/мин 2081 DRIVE	0,11	2710	220/380	3,6	AIS056-B4-000-1-1520
АИС 56C4 380В 0,12кВт 1500об/мин 2081 DRIVE	0,055	1310	220/380	3,5	AIS056-C4-000-1-1520
АИС 56A2 380В 0,09кВт 3000об/мин 2081 DRIVE	0,082	1310	220/380	3,2	AIS056-A2-000-1-3020
АИС 56A4 380В 0,06кВт 1500об/мин 2081 DRIVE	0,11	1310	220/380	3,3	AIS056-A4-000-1-1520



АИС 63A4 380В 0,12кВт 1500об/мин 2081 DRIVE	0,165	2710	220/380	3,79	AIS063-A4-000-1-1520
АИС 63B2 380В 0,25кВт 3000об/мин 2081 DRIVE	0,23	2710	220/380	4,29	AIS063-B2-000-3-3020
АИС 63B4 380В 0,18кВт 1500об/мин 2081 DRIVE	0,34	2710	220/380	4,49	AIS063-B4-000-2-1520
АИС 63C2 380В 0,37кВт 3000об/мин 2081 DRIVE	0,11	1330	220/380	4,3	AIS063-C2-000-4-3020
АИС 63C4 380В 0,25кВт 1500об/мин 2081 DRIVE	0,165	1330	220/380	4,99	AIS063-C4-000-3-1520
АИС 63A2 380В 0,18кВт 3000об/мин 2081 DRIVE	0,23	1340	220/380	3,8	AIS063-A2-000-2-3020



АИС 71A4 380В 0,25кВт 1500об/мин 2081 DRIVE	0,34	2730	220/380	5,24	AIS071-A4-000-3-1520
АИС 71A6 380В 0,18кВт 1000об/мин 2081 DRIVE	0,506	2730	220/380	5,9	AIS071-A6-000-2-1020
АИС 71B2 380В 0,55кВт 3000об/мин 2081 DRIVE	0,69	2750	220/380	6,15	AIS071-B2-000-6-3020
АИС 71B4 380В 0,37кВт 1500об/мин 2081 DRIVE	0,23	1350	220/380	6,04	AIS071-B4-000-4-1520
АИС 71B6 380В 0,25кВт 1000об/мин 2081 DRIVE	0,34	1350	220/380	6,3	AIS071-B6-000-3-1020
АИС 71C2 380В 0,75кВт 3000об/мин 2081 DRIVE	0,506	1370	220/380	6,5	AIS071-C2-000-8-3020
АИС 71C4 380В 0,55кВт 1500об/мин 2081 DRIVE	0,165	880	220/380	6,7	AIS071-C4-000-6-1520
АИС 71C6 380В 0,37кВт 1000об/мин 2081 DRIVE	0,23	880	220/380	7,2	AIS071-C6-000-4-1020
АИС 71A2 380В 0,37кВт 3000об/мин 2081 DRIVE	0,34	880	220/380	5,32	AIS071-A2-000-4-3020



АИС 80A4 380В 0,55кВт 1500об/мин 2081 DRIVE	0,69	2770	220/380	8,53	AIS080-A4-000-6-1520
АИС 80A6 380В 0,37кВт 1000об/мин 2081 DRIVE	1,012	2770	220/380	8,8	AIS080-A6-000-4-1020
АИС 80A8 380В 0,18кВт 750об/мин 2081 DRIVE	1,38	2790	220/380	9	AIS080-A8-000-2-0720
АИС 80B2 380В 1,1кВт 3000об/мин 2081 DRIVE	0,506	1370	220/380	10	AIS080-B2-001-1-3020
АИС 80B4 380В 0,75кВт 1500об/мин 2081 DRIVE	0,69	1370	220/380	10,6	AIS080-B4-000-8-1520
АИС 80B6 380В 0,55кВт 1000об/мин 2081 DRIVE	1,012	1380	220/380	10	AIS080-B6-000-6-1020
АИС 80B8 380В 0,25кВт 750об/мин 2081 DRIVE	0,34	900	220/380	10	AIS080-B8-000-3-0720
АИС 80C2 380В 1,5кВт 3000об/мин 2081 DRIVE	0,506	900	220/380	11,8	AIS080-C2-001-5-3020
АИС 80C4 380В 1,1кВт 1500об/мин 2081 DRIVE	0,69	900	220/380	11,3	AIS080-C4-001-1-1520
АИС 80C6 380В 0,75кВт 1000об/мин 2081 DRIVE	0,165	680	220/380	11,1	AIS080-C6-000-8-1020
АИС 80A2 380В 0,75кВт 3000об/мин 2081 DRIVE	0,23	680	220/380	8,48	AIS080-A2-000-8-3020

	Наименование	Мощность, кВт	Частота вращения, об/мин	Напряжение, В	Вес, кг	Артикул
	АИС 90L2 380В 2,2кВт 3000об/мин 2081 DRIVE	1,38	2820	220/380	14,8	AIS090-L2-002-2-3020
	АИС 90L4 380В 1,5кВт 1500об/мин 2081 DRIVE	2,024	2820	220/380	14,9	AIS090-L4-001-5-1520
	АИС 90L6 380В 1,1кВт 1000об/мин 2081 DRIVE	2,76	2830	220/380	15,5	AIS090-L6-001-1-1020
	АИС 90L8 380В 0,55кВт 750об/мин 2081 DRIVE	1,012	1400	220/380	16,1	AIS090-L8-001-1-0720
	АИС 90LB2 380В 3кВт 3000об/мин 2081 DRIVE	1,38	1400	220/380	15	AIS090-B2-003-0-3020
	АИС 90LB4 380В 2,2кВт 1500об/мин 2081 DRIVE	2,024	1410	220/380	17,4	AIS090-B4-002-2-1520
	АИС 90S2 380В 1,5кВт 3000об/мин 2081 DRIVE	0,69	920	220/380	12,9	AIS090-S2-001-5-3020
	АИС 90S4 380В 1,1кВт 1500об/мин 2081 DRIVE	1,012	920	220/380	12,4	AIS090-S4-001-1-1520
	АИС 90S6 380В 0,75кВт 1000об/мин 2081 DRIVE	0,34	690	220/380	13,3	AIS090-S6-000-8-1020
АИС 90S8 380В 0,37кВт 750об/мин 2081 DRIVE	0,506	690	220/380	14	AIS090-S8-000-8-0720	
	АИС 100L2 380В 3кВт 3000об/мин 2081 DRIVE	2,76	2840	220/380	21,5	AIS100-L2-003-0-3020
	АИС 100L4 380В 2,2кВт 1500об/мин 2081 DRIVE	3,68	2840	220/380	21,4	AIS100-L4-002-2-1520
	АИС 100L6 380В 1,5кВт 1000об/мин 2081 DRIVE	2,024	1420	220/380	19,2	AIS100-L6-001-5-1020
	АИС 100L8 380В 0,75кВт 750об/мин 2081 DRIVE	2,76	1420	220/380	20,3	AIS100-L8-000-8-0720
	АИС 100LB2 380В 4кВт 3000об/мин 2081 DRIVE	3,68	1430	220/380	24,3	AIS100-B2-004-0-3020
	АИС 100LB4 380В 3кВт 1500об/мин 2081 DRIVE	1,38	945	220/380	25	AIS100-B4-003-0-1520
	АИС 100LB8 380В 1,1кВт 750об/мин 2081 DRIVE	0,69	700	220/380	25,7	AIS100-B8-001-1-0720
	АИС 100LC4 380В 4кВт 1500об/мин 2081 DRIVE	1,012	700	220/380	26,3	AIS100-C4-004-0-1520
	АИС 112L2 380В 5,5кВт 3000об/мин 2081 DRIVE	3,68	2850	220/380	34	AIS112-L2-005-5-3020
	АИС 112L4 380В 5,5кВт 1500об/мин 2081 DRIVE	5,06	2850	220/380	36,1	AIS112-L4-005-5-1520
	АИС 112M2 380В 4кВт 3000об/мин 2081 DRIVE	3,68	1430	220/380	29,6	AIS112-M2-004-0-3020
	АИС 112M4 380В 4кВт 1500об/мин 2081 DRIVE	5,06	1440	220/380	32,1	AIS112-M4-004-0-1520
	АИС 112M6 380В 2,2кВт 1000об/мин 2081 DRIVE	2,024	950	220/380	26,8	AIS112-M6-002-2-1020
	АИС 112M8 380В 1,5кВт 750об/мин 2081 DRIVE	1,38	710	220/380	23,68	AIS112-M8-001-5-0720
	АИС 132M2 380В 9,2кВт 3000об/мин 2081 DRIVE	5,06	2880	220/380	48	AIS132-M2-009-2-3020
	АИС 132M4 380В 7,5кВт 1500об/мин 2081 DRIVE	6,9	2880	220/380	51,91	AIS132-M4-007-5-1520
	АИС 132M6 380В 4кВт 1000об/мин 2081 DRIVE	8,464	2900	220/380	46,4	AIS132-M6-004-0-1020
	АИС 132M8 380В 3кВт 750об/мин 2081 DRIVE	10,12	2900	220/380	55,3	AIS132-M8-003-0-0720
	АИС 132MB2 380В 11кВт 3000об/мин 2081 DRIVE	5,06	1440	220/380	56,5	AIS132-B2-011-0-3020
	АИС 132MB4 380В 9,2кВт 1500об/мин 2081 DRIVE	6,9	1440	220/380	57,1	AIS132-B4-009-2-1520
	АИС 132MB6 380В 5,5кВт 1000об/мин 2081 DRIVE	8,464	1440	220/380	53,7	AIS132-B6-005-5-1020
	АИС 132MC4 380В 11кВт 1500об/мин 2081 DRIVE	10,12	1440	220/380	64	AIS132-C4-011-0-1520
	АИС 132S2 380В 5,5кВт 3000об/мин 2081 DRIVE	2,76	950	220/380	39,8	AIS132-S2-005-5-3020
	АИС 132S4 380В 5,5кВт 1500об/мин 2081 DRIVE	3,68	950	220/380	41,9	AIS132-S4-005-5-1520
	АИС 132S6 380В 3кВт 1000об/мин 2081 DRIVE	5,06	950	220/380	38,3	AIS132-S6-003-0-1020
	АИС 132S8 380В 2,2кВт 750об/мин 2081 DRIVE	2,024	720	220/380	37	AIS132-S8-002-2-0720
	АИС 132SB2 380В 7,5кВт 3000об/мин 2081 DRIVE	2,76	720	220/380	40,7	AIS132-B2-007-5-3020
		АИС 160L2 660В 18,5кВт 3000об/мин 2081 DRIVE	11	2920	380/660	104
АИС 160L4 660В 15кВт 1500об/мин 2081 DRIVE		15	2920	380/660	102	AIS160-L4-015-0-1520
АИС 160L6 660В 11кВт 1000об/мин 2081 DRIVE		18,5	2940	380/660	93	AIS160-L6-011-0-1020
АИС 160L8 660В 7,5кВт 750об/мин 2081 DRIVE		11	1450	380/660	87	AIS160-L8-007-5-0720
АИС 160M2 660В 11кВт 3000об/мин 2081 DRIVE		15	1450	380/660	79	AIS160-M2-011-0-3020
АИС 160M4 660В 11кВт 1500об/мин 2081 DRIVE		7,5	960	380/660	89,3	AIS160-M4-011-0-1520
АИС 160M6 660В 7,5кВт 1000об/мин 2081 DRIVE		11	960	380/660	84,3	AIS160-M6-007-5-1020
АИС 160M8 660В 4кВт 750об/мин 2081 DRIVE		4	720	380/660	87	AIS160-M8-004-0-0720
АИС 160MB2 660В 15кВт 3000об/мин 2081 DRIVE		5,5	720	380/660	93	AIS160-B2-015-0-3020
АИС 160MB8 660В 5,5кВт 750об/мин 2081 DRIVE		7,5	720	380/660	101	AIS160-B8-005-5-0720
		АИС 180L4 660В 22кВт 1500об/мин 2081 DRIVE	22	2940	380/660	179
	АИС 180L6 660В 15кВт 1000об/мин 2081 DRIVE	18,5	1470	380/660	171	AIS180-L6-015-0-1020
	АИС 180L8 660В 11кВт 750об/мин 2081 DRIVE	22	1470	380/660	169,5	AIS180-L8-011-0-0720
	АИС 180M2 660В 22кВт 3000об/мин 2081 DRIVE	15	970	380/660	164,5	AIS180-M2-022-0-3020
	АИС 180M4 660В 18,5кВт 1500об/мин 2081 DRIVE	11	730	380/660	170,6	AIS180-M4-018-5-1520
	АИС 200L2 660В 30кВт 3000об/мин 2081 DRIVE	30	2950	380/660	237	AIS200-L2-030-0-3020
	АИС 200L4 660В 30кВт 1500об/мин 2081 DRIVE	37	2950	380/660	245,3	AIS200-L4-030-0-1520
	АИС 200L6 660В 18,5кВт 1000об/мин 2081 DRIVE	30	1480	380/660	248	AIS200-L6-018-5-1020
	АИС 200L8 660В 15кВт 750об/мин 2081 DRIVE	18,5	970	380/660	256	AIS200-L8-015-0-0720
	АИС 200LB2 660В 37кВт 3000об/мин 2081 DRIVE	22	970	380/660	239	AIS200-B2-037-0-3020
	АИС 200LB6 660В 22кВт 1000об/мин 2081 DRIVE	15	730	380/660	243	AIS200-B6-022-0-1020

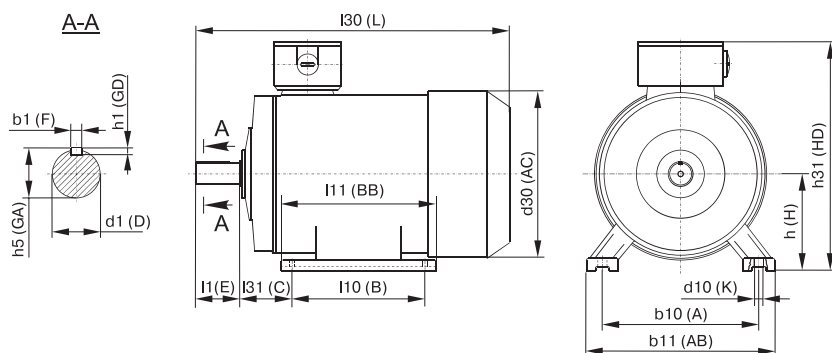
	Наименование	Мощность, кВт	Частота вращения, об/мин	Напряжение, В	Вес, кг	Артикул
	АИС 225М2 660В 45кВт 3000об/мин 2081 DRIVE	45	2950	380/660	307	AIS225-M2-045-0-3020
	АИС 225М4 660В 45кВт 1500об/мин 2081 DRIVE	37	1480	380/660	320	AIS225-M4-045-0-1520
	АИС 225М6 660В 30кВт 1000об/мин 2081 DRIVE	45	1480	380/660	323	AIS225-M6-030-0-1020
	АИС 225М8 660В 22кВт 750об/мин 2081 DRIVE	30	970	380/660	325	AIS225-M8-022-0-0720
	АИС 225S4 660В 37кВт 1500об/мин 2081 DRIVE	18,5	730	380/660	288	AIS225-S4-037-0-1520
	АИС 225S8 660В 18,5кВт 750об/мин 2081 DRIVE	22	740	380/660	292	AIS225-S8-018-5-0720
	АИС 250М2 660В 55кВт 3000об/мин 2081 DRIVE	55	1480	380/660	385	AIS250-M2-055-0-3020
	АИС 250М4 660В 55кВт 1500об/мин 2081 DRIVE	55	1480	380/660	386	AIS250-M4-055-0-1520
	АИС 250М6 660В 37кВт 1000об/мин 2081 DRIVE	37	970	380/660	301	AIS250-M6-037-0-1020
	АИС 250М8 660В 30кВт 750об/мин 2081 DRIVE	30	740	380/660	294	AIS250-M8-030-0-0720
	АИС 280М2 660В 90кВт 3000об/мин 2081 DRIVE	75	2950	380/660	533	AIS280-M2-090-0-3020
	АИС 280М4 660В 90кВт 1500об/мин 2081 DRIVE	90	2950	380/660	535	AIS280-M4-090-0-1520
	АИС 280М6 660В 55кВт 1000об/мин 2081 DRIVE	75	1480	380/660	538	AIS280-M6-055-0-1020
	АИС 280М8 660В 45кВт 750об/мин 2081 DRIVE	90	1480	380/660	541	AIS280-M8-045-0-0720
	АИС 280S2 660В 75кВт 3000об/мин 2081 DRIVE	45	970	380/660	473	AIS280-S2-075-0-3020
	АИС 280S4 660В 75кВт 1500об/мин 2081 DRIVE	55	970	380/660	505	AIS280-S4-075-0-1520
	АИС 280S6 660В 45кВт 1000об/мин 2081 DRIVE	45	740	380/660	508	AIS280-S6-045-0-1020
	АИС 315L2 660В 160кВт 3000об/мин 2081 DRIVE	110	2950	380/660	945	AIS315-L2-160-0-3020
	АИС 315L4 660В 160кВт 1500об/мин 2081 DRIVE	132	2950	380/660	955	AIS315-L4-160-0-1520
	АИС 315L6 660В 110кВт 1000об/мин 2081 DRIVE	160	2950	380/660	958	AIS315-L6-110-0-1020
	АИС 315LB2 660В 200кВт 3000об/мин 2081 DRIVE	200	2950	380/660	945	AIS315-B2-200-0-3020
	АИС 315LB4 660В 200кВт 1500об/мин 2081 DRIVE	110	1480	380/660	958	AIS315-B4-200-0-1520
	АИС 315LB6 660В 132кВт 1000об/мин 2081 DRIVE	132	1480	380/660	963	AIS315-B6-132-0-1020
	АИС 315M2 660В 132кВт 3000об/мин 2081 DRIVE	160	1480	380/660	915	AIS315-M2-132-0-3020
	АИС 315M4 660В 132кВт 1500об/мин 2081 DRIVE	200	1480	380/660	895	AIS315-M4-132-0-1520
	АИС 315M6 660В 90кВт 1000об/мин 2081 DRIVE	75	970	380/660	935	AIS315-M6-090-0-1020
	АИС 315S2 660В 110кВт 3000об/мин 2081 DRIVE	90	970	380/660	815	AIS315-S2-110-0-3020
	АИС 315S4 660В 110кВт 1500об/мин 2081 DRIVE	110	970	380/660	795	AIS315-S4-110-0-1520
	АИС 315S6 660В 75кВт 1000об/мин 2081 DRIVE	132	970	380/660	835	AIS315-S6-075-0-1020
	АИС 355L2 660В 315кВт 3000об/мин 2081 DRIVE	250	2950	380/660	1766	AIS355-L2-315-0-3020
	АИС 355L4 660В 315кВт 1500об/мин 2081 DRIVE	315	2950	380/660	1770	AIS355-L4-315-0-1520
	АИС 355L6 660В 250кВт 1000об/мин 2081 DRIVE	250	1480	380/660	1780	AIS355-L6-250-0-1020
	АИС 355M2 660В 250кВт 3000об/мин 2081 DRIVE	315	1480	380/660	1840	AIS355-M2-250-0-3020
	АИС 355M4 660В 250кВт 1500об/мин 2081 DRIVE	160	970	380/660	1850	AIS355-M4-250-0-1520
	АИС 355M6 660В 160кВт 1000об/мин 2081 DRIVE	200	970	380/660	1860	AIS355-M6-160-0-1020
	АИС 355MB6 660В 200кВт 1000об/мин 2081 DRIVE	250	970	380/660	1880	AIS355-B6-200-0-1020

Технические характеристики АИР

Наименование	P _n , кВт	I _n , А Δ/Y (220/380)	n, об/мин	U _n Δ/Y, В	КПД, %	cos φ	M _n /M _n	M _n /M _n	I _n /I _n
АИР56А2	0,18	0,93/0,54	2700	220/380	65,7	0,77	2,2	2,2	5,3
АИР56А4	0,12	0,84/0,49	1325	220/380	56,5	0,66	2,2	2,1	4,6
АИР56В2	0,25	1,24/0,72	2720	220/380	68,0	0,78	2,2	2,2	5,3
АИР56В4	0,18	1,14/0,66	1325	220/380	61,2	0,68	2,2	2,1	4,9
АИР63А2	0,37	1,73/1,00	2730	220/380	69,2	0,81	2,2	2,2	5,7
АИР63А4	0,25	1,39/0,81	1325	220/380	64,5	0,73	2,2	2,1	5,1
АИР63А6	0,18	1,33/0,77	860	220/380	55,5	0,64	2,0	1,9	4,1
АИР63В2	0,55	2,42/1,40	2770	220/380	72,7	0,82	2,3	2,2	5,7
АИР63В4	0,37	1,93/1,12	1325	220/380	66,3	0,76	2,2	2,1	5,1
АИР63В6	0,25	1,73/1,0	860	220/380	58,3	0,65	2,0	1,9	4,0
АИР71А2	0,75	3,20/1,86	2820	220/380	74,0	0,83	2,3	2,2	6,1
АИР71А4	0,55	2,82/1,64	1350	220/380	70,0	0,73	2,3	2,2	5,4
АИР71А6	0,37	2,27/1,32	895	220/380	62,8	0,68	2,0	1,9	4,7
АИР71А8	0,18	1,68/0,97	690	220/380	55	0,65	1,8	1,5	4
АИР71В2	1,10	4,48/2,59	2790	220/380	77,6	0,83	2,3	2,2	6,7
АИР71В4	0,75	3,59/2,08	1360	220/380	71,3	0,77	2,3	2,2	5,7
АИР71В6	0,55	3,14/1,82	895	220/380	65,7	0,70	2,0	1,9	4,7
АИР71В8	0,25	2,01/1,16	655	220/380	54,5	0,60	1,9	1,8	3,7
АИР80А2	1,50	6,0/3,47	2830	220/380	78,1	0,84	2,3	2,2	7,0
АИР80А4	1,10	5,10/2,95	1375	220/380	74,5	0,76	2,3	2,3	5,8
АИР80А6	0,75	3,96/2,29	910	220/380	69	0,72	2,1	2,0	5,3
АИР80А8	0,37	2,61/1,51	675	220/380	60,1	0,62	1,9	1,8	4,3
АИР80В2	2,20	8,43/4,88	2840	220/380	80,6	0,85	2,3	2,2	7,0
АИР80В4	1,50	6,51/3,77	1390	220/380	77,5	0,78	2,3	2,3	6,2
АИР80В6	1,10	5,41/3,13	910	220/380	72,1	0,74	2,1	2,0	5,3
АИР80В8	0,55	3,70/2,14	675	220/380	62,9	0,62	2,0	1,8	4,0
АИР90L2	3,00	10,98/6,36	2845	220/380	83,4	0,86	2,3	2,2	7,2
АИР90L4	2,20	8,91/5,16	1400	220/380	80	0,81	2,3	2,3	6,8
АИР90L6	1,50	7,00/4,05	920	220/380	76,0	0,74	2,1	2,0	6,0
АИР90LА8	0,75	3,88/2,25	685	220/380	72,4	0,70	2,0	1,9	4,0
АИР90LВ8	1,10	5,73/3,32	685	220/380	73,0	0,69	2,0	1,8	4,0
АИР100S2	4,00	14,25/8,25	2870	220/380	83,7	0,88	2,3	2,2	7,5
АИР100S4	3,00	11,80/6,83	1420	220/380	81,4	0,82	2,3	2,3	7,0
АИР100L2	5,50	19,13/11,07	2870	220/380	84,8	0,89	2,3	2,2	7,5
АИР100L4	4,00	15,65/9,06	1420	220/380	82,8	0,81	2,3	2,3	7,0
АИР100L6	2,20	9,85/5,70	930	220/380	77,1	0,76	2,1	2,0	6,3
АИР100L8	1,50	7,44/4,31	690	220/380	73,5	0,72	2,0	1,9	4,7
АИР112M2	7,50	26,19/15,16	2880	220/380	85,4	0,88	2,4	2,2	7,2
АИР112M4	5,50	20,93/12,12	1430	220/380	84,1	0,82	2,3	2,3	6,6
АИР112МА6	3,00	12,93/7,49	935	220/380	80,1	0,76	2,2	2,1	5,7
АИР112МВ6	4,00	16,89/9,78	935	220/380	80,7	0,77	2,1	2,1	5,7
АИР112МА8	2,20	10,76/6,23	700	220/380	75,6	0,71	2,1	2,0	4,9
АИР112МВ8	3,00	14,42/8,35	700	220/380	76,9	0,71	2,1	2,0	5,0
АИР132S4	7,50	28,26/16,36	1440	220/380	86,0	0,81	2,3	2,2	6,7
АИР132S6	5,50	22,35/12,94	960	220/380	82,8	0,78	2,1	2,1	6,3
АИР132S8	4,00	16,43/9,51	715	220/380	81,9	0,78	2,1	2,1	5,6
АИР132M2	11,00	36,70/21,25	2900	220/380	87,4	0,90	2,3	2,2	7,2
АИР132M4	11,00	40,42/23,40	1450	220/380	87,1	0,82	2,3	2,2	6,8
АИР132M6	7,50	29,26/16,94	960	220/380	84,1	0,80	2,2	2,1	6,2
АИР132M8	5,50	24,11/13,96	715	220/380	80,9	0,74	2,1	2,1	5,6
АИР160S2	15,00	29,30/16,87	2925	380/660	88,4	0,88	2,4	2,2	7,1
АИР160S4	15,00	30,59/17,61	1455	380/660	88,7	0,84	2,3	2,2	6,8
АИР160S6	11,00	24,37/14,03	970	380/660	86,8	0,79	2,2	2,0	6,3
АИР160S8	7,50	18,07/10,41	720	380/660	85,2	0,74	2,1	2,0	5,8
АИР160M2	18,50	35,37/20,36	2925	380/660	89,3	0,89	2,4	2,2	7,1
АИР160M4	18,50	37,26/21,45	1455	380/660	89,8	0,84	2,3	2,2	6,8
АИР160M6	15,00	31,90/18,37	970	380/660	88,2	0,81	2,2	2,0	6,5
АИР160M8	11,00	25,45/14,65	720	380/660	86,4	0,76	2,1	2,0	5,8
АИР180S4	22,00	43,41/24,99	1465	380/660	90,6	0,85	2,4	2,1	7,0
АИР180M2	30,00	55,84/32,15	2940	380/660	90,7	0,90	2,5	2,1	7,3
АИР180M4	30,00	58,12/33,46	1465	380/660	91,2	0,86	2,3	2,1	6,8
АИР180M6	18,50	38,56/22,20	970	380/660	88,9	0,82	2,1	2,1	6,6
АИР200M2	37,00	69,26/39,88	2940	380/660	91,2	0,89	2,4	2,1	7,1
АИР200M4	37,00	71,05/40,91	1470	380/660	92,0	0,86	2,3	2,2	7,0
АИР200M6	22,00	44,90/25,85	970	380/660	89,7	0,83	2,2	2,1	6,3

Габаритные, установочные и присоединительные размеры АИР

Монтажное исполнение IM1081

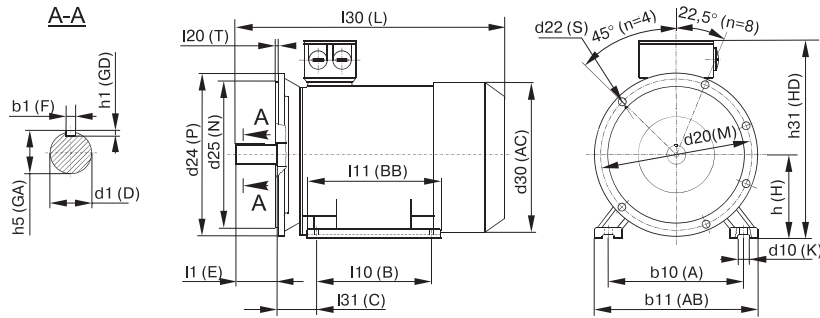


Типоразмер	Кол-во полюсов	Габаритные размеры, мм			Установочные и присоединительные размеры, мм											
		l30 (L)	h31 (HD)	d30 (AC)	b10 (A)	b11 (AB)	l10 (B)	l11 (BB)	l31 (C)	d1 (D)	l1 (E)	b1 (F)	h5 (GA)	h1 (GD)	h (H)	d10 (K)
АИР56А	2, 4	210	150	120	90	110	71	90	36	11	23	4	12,5	4	56	5,8
АИР56В	2, 4	210	150	120	90	110	71	90	36	11	23	4	12,5	4	56	5,8
АИР63А	2, 4, 6	230	170	140	100	135	80	102	40	14	30	5	16	5	63	5,8
АИР63В	2, 4, 6	230	170	140	100	135	80	102	40	14	30	5	16	5	63	5,8
АИР71А	2, 4, 6	290	175	155	112	140	90	120	45	19	40	6	21,5	6	71	7
АИР71В	2, 4, 6, 8	290	175	155	112	140	90	120	45	19	40	6	21,5	6	71	7
АИР80А	2, 4, 6, 8	310	215	176	125	160	100	131	50	22	50	6	24,5	6	80	10
АИР80В	2, 4, 6, 8	335	215	176	125	160	100	155	50	22	50	6	24,5	6	80	10
АИР90А	2, 4, 6, 8	350	245	185	140	195	125	170	56	24	50	8	27	7	90	10
АИР90В	8	350	245	185	140	195	125	170	56	24	50	8	27	7	90	10
АИР100S	2, 4	385	250	215	160	200	112	180	63	28	60	8	31	7	100	12
АИР100L	2, 4, 6, 8	415	250	215	160	200	140	185	63	28	60	8	31	7	100	12
АИР112МА	2, 4, 6, 8	435	280	240	190	240	140	223	70	32	80	10	35	8	112	12
АИР112МВ	6, 8	435	280	240	190	240	140	223	70	32	80	10	35	8	112	12
АИР132S	4, 6, 8	475	325	283	216	275	140	237	89	38	80	10	41	8	132	12
АИР132М	2, 4, 6, 8	515	325	283	216	275	178	238	89	38	80	10	41	8	132	12
АИР160S	2	635	375	330	254	320	178	314	108	42	110	12	45	8	160	15
	4, 6, 8	635	375	330	254	320	178	314	108	48	110	14	51,5	9	160	15
АИР160М	2	679	375	330	254	320	210	314	108	42	110	12	45	8	160	15
	4, 6, 8	679	375	330	254	320	210	314	108	48	110	14	51,5	9	160	15
АИР180S	2	700	435	380	279	355	203	343	121	48	110	14	51,5	9	180	15
	4	700	435	380	279	355	203	343	121	55	110	16	59	10	180	15
АИР180М	2	738	435	380	279	355	241	355	121	48	110	14	51,5	9	180	15
	4, 6, 8	738	435	380	279	355	241	355	121	55	110	16	59	10	180	15
АИР200М	2	780	475	420	318	390	267	379	133	55	110	16	59	10	200	19
	4, 6, 8	810	475	420	318	390	267	379	133	60	140	18	64	11	200	19
АИР200L	2	780	475	420	318	390	305	379	133	55	110	16	59	10	200	19
	4, 6, 8	810	475	420	318	390	305	379	133	60	140	18	64	11	200	19



Габаритные, установочные и присоединительные размеры АИР

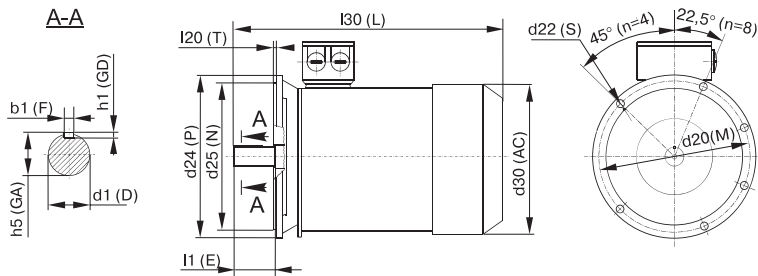
Монтажное исполнение IM2081



Типоразмер	Кол-во полюсов	Габаритные размеры, мм			Установочные и присоединительные размеры, мм																	
		I30 L	h31 HD	d30 AC	D24 P	b10 A	b11 AB	I10 B	I11 BB	I31 C	d1 D	I1 E	b1 F	h5 GA	h1 GD	h H	d10 K	d20 M	d25 N	I20 T	d22 S	n
АИР56А	2, 4	210	150	120	140	90	110	71	90	36	11	23	4	12,5	4	56	5,8	115	95	3	10	4
АИР56В	2, 4	210	150	120	140	90	110	71	90	36	11	23	4	12,5	4	56	5,8	115	95	3	10	4
АИР63А	2, 4, 6	230	170	140	160	100	135	80	102	40	14	30	5	16	5	63	5,8	130	110	3,5	10	4
АИР63В	2, 4, 6	230	170	140	160	100	135	80	102	40	14	30	5	16	5	63	5,8	130	110	3,5	10	4
АИР71А	2, 4, 6	290	175	155	200	112	140	90	120	45	19	40	6	21,5	6	71	7	165	130	3,5	12	4
АИР71В	2, 4, 6, 8	290	175	155	200	112	140	90	120	45	19	40	6	21,5	6	71	7	165	130	3,5	12	4
АИР80А	2, 4, 6, 8	310	215	176	200	125	160	100	131	50	22	50	6	24,5	6	80	10	165	130	3,5	12	4
АИР80В	2, 4, 6, 8	335	215	176	200	125	160	100	155	50	22	50	6	24,5	6	80	10	165	130	3,5	12	4
АИР90А	2, 4, 6, 8	350	245	185	250	140	195	125	170	56	24	50	8	27	7	90	10	215	180	4	15	4
АИР90В	8	350	245	185	250	140	195	125	170	56	24	50	8	27	7	90	10	215	180	4	15	4
АИР100S	2, 4	385	250	215	250	160	200	112	180	63	28	60	8	31	7	100	12	215	180	4	15	4
АИР100L	2, 4, 6, 8	415	250	215	250	160	200	140	185	63	28	60	8	31	7	100	12	215	180	4	15	4
АИР112МА	2, 4, 6, 8	435	280	240	300	190	240	140	223	70	32	80	10	35	8	112	12	265	230	4	15	4
АИР112МВ	6, 8	435	280	240	300	190	240	140	223	70	32	80	10	35	8	112	12	265	230	4	15	4
АИР132S	4, 6, 8	475	325	283	350	216	275	140	237	89	38	80	10	41	8	132	12	300	250	5	19	4
АИР132М	2, 4, 6, 8	515	325	283	350	216	275	178	238	89	38	80	10	41	8	132	12	300	250	5	19	4
АИР160S	2	635	375	330	350	254	320	178	314	108	42	110	12	45	8	160	15	300	250	5	19	4
АИР160М	4, 6, 8	635	375	330	350	254	320	178	314	108	48	110	14	51,5	9	160	15	300	250	5	19	4
АИР180S	2	700	435	380	400	279	355	203	343	121	48	110	14	51,5	9	180	15	350	300	5	19	8
АИР180М	4	700	435	380	400	279	355	203	343	121	55	110	16	59	10	180	15	350	300	5	19	8
АИР200М	2	738	435	380	400	279	355	241	355	121	48	110	14	51,5	9	180	15	350	300	5	19	8
АИР200М	4, 6, 8	738	435	380	400	279	355	241	355	121	55	110	16	59	10	180	15	350	300	5	19	8
АИР200М	2	780	475	420	450	318	390	267	379	133	55	110	16	59	10	200	19	400	350	5	19	8
АИР200М	4, 6, 8	810	475	420	450	318	390	267	379	133	60	140	18	64	11	200	19	400	350	5	19	8
АИР200L	2	780	475	420	450	318	390	305	379	133	55	110	16	59	10	200	19	400	350	5	19	8
АИР200L	4, 6, 8	810	475	420	450	318	390	305	379	133	60	140	18	64	11	200	19	400	350	5	19	8

Габаритные, установочные и присоединительные размеры АИР

Монтажное исполнение IM3081



Типоразмер	Кол-во полюсов	Габаритные размеры, мм			Установочные и присоединительные размеры, мм									
		l30	d30	d24	d1	l1	b1	h5	h1	d20	d25	l20	d22	n
		L	AC	P	D	E	F	GA	GD	M	N	T	S	
АИР56А	2, 4	210	120	140	11	23	4	12,5	4	115	95	3	10	4
АИР56В	2, 4	210	120	140	11	23	4	12,5	4	115	95	3	10	4
АИР63А	2, 4, 6	230	140	160	14	30	5	16	5	130	110	3,5	10	4
АИР63В	2, 4, 6	230	140	160	14	30	5	16	5	130	110	3,5	10	4
АИР71А	2, 4, 6	290	155	200	19	40	6	21,5	6	165	130	3,5	12	4
АИР71В	2, 4, 6, 8	290	155	200	19	40	6	21,5	6	165	130	3,5	12	4
АИР80А	2, 4, 6, 8	310	176	200	22	50	6	24,5	6	165	130	3,5	12	4
АИР80В	2, 4, 6, 8	335	176	200	22	50	6	24,5	6	165	130	3,5	12	4
АИР90LА	2, 4, 6, 8	350	185	250	24	50	8	27	7	215	180	4	15	4
АИР90LВ	8	350	185	250	24	50	8	27	7	215	180	4	15	4
АИР100S	2, 4	385	215	250	28	60	8	31	7	215	180	4	15	4
АИР100L	2, 4, 6, 8	415	215	250	28	60	8	31	7	215	180	4	15	4
АИР112MА	2, 4, 6, 8	435	240	300	32	80	10	35	8	265	230	4	15	4
АИР112MВ	6, 8	435	240	300	32	80	10	35	8	265	230	4	15	4
АИР132S	4, 6, 8	475	283	350	38	80	10	41	8	300	250	5	19	4
АИР132M	2, 4, 6, 8	515	283	350	38	80	10	41	8	300	250	5	19	4

Технические характеристики АИС

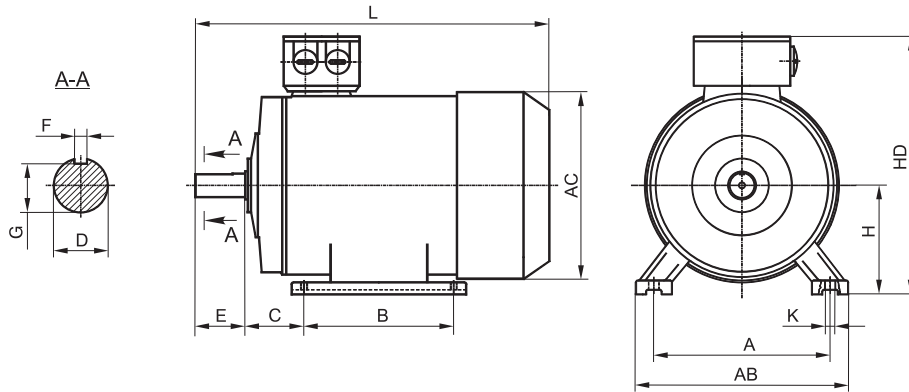
Наименование	P_n , кВт	I_n , А Δ/Y (220/380)	n , об/мин	U_n Δ/Y , В	КПД, %	$\cos \varphi$	M_n/M_n	M_n/M_n	I_n/I_n
АИС56А2	0,09	0,62/0,36	2710	220/380	53	0,71	2,3	2,2	4
АИС56В2	0,12	0,72/0,42	2710	220/380	61	0,71	2,3	2,2	4
АИС56А4	0,06	0,56/0,33	1310	220/380	50	0,56	2,4	2,3	4
АИС56В4	0,09	0,77/0,45	1310	220/380	52	0,59	2,4	2,3	4
АИС56С4	0,12	0,95/0,55	1310	220/380	52	0,64	2,4	2,2	4
АИС63А2	0,18	1,0/0,58	2710	220/380	63	0,75	2,4	2,2	6
АИС63В2	0,25	1,29/0,75	2710	220/380	65	0,78	2,4	2,2	6
АИС63С2	0,37	1,92/1,11	2710	220/380	65	0,78	2,4	2,2	6
АИС63А4	0,12	0,95/0,55	1330	220/380	52	0,64	2,4	2,2	4
АИС63В4	0,18	1,28/0,74	1330	220/380	57	0,65	2,4	2,2	4
АИС63С4	0,25	1,66/0,96	1340	220/380	60	0,66	2,2	2,2	4
АИС71А2	0,37	1,76/1,02	2730	220/380	70	0,79	2,4	2,2	6
АИС71В2	0,55	2,57/1,49	2730	220/380	71	0,79	2,4	2,2	6
АИС71С2	0,75	3,29/1,9	2750	220/380	72,1	0,83	2,4	2,2	6
АИС71А4	0,25	1,52/0,88	1350	220/380	60	0,72	2,4	2,2	6
АИС71В4	0,37	2,02/1,17	1350	220/380	65	0,74	2,4	2,2	6
АИС71С4	0,55	2,92/1,69	1370	220/380	66	0,75	2,4	2,2	6
АИС71А6	0,18	1,28/0,74	880	220/380	56	0,66	1,7	1,6	4
АИС71В6	0,25	1,66/0,96	880	220/380	59	0,67	2,2	2,1	4
АИС71С6	0,37	2,31/1,34	880	220/380	61	0,69	2,1	2	4
АИС80А2	0,75	3,29/1,90	2770	220/380	72,1	0,83	2,4	2,2	6
АИС80В2	1,1	4,58/2,65	2770	220/380	75	0,84	2,4	2,2	6
АИС80С2	1,5	6,07/3,51	2790	220/380	77,2	0,84	2,4	2,2	6
АИС80А4	0,55	2,87/1,66	1370	220/380	67	0,75	2,4	2,2	6
АИС80В4	0,75	3,59/2,08	1370	220/380	72,1	0,76	2,4	2,2	6
АИС80С4	1,1	5,0/2,89	1380	220/380	75	0,77	2,4	2,2	6
АИС80А6	0,37	2,24/1,30	900	220/380	62	0,7	1,9	1,9	4
АИС80В6	0,55	2,99/1,73	900	220/380	67	0,72	2,3	2	4
АИС80С6	0,75	3,91/2,26	900	220/380	70	0,72	2,3	2	4
АИС80А8	0,18	1,52/0,88	680	220/380	51	0,61	1,7	1,5	2,8
АИС80В8	0,25	1,92/1,11	680	220/380	56	0,61	2	1,6	2,7
АИС90С2	1,5	6,07/3,51	2820	220/380	77,2	0,84	2,4	2,2	6
АИС90Л2	2,2	8,52/4,93	2820	220/380	79,7	0,85	2,4	2,2	6
АИС90ЛВ2	3	11,1/6,43	2830	220/380	81,5	0,87	2,4	2,2	6
АИС90С4	1,1	5,0/2,89	1400	220/380	75	0,77	2,4	2,2	6
АИС90Л4	1,5	6,45/3,74	1400	220/380	77,2	0,79	2,4	2,2	6
АИС90ЛВ4	2,2	8,94/5,18	1410	220/380	79,7	0,81	2,4	2,2	7
АИС90С6	0,75	3,91/2,26	920	220/380	70	0,72	2,2	2,2	5,5
АИС90Л6	1,1	5,42/3,14	920	220/380	72,9	0,73	2,2	2,2	5,5
АИС90С8	0,37	2,45/1,42	690	220/380	63	0,63	1,8	1,6	2,8
АИС90Л8	0,55	3,36/1,95	690	220/380	66	0,65	1,8	1,6	3
АИС100Л2	3	11,1/6,43	2840	220/380	81,5	0,87	2,3	2,2	7
АИС100ЛВ2	4	14,4/8,31	2840	220/380	83,1	0,88	2,3	2,2	7,5
АИС100ЛА4	2,2	8,94/5,18	1420	220/380	79,7	0,81	2,3	2,2	7
АИС100ЛВ4	3	11,8/6,82	1420	220/380	81,5	0,82	2,3	2,2	7
АИС100ЛС4	4	15,4/8,92	1430	220/380	83,1	0,82	2,3	2,2	7
АИС100Л6	1,5	6,98/4,04	945	220/380	75,2	0,75	2,2	2,2	6
АИС100ЛА8	0,75	4,45/2,58	700	220/380	66	0,67	2,1	1,7	3,5
АИС100ЛВ8	1,1	5,9/3,41	700	220/380	72	0,68	2,1	1,7	3,5
АИС112М2	4	14,4/8,31	2850	220/380	83,1	0,88	2,3	2,2	7,5
АИС112Л2	5,5	19,4/11,2	2850	220/380	84,7	0,88	2,3	2,2	7,5
АИС112М4	4	15,4/8,92	1430	220/380	83,1	0,82	2,2	2,2	7
АИС112Л4	5,5	20,5/11,9	1440	220/380	84,7	0,83	2,2	2,2	7
АИС112М6	2,2	9,78/5,66	950	220/380	77,7	0,76	2,2	2,2	6
АИС112М8	1,5	7,71/4,46	710	220/380	74	0,69	2,1	1,8	4,2
АИС132СА2	5,5	19,4/11,2	2880	220/380	84,7	0,88	2,2	2	7,5
АИС132СВ2	7,5	26,0/15,1	2880	220/380	86	0,88	2,2	2	7,5
АИС132МА2	9,2	31,6/18,3	2900	220/380	86,8	0,88	2,2	2	7,5
АИС132МВ2	11	37,0/21,4	2900	220/380	87,6	0,89	2,2	2	7,5
АИС132С4	5,5	20,5/11,9	1440	220/380	84,7	0,83	2,2	2,2	7
АИС132МА4	7,5	27,2/15,8	1440	220/380	86	0,84	2,2	2,2	7
АИС132МВ4	9,2	33,1/19,2	1440	220/380	86,8	0,84	2,2	2,2	7,5

Технические характеристики АИС (продолжение)

Наименование	Р _н , кВт	I _н , А Δ/Y (220/380)	n, об/мин	U _н Δ/Y, В	КПД, %	cos φ	M _н /M _н	M _п /M _н	I _п /I _н
АИС132МС4	11	39,2/22,7	1440	220/380	87,6	0,84	2,2	2,2	7,5
АИС132S6	3	13,0/7,53	950	220/380	79,7	0,76	2	2	6,5
АИС132МА6	4	17,0/9,82	950	220/380	81,4	0,76	2	2	6,5
АИС132МВ6	5,5	22,6/13,1	950	220/380	83,1	0,77	2	2	6,5
АИС132S8	2,2	10,8/6,28	720	220/380	75	0,71	2	2	5,5
АИС132М8	3	14,0/8,11	720	220/380	77	0,73	2	2	5,5
АИС160МА2	11	21,4/12,3	2920	380/660	87,6	0,89	2,2	2	7,5
АИС160МВ2	15	28,9/16,6	2920	380/660	88,7	0,89	2,2	2	7,5
АИС160L2	18,5	35,0/20,1	2940	380/660	89,3	0,9	2,2	2	7,5
АИС160М4	11	22,7/13,1	1450	380/660	87,6	0,84	2,2	2,2	7
АИС160L4	15	30,2/17,4	1450	380/660	88,7	0,85	2,2	2,2	7,5
АИС160М6	7,5	17,5/10,1	960	380/660	84,7	0,77	2,2	2	6,5
АИС160L6	11	24,8/14,3	960	380/660	86,4	0,78	2,2	2	6,5
АИС160МА8	4	10,4/5,99	720	380/660	80	0,73	2,1	1,9	6
АИС160МВ8	5,5	13,5/7,79	720	380/660	83,5	0,74	2,2	2	6
АИС160L8	7,5	17,9/10,3	720	380/660	85	0,75	2,2	1,9	6
АИС180М2	22	41,3/23,84	2940	380/660	89,9	0,9	2,3	2	7,5
АИС180М4	18,5	36,6/21,13	1470	380/660	89,3	0,86	2,3	2,2	7,5
АИС180L4	22	43,2/24,94	1470	380/660	89,9	0,86	2,3	2,2	7,5
АИС180L6	15	32,1/18,53	970	380/660	87,7	0,81	2,1	2	7
АИС180L8	11	25,13/14,51	730	380/660	87,5	0,76	2	2	6,6
АИС200LА2	30	55,8/32,22	2950	380/660	90,7	0,9	2,3	2	7,5
АИС200LВ2	37	68,5/39,55	2950	380/660	91,2	0,9	2,3	2	7,5
АИС200L4	30	58,4/33,72	1480	380/660	90,7	0,86	2,3	2,2	7,2
АИС200LА6	18,5	39,2/22,05	970	380/660	88,6	0,81	2,1	2,1	7
АИС200LВ6	22	45,1/26,04	970	380/660	89,2	0,83	2,1	2,1	7
АИС200L8	15	34,08/19,68	730	380/660	88	0,76	2	2	6,6
АИС225М2	45	82,8/47,80	2950	380/660	91,7	0,9	2,3	2	7,5
АИС225S4	37	70,9/40,93	1480	380/660	91,2	0,87	2,3	2,2	7,2
АИС225М4	45	85,7/49,48	1480	380/660	91,7	0,87	2,3	2,2	7,2
АИС225М6	30	60,2/34,76	970	380/660	90,2	0,84	2,1	2	7
АИС225S8	18,5	41,09/23,72	730	380/660	90	0,76	2	1,9	6,6
АИС225М8	22	47,35/27,34	740	380/660	90,5	0,78	2	1,9	6,6
АИС250М2	55	100,8/58,2	1480	380/660	92,1	0,9	2,3	2	7,5
АИС250М4	55	104,3/60,22	1480	380/660	92,1	0,87	2,3	2,2	7,2
АИС250М6	37	72,0/41,57	970	380/660	90,8	0,86	2,1	2,1	7
АИС250М8	30	63,40/36,6	740	380/660	91	0,79	2	1,9	6,6
АИС280S2	75	136,6/78,86	2950	380/660	92,7	0,9	2,3	2	7,5
АИС280М2	90	161,6/93,3	2950	380/660	93	0,91	2,3	2	7,5
АИС280S4	75	141,3/81,58	1480	380/660	92,7	0,87	2,3	2,2	7,2
АИС280М4	90	169/97,57	1480	380/660	93	0,87	2,3	2,2	7,2
АИС280S6	45	87,0/50,23	970	380/660	91,4	0,86	2,1	2	7
АИС280М6	55	105,7/61,02	970	380/660	91,9	0,86	2	2,1	7
АИС280М8	45	94,07/54,31	740	380/660	92	0,79	2	1,9	6,6
АИС315S2	110	196,9/113,68	2950	380/660	93,3	0,91	2,2	1,8	7,1
АИС315М2	132	235,7/136,08	2950	380/660	93,5	0,91	2,2	1,8	7,1
АИС315LА2	160	281,7/162,63	2950	380/660	93,8	0,92	2,2	1,8	7,1
АИС315LВ2	200	351,4/202,88	2950	380/660	94	0,92	2,2	1,8	7,1
АИС315S4	110	203,6/117,55	1480	380/660	93,3	0,88	2,2	2,1	6,9
АИС315М4	132	243,8/140,75	1480	380/660	93,5	0,88	2,2	2,1	6,9
АИС315LА4	160	291,2/126,55	1480	380/660	93,8	0,89	2,2	2,1	6,9
АИС315LВ4	200	363,2/209,69	1480	380/660	94	0,89	2,2	2,1	6,9
АИС315S6	75	143,1/82,62	970	380/660	92,6	0,86	2	2	7
АИС315М6	90	171,2/98,84	970	380/660	92,9	0,86	2	2	7
АИС315LА6	110	208,3/120,26	970	380/660	93,3	0,86	2	2	6,7
АИС315LВ6	132	246,6/142,37	970	380/660	93,5	0,87	2	2	6,7
АИС355М2	250	439,2/53,57	2950	380/660	94	0,92	2,2	1,6	7,1
АИС355L2	315	553,4/319,5	2950	380/660	94	0,92	2,2	1,6	7,1
АИС355М4	250	449,0/259,22	1480	380/660	94	0,9	2,2	2,1	6,9
АИС355L4	315	565,7/326,6	1480	380/660	94	0,9	2,2	2,1	6,9
АИС355М6	160	294,5/170,02	970	380/660	93,8	0,88	2	1,9	6,7
АИС355МВ6	200	367,4/212,11	970	380/660	94	0,88	2	1,9	6,7
АИС355L6	250	459,2/265,11	970	380/660	94	0,88	2	1,9	6,7

Габаритные, установочные и присоединительные размеры АИС

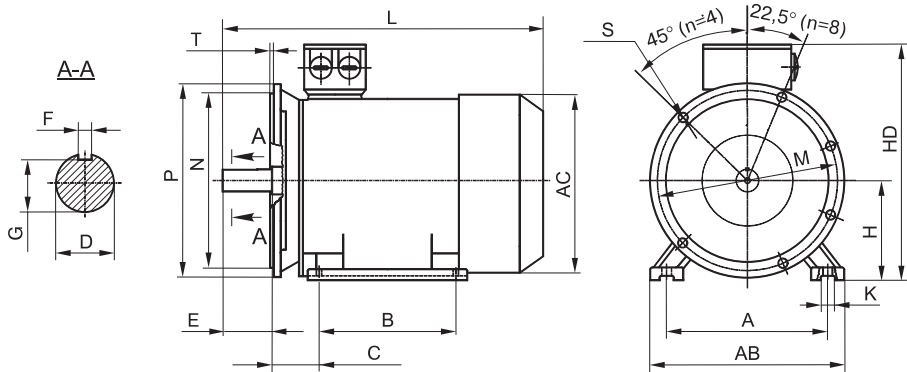
Монтажное исполнение IM1081



Типоразмер	Габаритные размеры, мм					Установочные и присоединительные размеры, мм								
	D	E	F	GA	GD	K	A	B	C	AB	AC	H	HD	L
АИС56	9	20	3	7.2	3	6	90	71	36	109	113	56	146	197
АИС63	11	23	4	8.5	4	7	100	80	40	121	122.6	63	162	225
АИС71	14	30	5	11	5	7	112	90	45	131	139.6	71	178	258
АИС80	19	40	6	15,5	6	10	125	100	50	160	157.6	80	205	288
АИС90S	24	50	8	20	7	10	140	100	56	175	175.6	90	221,5	316
АИС90M	24	50	8	20	7	10	140	100	56	175	175.6	90	221,5	341
АИС90L	24	50	8	20	7	10	140	125	56	175	175.6	90	221,5	370
АИС100	28	60	8	24	7	12	160	140	63	198	194.6	100	241,5	397
АИС112	28	60	8	24	7	12	190	140	70	219	222.6	112	280	397
АИС132S	38	80	10	33	8	12	216	140	89	254	258.6	132	318,5	446
АИС132M	38	80	10	33	8	12	216	178	89	254	258.6	132	318,5	510
АИС160M	42	110	12	37	8	15	254	210	108	292	313	160	390	628,5
АИС160L	42	110	12	37	8	15	254	254	108	292	313	160	390	628,5
АИС200	55	110	16	49	10	19	318	305	133	387	395	200	483	781
АИС225M2	55	110	16	49	10	19	356	311	149	435	444	225	548	809,5
АИС225S4	60	140	18	53	11	19	356	286	149	435	444	225	548	814,5
АИС225M4	60	140	18	53	11	19	356	311	149	435	444	225	548	839,5
АИС250 2	60	140	18	53	11	24	406	349	168	484	485	250	607	908
АИС250 4	65	140	18	58	11	24	406	349	168	484	485	250	607	908
АИС280S2	65	140	18	58	11	24	457	368	190	542	548	280	667	990
АИС280M2	65	140	18	58	11	24	457	419	190	542	548	280	667	1041
АИС280S4	75	140	20	67,5	12	24	457	368	190	542	548	280	667	991
АИС280M4	75	140	20	67,5	12	24	457	419	190	542	548	280	667	1042
АИС315S2	65	140	18	58	11	28	508	406	216	628	620	315	833	1179
АИС315M2	65	140	18	58	11	28	508	457	216	628	620	315	833	1289
АИС315L2	65	140	18	58	11	28	508	508	216	628	620	315	833	1289
АИС315S4	80	170	22	71	14	28	508	406	216	628	620	315	833	1209
АИС315M4	80	170	22	71	14	28	508	457	216	628	620	315	833	1399
АИС315L4	80	170	22	71	14	28	508	508	216	628	620	315	833	1399
АИС355M2	75	140	20	67,5	12	28	610	560	254	726	698	355	994	1491
АИС355L2	75	140	20	67,5	12	28	610	630	254	726	698	355	994	1491
АИС355M4	95	170	25	86	14	28	610	560	254	726	698	355	994	1520
АИС355L4	95	170	25	86	14	28	610	630	254	726	698	355	994	1520

Габаритные, установочные и присоединительные размеры АИС

Монтажное исполнение IM2081



Типоразмер	Габаритные размеры, мм				Установочные и присоединительные размеры, мм														
	P	AB	AC	H	HD	L	D	E	F	GA	GD	K	A	B	C	S	T	M	N
АИС56	120	109	113	56	146	197	9	20	3	7,2	3	6	90	71	36	7.5	3	100	80
АИС63	140	121	122,6	63	162	225	11	23	4	8,5	4	7	100	80	40	10	3	115	95
АИС71	160	131	139,6	71	178	258	14	30	5	11	5	7	112	90	45	10	3.5	130	110
АИС80	200	160	157,6	80	205	288	19	40	6	15,5	6	10	125	100	50	12	3.5	165	130
АИС90S	200	175	175,6	90	221,5	316	24	50	8	20	7	10	140	100	56	12	3.5	165	130
АИС90M	200	175	175,6	90	221,5	341	24	50	8	20	7	10	140	100	56	12	3.5	165	130
АИС90L	200	175	175,6	90	221,5	370	24	50	8	20	7	10	140	125	56	12	3.5	165	130
АИС100	250	198	194,6	100	241,5	397	28	60	8	24	7	12	160	140	63	15	4	215	180
АИС112	250	219	222,6	112	280	397	28	60	8	24	7	12	190	140	70	15	4	215	180
АИС132S	300	254	258,6	132	318,5	446	38	80	10	33	8	12	216	140	89	15	4	265	230
АИС132M	300	254	258,6	132	318,5	510	38	80	10	33	8	12	216	178	89	15	4	265	230
АИС160M	350	292	313	160	390	628,5	42	110	12	37	8	15	254	210	108	15	5	300	250
АИС160L	350	292	313	160	390	628,5	42	110	12	37	8	15	254	254	108	15	5	300	250
АИС180M4	300	354	356	180	250	350	48	110	14	42,5	9	15	179	241	121	451	696	19	5
АИС180L4	300	354	356	180	250	350	48	110	14	42,5	9	15	179	279	121	451	734	19	5
АИС200	350	387	395	200	300	400	55	110	16	49	10	19	318	305	133	483	781	19	5
АИС225M2	400	435	444	225	350	450	55	110	16	49	10	19	356	311	149	548	809,5	19	5
АИС225S4	400	435	444	225	350	450	60	140	18	53	11	19	356	286	149	548	814,5	19	5
АИС225M4	400	435	444	225	350	450	60	140	18	53	11	19	356	311	149	548	839,5	19	5
АИС250 2	500	484	485	250	450	550	60	140	18	53	11	24	406	349	168	607	908	19	5
АИС250 4	500	484	485	250	450	550	65	140	18	58	11	24	406	349	168	607	908	19	5
АИС280S2	500	542	548	280	450	550	65	140	18	58	11	24	457	368	190	667	990	19	5
АИС280M2	500	542	548	280	450	550	65	140	18	58	11	24	457	419	190	667	1041	19	5
АИС280S4	500	542	548	280	450	550	75	140	20	67,5	12	24	457	368	190	667	991	19	5
АИС280M4	500	542	548	280	450	550	75	140	20	67,5	12	24	457	419	190	667	1042	19	5
АИС315S2	600	628	620	315	550	660	65	140	18	58	11	28	508	406	216	833	1179	24	6
АИС315M2	600	628	620	315	550	660	65	140	18	58	11	28	508	457	216	833	1289	24	6
АИС315L2	600	628	620	315	550	660	65	140	18	58	11	28	508	508	216	833	1289	24	6
АИС315S4	600	628	620	315	550	660	80	170	22	71	14	28	508	406	216	833	1209	24	6
АИС315M4	600	628	620	315	550	660	80	170	22	71	14	28	508	457	216	833	1399	24	6
АИС315L4	600	628	620	315	550	660	80	170	22	71	14	28	508	508	216	833	1399	24	6
АИС355M2	740	726	698	355	680	800	75	140	20	67,5	12	28	610	560	254	994	1491	24	6
АИС355L2	740	726	698	355	680	800	75	140	20	67,5	12	28	610	630	254	994	1491	24	6
АИС355M4	740	726	698	355	680	800	95	170	25	86	14	28	610	560	254	994	1520	24	6
АИС355L4	740	726	698	355	680	800	95	170	25	86	14	28	610	630	254	994	1520	24	6

Преобразователи частоты CONTROL

Преобразователи частоты широко применяются для управления синхронными и асинхронными электродвигателями во многих отраслях: обрабатывающей и добывающей промышленности, строительстве и ЖКХ, энергетике и транспорте, пищевой промышленности, в системах вентиляции и водоснабжения.



Преимущества

- Широкий выбор моделей для конкретных условий эксплуатации.
- Высокая устойчивость к вибрациям.
- Высококачественные комплектующие от известных мировых производителей.
- Встроенный протокол связи Modbus.
- Удобный дисплей с крупными яркими символами для контроля показаний.

- Пульт управления с потенциометром.
- Надежные силовые клеммные соединения.
- Защитное лаковое покрытие на платах, увеличивающее срок службы оборудования.
- Простота настройки.
- Возможность удаленного подключения пульта управления преобразователя частоты.

Преобразователи частоты CONTROL C600

- Высокоточное векторное управление.
- Самая компактная модель преобразователей частоты IEK®.

CONTROL C600 предназначен для управления различными устройствами небольшой мощности (до 3,7 кВт): вентиляционными и насосными установками, ленточными транспортерами, компрессорами, миксерами, центрифугами, дымососами, механообрабатывающими станками и т.п. Наличие встроенного протокола Modbus позволяет интегрировать CONTROL C600 в большинство автоматизированных систем.



Преимущества

- Высококачественные комплектующие Infineon, Fuji, Toshiba гарантируют надёжную бесперебойную работу.
- Высокая устойчивость к перегрузкам: работа в сложных технических условиях.
- Множество коммуникационных портов: возможность встраивания в большинство автоматизированных систем.
- Простота программирования и автонастройка двигателя: экономия затрат при вводе в эксплуатацию.
- Возможность самостоятельного обновления прошивки: отсутствие необходимости обращения в сервисные организации, экономия финансов и времени.
- Настраиваемая несущая частота: легкая адаптация к различным нагрузкам.
- Встроенный PID-контроллер: точное поддержание заданных параметров.
- Оптимальная цена и минимальные эксплуатационные расходы.

Ассортимент



Наименование	Мощность двигателя (ном.)		Напряжение входа, В	Ток нагрузки (I _n), А	Частота питающей сети, Гц	Вес, кг	Артикул
	л.с.	кВт					
CONTROL-C600 380В, 3Ф 0,40 kW	0,5	0,4	380	1,5	50/60	1	CNT-C600D33V0040TM
CONTROL-C600 380В, 3Ф 0,75 kW	1	0,75	380	2,5	50/60	1,1	CNT-C600D33V0075TM
CONTROL-C600 380В, 3Ф 1,5 kW	2	1,5	380	4,2	50/60	1,1	CNT-C600D33V015TM
CONTROL-C600 380В, 3Ф 2,2 kW	3	2,2	380	5,5	50/60	1,5	CNT-C600D33V022TM
CONTROL-C600 380В, 3Ф 3,7 kW	5	3,7	380	8,2	50/60	1,6	CNT-C600D33V037TM

Технические характеристики

Позиция	Характеристика	
Параметры системы управления	Метод управления	V/F управление, векторное управление без обратной связи (SVVC)
	Выходная частота, Гц	0 ÷ 400
	Несущая частота, кГц	2 ÷ 12
	Количество фаз	3
	Колебание частоты	Цифровой вход: в пределах ± 0,01 % от максимальной выходной частоты
		Аналоговый вход: в пределах ± 0,1 % от максимальной выходной частоты (при температуре от –10 до +50 °С)
	Точность настройки частоты	Цифровой вход: 0,01 Гц
		Аналоговый выход: 1/1000 от максимальной частоты
	Пусковой момент	150 % / 3 Гц (V/F) 150 % / 1 Гц (SVVC)
	Диапазон управления скоростью	1: 40 (V/F) 1: 100 (SVVC)
	Время ускорения/замедления	0,0 до 3600,0
	Момент торможения	до 20 % (без дополнительных тормозных резисторов)
	V/F шаблоны	15 фиксированных 1 программируемый
Допустимые перегрузки	150 % / 1 минуту в течение каждых 10 минут	
Функциональные характеристики	Выявление перегрузок/недогрузок по моменту, мультискоростные операции, переключения ускорения/снижения скорости, ускорение/снижение S-кривой, управление 3-проводной последовательностью, автонастройка, ВКЛ/ВЫКЛ вентилятора охлаждения, компенсация скольжения, компенсация крутящего момента, скачок частоты, верхний/нижний пределы частоты, торможение постоянным током при пуске/стопе, ПИД-регулятор с функцией паузы, режим энергосбережения, сброс блокировки при возникновении аварии, траверсирование и др.	
Окружающая среда	Место установки	Внутри помещения. Не допускается воздействие прямых солнечных лучей, агрессивных газов, масляного тумана, пара
	Температура воздуха, °С	–10 до +50, влажность менее 90 % без обмерзания и конденсации
	Температура хранения, °С	–20 до +60
	Точка по высоте	До 1000 метров
	Корпус	IP20
	Способ задания параметров	Ручной с панели преобразователя, дискретные и аналоговые входы, сетевой протокол
	Наличие дисплея	да
	Защита электродвигателя	да
	Возможность выноса панели управления	опция
	Климатическое исполнение	УХЛ 3.1
Наличие встроенной тепловой защиты двигателя	Вход РТС – нет	
Наличие тормозного ключа для работы с тормозным резистором	внешний	

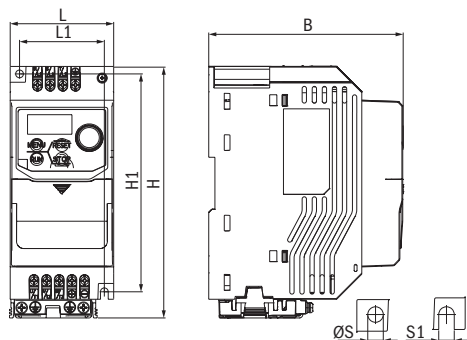


Технические характеристики (продолжение)

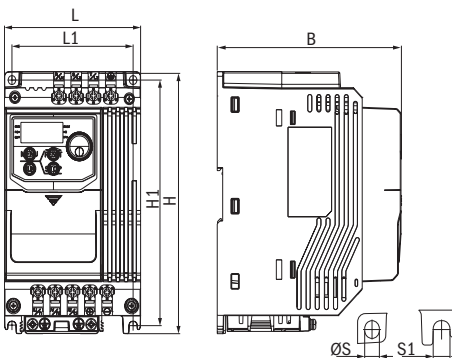
Позиция	Характеристика	
Входы / выходы	Аналог. вход (AI)	1 точка (AI: 0 до 5 В, 0 до 10 В (12 бит), 0 или 4 до 20 мА (11 бит))
	Цифр. вход (DI)	6 точек
	Аналог. выход (AO)	1 точка (FM: 0 до 10 В (10 бит))
	Цифр. выход (DO)	0
	релейный (RO)	1 точка
Количество фаз	3	
Метод охлаждения	Модели с мощностью 0,4; 0,75 – без вентилятора, модели с мощностью 1,5; 2,2 и 3,7 кВт – с вентилятором	
Коммуникации	Modbus RTU (порт RJ-45)	
Ток короткого замыкания	До 5000 А при максимальном напряжении 480 В	
Сертификат	ГОСТ, IEC 61800-5-1, IEC 61800-3	

Габаритные размеры

Габарит 1



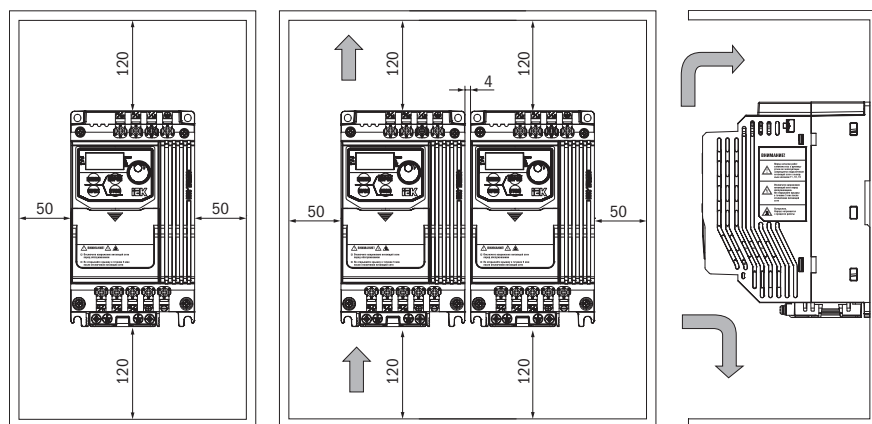
Габарит 2



Модель	Габарит	L, мм	L1, мм	H, мм	H1, мм	B, мм	S1, мм	S, мм
С600 3Ф 0,40 кВт	1	72	59	174,2	151,6	135,6	5,4	5,4
С600 3Ф 0,75 кВт		72	59	174,2	151,6	135,6	5,4	5,4
С600 3Ф 1,5 кВт		72	59	174,2	151,6	135,6	5,4	5,4
С600 3Ф 2,2 кВт	2	100	89	174,2	162,6	135,6	5,8	5,4
С600 3Ф 3,7 кВт		100	89	174,2	162,6	135,6	5,8	5,4

Установка

Преобразователь устанавливается, как показано ниже, чтобы осталось пространство для циркуляции воздуха и присоединения кабеля. Способ монтажа – монтажная плата.



Примечание: при установке преобразователей разных размеров верхние части преобразователей следует располагать на одной линии для упрощения процедуры обслуживания охлаждающего вентилятора.

Преобразователи частоты CONTROL L620

- Высокоточное векторное управление
- Универсальная модель для общепромышленного применения.

Преобразователь частоты CONTROL L620 предназначен для управления широким спектром промышленных устройств и установок.



Области применения преобразователя частоты CONTROL L620:

- Подъемно-транспортные механизмы: ленточные конвейеры, автоматические двери, вращающиеся заслонки, небольшие подъемники, лебедки, эскалаторы, элеваторы, механизмы автопарковки, кран-балки и т.п.
- Пищевая промышленность: ломтерезки, миксеры, смесители и т.п.
- Металлообработка: шлифовальные станки, дрели, небольшие токарные станки, фрезерные станки, опрессовка под давлением (фиксатор) и т.п.
- Деревообработка: четырёхсторонние продольно-строгальные станки, пилы, деревообрабатывающие станки, несложные вырубные машины, устройства нанесения покрытия и т.п.
- Насосно-вентиляционное оборудование: системы кондиционирования зданий, канализационные системы, циркуляционные системы с постоянным давлением, насосы для водоснабжения зданий, сельскохозяйственные насосы, управление температурой в печах, компрессоры-вентиляторы для теплообмена, сушильные камеры и т.п.
- Бумажная/текстильная промышленность: вязальные машины, кругло- и плоско-прядильные машины, перемоточно-разрезные станки, печатные машины, промышленные швейные машины и т.п.
- Другие области применения: гладильные машины, pulverизаторы, намотчики/размотчики, промышленные стиральные машины, автомойки, упаковочные машины, центрифуги, экструдеры и т.п.

Преимущества

- Высококачественные комплектующие Infineon, Fuji, Toshiba гарантируют надёжную бесперебойную работу.
- Высокая устойчивость к перегрузкам до 180 % в течение 20 секунд: возможность использования в механизмах с высокими пусковыми нагрузками.
- Различные типы коммуникационных портов: возможность встраивания в различные автоматизированные системы.
- Простота программирования и автонастройка двигателя: снижение затрат при вводе в эксплуатацию.
- Настраиваемая несущая частота: легкая адаптация к различным нагрузкам.
- Встроенный PID-контроллер: точное поддержание заданных параметров.

Ассортимент



Наименование	Мощность двигателя, HD/ND (ном.) л.с. кВт		Напр. входа, В	Ток нагрузки (I _n) HD/ND, А	Частота питающей сети, Гц	Вес, кг	Артикул
CONTROL-L620 380В, 3Ф 0,75-1,5 kW	1/2	0,75/1,5	380	2,5/4	50/60	2,3	CNT-L620D33V0075-015TE
CONTROL-L620 380В, 3Ф 1,5-2,2 kW	2/3	1,5/2,2	380	4/6	50/60	2,3	CNT-L620D33V015-022TE
CONTROL-L620 380В, 3Ф 2,2-4 kW	3/5	2,2/4	380	6/9	50/60	2,3	CNT-L620D33V022-004TE
CONTROL-L620 380В, 3Ф 4-5,5 kW	5,4/7,5	4/5,5	380	9/13	50/60	2,3	CNT-L620D33V004-055TE
CONTROL-L620 380В, 3Ф 5,5-7,5 kW	7,5/10	5,5/7,5	380	13/17	50/60	5,3	CNT-L620D33V055-075TE
CONTROL-L620 380В, 3Ф 7,5-11 kW	10/15	7,5/11	380	17/25	50/60	5,3	CNT-L620D33V075-11TE
CONTROL-L620 380В, 3Ф 11-15 kW	15/20	11/15	380	25/32	50/60	11	CNT-L620D33V11-15TE
CONTROL-L620 380В, 3Ф 15-18 kW	20/25	15/18,5	380	32/37	50/60	11	CNT-L620D33V15-18TE



CONTROL-L620 380В, 3Ф 18-22 kW	25/30	18,5/22	380	37/45	50/60	19	CNT-L620D33V18-22TE
CONTROL-L620 380В, 3Ф 22-30 kW	30/40	22/30	380	45/60	50/60	19	CNT-L620D33V22-30TE
CONTROL-L620 380В, 3Ф 30-37 kW	40/50	30/37	380	60/75	50/60	19	CNT-L620D33V30-37TE



Технические характеристики

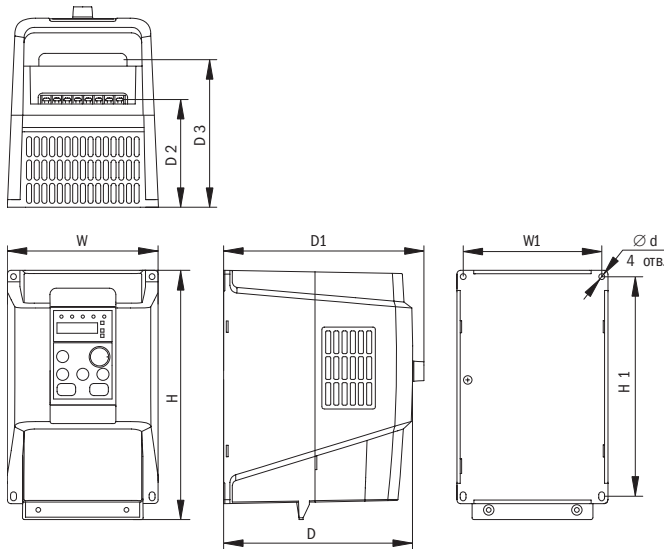
Позиция	Характеристика	
Параметры системы управления	Метод управления	V/F управление, векторное управление без обратной связи (SVVC)
	Выходная частота, Гц	0 ÷ 400
	Количество фаз	3
	Колебание частоты	Цифровая команда ± 0,01 (от -10 до +40 °C)
		Аналоговая команда ± 0,01 (25 ± 10 °C)
	Точность настройки частоты	Цифровая команда 0,01 Гц
		Аналоговая команда 1/1000 максимальной частоты
	Момент пуска	до 150 %
	Диапазон управления скоростью	1 ÷ 40 (V/F)
		1 ÷ 200 (векторное управление без обратной связи)
	Время ускорения/ торможения, с	0,1 ÷ 3600 (время ускорения и время торможения настроены независимо друг от друга)
	Момент торможения	до 125 % посредством дополнительного тормозного блока
	V/F шаблоны	4 типа регулируемых характеристик напряжения/частоты опционально; возможна настройка любых характеристик напряжения/частоты
Допустимые перегрузки	150 % – 1 минута, 180 % – 20 секунд	
Функциональные характеристики	мультискоростные операции, переключение ускорения/снижения скорости, ускорение/снижение S-кривой, 3-проводная схема управления, компенсация скольжения, скачок частоты, верхние/нижние пределы для частоты, торможение постоянным током при пуске/стопе, ПИД-регулятор и др.	



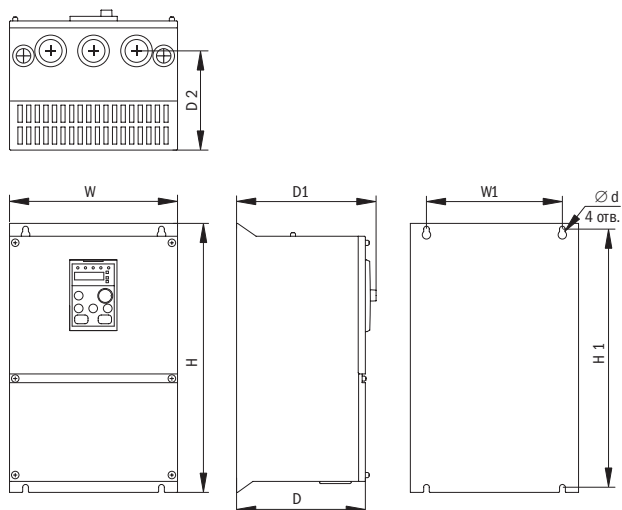
Технические характеристики (продолжение)

Позиция	Характеристика	
Окружающая среда	Место установки	Внутри помещения. Не допускается воздействие прямых солнечных лучей, агрессивных газов, масляного тумана, пара
	Температура воздуха, °C	–10 до +40, относительная влажность менее 90 % без обмерзания и конденсации
	Температура хранения, °C	–40 до +70
	Точка по высоте	до 1000 метров
	Корпус	IP20
	Способ задания параметров	ручной с панели преобразователя, дискретные и аналоговые входы, сетевой протокол
	Наличие дисплея	да
	Защита электродвигателя	да
	Возможность выноса панели управления	да
	Климатическое исполнение	УХЛ 3.1
	Наличие встроенной тепловой защиты двигателя	вход РТС – нет
	Наличие тормозного ключа для работы с тормозным резистором	модели с мощностью от 1,5 до 18 кВт – в наличии, модели с мощностью от 22 до 37 кВт – внешний
Входы / выходы	Аналог. вход (AI)	1 точка (0-10 В, 0-20 мА)
	Цифр. вход (DI)	5 точек
	Аналог. выход (AO)	1 точка (0-10 В)
	Цифр. выход (DO)	1 точка
	Клеммы реле (RO)	1 точка
Метод охлаждения	Вентилятор	
Коммуникации	Modbus RTU (порт RS-485)	
Сертификат	ГОСТ	

Габаритные размеры



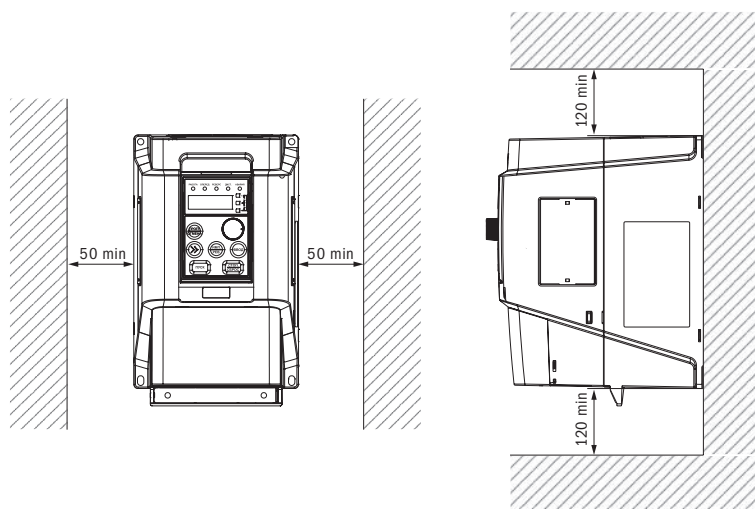
Спецификации	Размеры, мм								
	H	H1	W	W1	D	D1	D2	D3	d
0,4 – 0,75 кВт	145	135	90	82	125	135	65	97	4,5
1,5 – 2,2 кВт	198	175	120	110	150	160	85	117	4,5
0,75 – 2,2 кВт									
4 кВт	210	182	130	119	162	172	100	127	4,5
5,5 – 7,5 кВт	255	238	180	166	174	183	105	127	7



Спецификации	Размеры, мм							
	H	H1	W	W1	D	D1	D2	d
11 – 15 кВт	375	360	235	193	180	190	140	8
18,5 – 30 кВт	460	440	285	230	235	245	190	8

Установка

Все преобразователи серии CONTROL L620 оборудованы вентиляторами для принудительного охлаждения. Для эффективного охлаждения преобразователь должен быть установлен в вертикальном положении, также необходимо оставить достаточно свободного пространства вокруг преобразователя, как показано на рисунке ниже. Способ монтажа – монтажная плата.



Преобразователи частоты CONTROL H800

- Полное векторное управление с обратной связью (FVC) при использовании карты расширения.
- Модель с максимально широкими функциональными возможностями.

CONTROL H800 предназначен для управления синхронными и асинхронными двигателями. Управляет не только значением, но и направлением вектора тока. Есть возможность подключения внешнего энкодера. Может управлять самыми сложными автоматизированными системами: устройствами с динамичным и контролируемым изменением скорости перемещения, подъемным и транспортным оборудованием с высокими перегрузками при пуске и остановке, которые требуют высокой точности и глубины регулирования.



Преимущества

- Высококачественные комплектующие Infineon, Fuji, Toshiba гарантируют надежную бесперебойную работу.
- Высокий крутящий момент на низких частотах: до 200 % при 0 Гц.
- Поддержание «нулевой» скорости.
- Множество коммуникационных портов: возможность встраивания в любую систему.
- Управление синхронными (IM), асинхронными двигателями и двигателями на постоянных магнитах (PM).
- Простота программирования и автонастройка двигателя: снижение затрат при вводе в эксплуатацию.
- Два режима работы: ND (нормальный) и HD (тяжелый).
- Возможность самостоятельного обновления прошивки: отсутствие необходимости обращения в сервисные организации, экономия финансов и времени.
- Встроенный PID-контроллер: точное поддержание заданных параметров.
- Настраиваемая несущая частота: легкая адаптация к различным нагрузкам.
- Оптимальная цена и минимальные эксплуатационные расходы.

Ассортимент



Наименование	Мощность двигателя, HD/ND (ном.)		Напр. входа, В	Ток нагрузки (I _n) HD/ND, А	Частота питающей сети, Гц	Вес, кг	Артикул
	л.с.	кВт					
CONTROL-H800 380В, 3Ф 0,75-1,5 kW	1/2	0,75/1,5	380	3,4/4,1	50/60	2,6	CNT-H800D33FV0075-015TE
CONTROL-H800 380В, 3Ф 1,5-2,2 kW	2/3	1,5/2,2	380	4,8/5,4	50/60	2,6	CNT-H800D33FV015-022TE
CONTROL-H800 380В, 3Ф 2,2-3,7 kW	3/5	2,2/3,7	380	5,5/6,9	50/60	2,6	CNT-H800D33FV022-037TE



CONTROL-H800 380В, 3Ф 3,7-5,5 kW	5/7,5	3,7/5,5	380	9/10,8	50/60	4	CNT-H800D33FV037-055TE
CONTROL-H800 380В, 3Ф 5,5-7,5 kW	7,5/10	5,5/7,5	380	12/13	50/60	4,1	CNT-H800D33FV055-075TE
CONTROL-H800 380В, 3Ф 7,5-11 kW	10/15	7,5/11	380	18/24	50/60	5,2	CNT-H800D33FV075-11TE
CONTROL-H800 380В, 3Ф 11-15 kW	15/20	11/15	380	24/31	50/60	5,4	CNT-H800D33FV11-15TE
CONTROL-H800 380В, 3Ф 15-18,5 kW	20/25	15/18,5	380	31/38	50/60	5,6	CNT-H800D33FV15-18TE

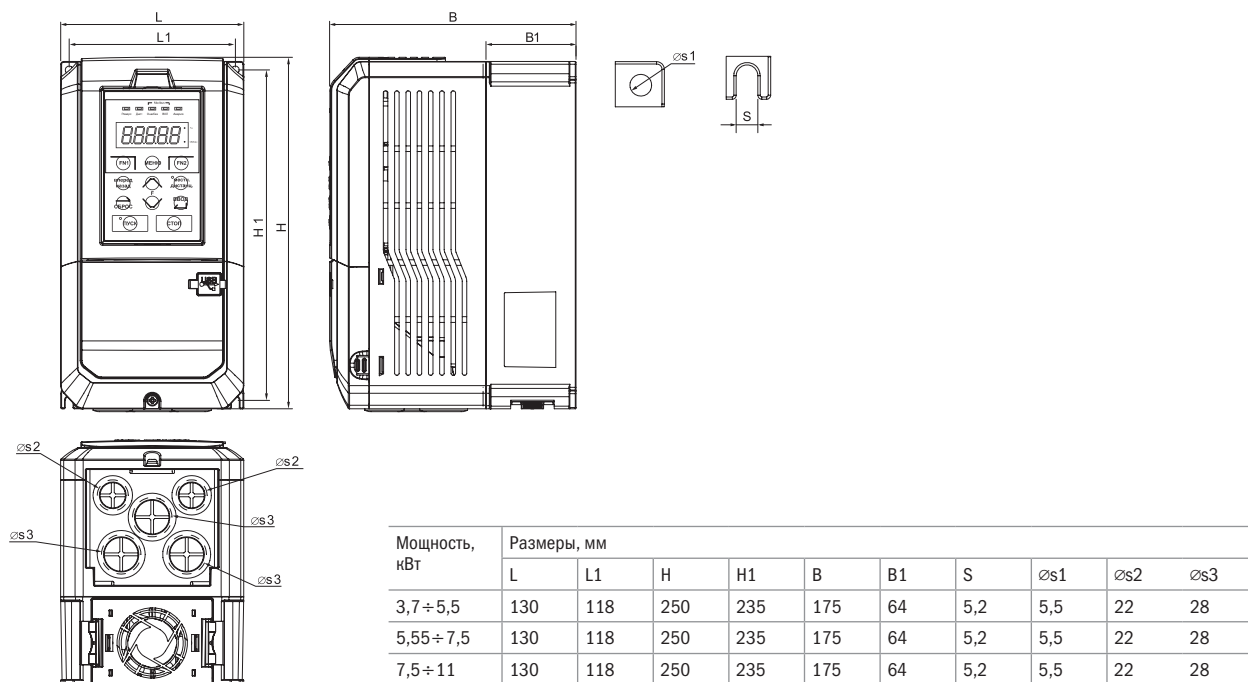
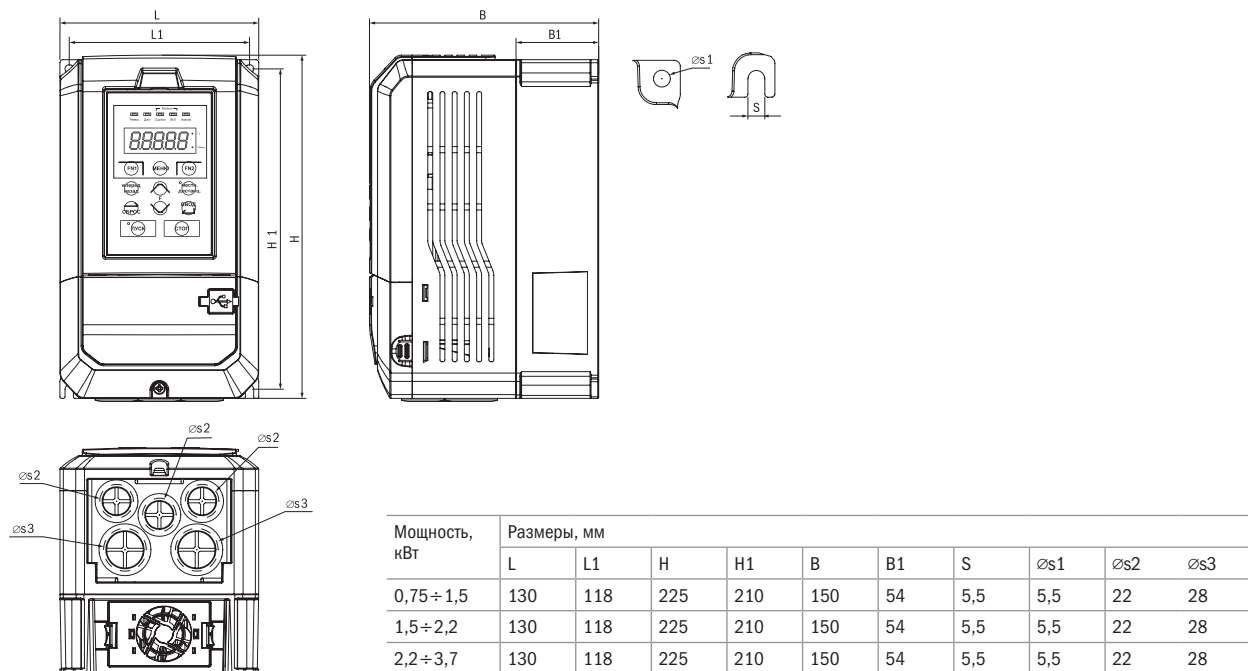


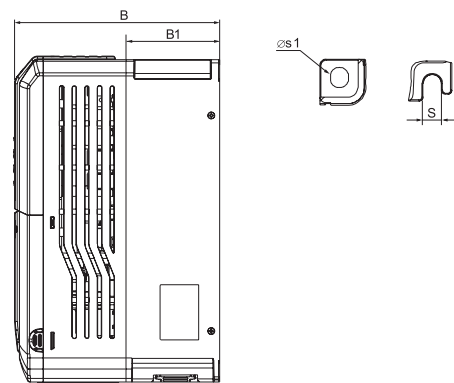
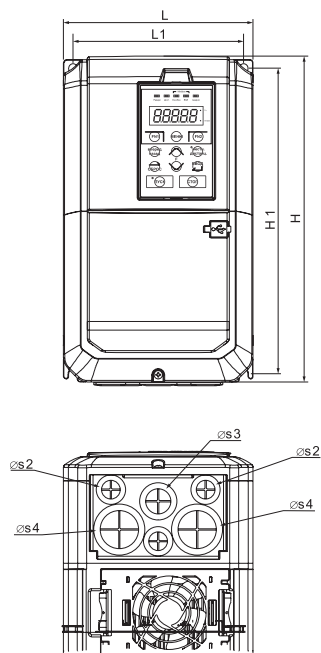
CONTROL-H800 380В, 3Ф 18-22 kW	25/30	18,5/22	380	39/44	50/60	9,8	CNT-H800D33FV18-22TE
CONTROL-H800 380В, 3Ф 22-30 kW	30/40	22/30	380	45/58	50/60	10,1	CNT-H800D33FV22-30TE
CONTROL-H800 380В, 3Ф 30-37 kW	40/50	30/37	380	60/72	50/60	10,3	CNT-H800D33FV30-37TE

Технические характеристики

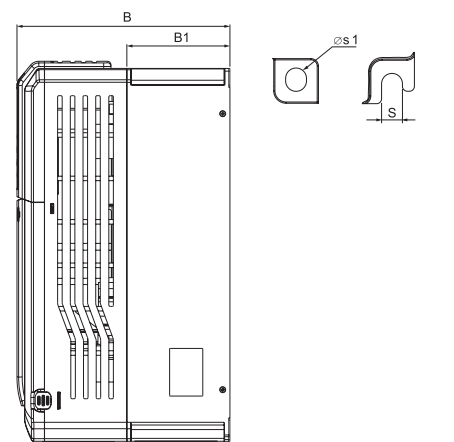
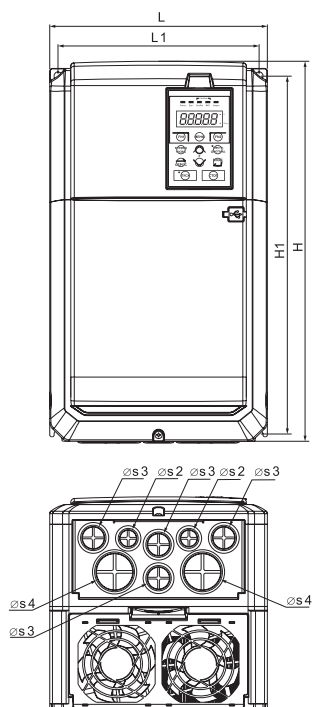
Позиция	Характеристика	
Параметры системы управления	Метод управления	V/F управление, V/F управление с обратной связью, векторное управление с обратной связью (FVC), векторное управление без обратной связи (SVVC), управление IM/PM двигателями
	Выходная частота, Гц	0 ÷ 400 (10000 – для специальных применений)
	Несущая частота, кГц	1 ÷ 16
	Количество фаз	3
	Колесание частоты	Цифровой вход: в пределах ±0,01 % от максимальной выходной частоты
		Аналоговый вход: в пределах ±0,1 % от максимальной выходной частоты (при температуре от -10 до +50)
	Точность настройки частоты	Цифровой вход: 0,01 Гц
		Аналоговый выход: 1/1000 от максимальной частоты
	Момент пуска	150 % / 3 Гц (V/F и управление V/F с обратной связью), 200 % / 0,3 Гц (IM векторное управление без обратной связи), 200 % / 0 об/мин (IM/PM мотор, векторное управление с обратной связью), 100 % / 5 % скорость (PM мотор, векторное управление без обратной связи)
	Диапазон управления скоростью	1: 40 (V/F и управление V/F с обратной связью), 1:200 (IM векторное управление без обратной связи), 1:20 (PM мотор векторное управление без обратной связи), 1:1500 (IM/PM мотор векторное управление с обратной связью)
	Точность управления скоростью	±0,2 % (векторное управление без обратной связи)
		±0,02 % (векторное управление с обратной связью)
	Отклик по скорости	свыше 10 Гц (векторное управление без обратной связи)
		свыше 50 Гц (управление вектором тока)
	Время ускорения/торможения	0,0 ÷ 6000,0
Момент торможения	до 20 %	
V/F шаблоны	15 фиксированных и 1 программируемый	
Допустимые перегрузки	120 % в течение 1 минуты за каждые 10 минут (нормальная нагрузка), 150 % в течение 1 минуты за каждые 10 минут (тяжелая нагрузка)	
Функциональные характеристики	Управление крутящим моментом, переключение управления скоростью / крутящего момента, управление прямой связью, удержание нулевой частоты вращения, перезапуск после кратковременного отключения, выбор скорости, выявление перегрузок/недогрузок по крутящему моменту, предел крутящего момента, многоскоростные операции, переключение ускорения/торможения, ускорение/замедление S-кривой, управление 3-проводной последовательностью, автонастройка, включение/выключение вентилятора охлаждения, компенсация потерь, компенсация крутящего момента, скачка частоты, верхний/нижний пределы заданной частоты, торможение постоянным током при пуске/останове, ПИД-регулятор с функцией паузы, режим энергосбережения, перезапуск при неисправности, торможение кинетической энергией, автоматическая настройка напряжения, блокировка перенапряжения, траверсирование и т. д	
Окружающая среда	Место установки	Внутри помещения. Не допускается воздействие прямых солнечных лучей, агрессивных газов, масляного тумана, пара
	Температура воздуха, °C	-10 ÷ +50, -10 ÷ +40 (NEMA1), относительная влажность до 90 % без обмерзания и конденсации
	Температура хранения, °C	-20 ÷ +60
	Высота	до 1000 метров
	Корпус	IP20, NEMA1 (опция с набором NEMA)
	Способ задания параметров	ручной с панели преобразователя, дискретные и аналоговые входы, сетевой протокол
	Наличие дисплея	да
	Защита электродвигателя	да
	Возможность выноса панели управления	да
	Климатическое исполнение	УХЛ 3.1
	Наличие встроенной тепловой защиты двигателя	вход PTC – да
	Наличие тормозного ключа для работы с тормозным резистором	встроенный
Входы / выходы	Наличие выходного контакта для управления механическим тормозом	да
	Аналог. вход (AI)	2 точки AI1: 0 ÷ 10 В, -10 В – 10 В (12 бит); AI2: 0/4 ÷ 20 мА, 0 ÷ 10 В, 0 ÷ 5 В
	Цифр. вход (DI)	8 точек
	Аналог. выход (AO)	2 точки FM: 0 ÷ 10 В, -10 ÷ 10 В (10 бит), AM: 0/4 ÷ 20 мА (10 бит), 0 ÷ 10 В (11 бит)
	Цифр. выход (DO)	2 точки
	Клеммы реле (RO)	2 точки
	Импульсный вход (PI)	1 точка
Импульсный выход (PO)	1 точка	
Метод охлаждения	вентилятор	
Коммуникации	Modbus RTU (RJ-45) – 2 порта, порт USB (тип B),	
Опциональные карты	Profibus-DP, CANopen, DeviceNet, EtherCAT, Ethernet, Profinet, LONWORKS, Powerlink	
Ток короткого замыкания	до 5000 А при максимальном напряжении 480 В	
Сертификат	ГОСТ	

Габаритные размеры





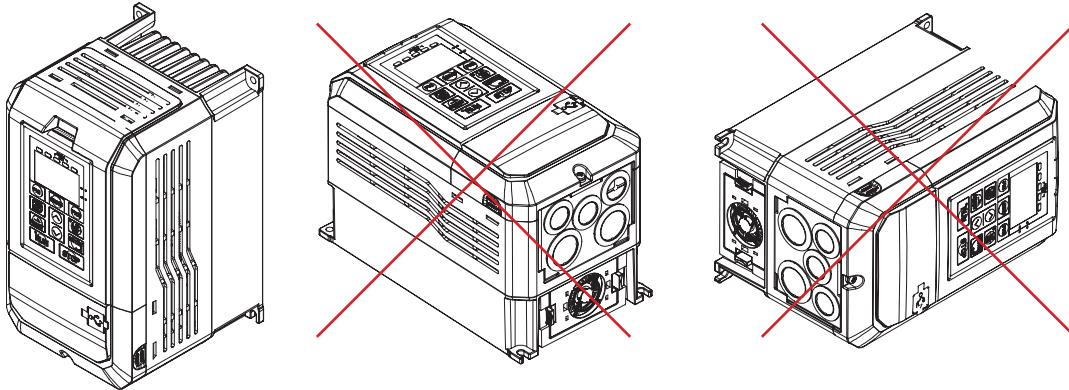
Мощность, кВт	Размеры, мм										
	L	L1	H	H1	B	B1	S	Øs1	Øs2	Øs3	Øs4
11 ÷ 15	180	162	310	290,6	195	89	8,4	8,4	22	28	44
15 ÷ 18	180	162	310	290,6	195	89	8,4	8,4	22	28	44



Мощность, кВт	Размеры, мм										
	L	L1	H	H1	B	B1	S	Øs1	Øs2	Øs3	Øs4
18 ÷ 22	240	222	420	395,5	235	113,7	8,4	8,4	22	28	44
22 ÷ 30	240	222	420	395,5	235	113,7	8,4	8,4	22	28	44
30 ÷ 37	240	222	420	395,5	235	113,7	8,4	8,4	22	28	44

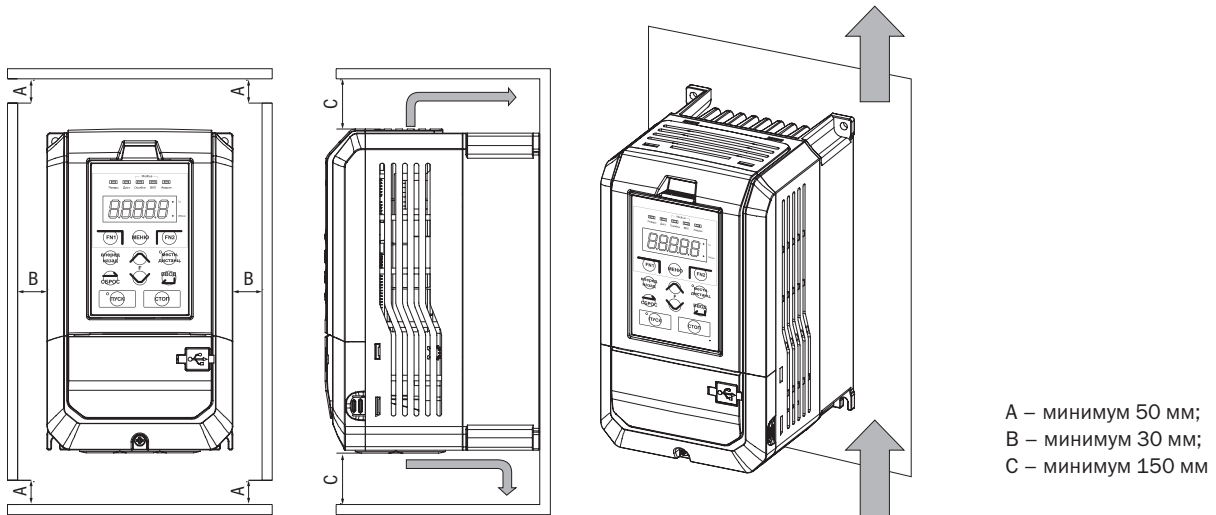
Установка

Преобразователь монтируется вертикально для более эффективного охлаждения. Способ монтажа – монтажная плата.



Установка одиночного преобразователя

Следует устанавливать преобразователь, как показано ниже, чтобы оставить пространство для циркуляции воздуха и присоединения кабеля. Некоторое пространство необходимо для корпусов IPOO и NEMA 1.



Установка нескольких преобразователей

Следует устанавливать преобразователи, как показано ниже, чтобы оставить пространство для циркуляции воздуха и присоединения проводов. При установке преобразователей разных размеров их верхние части должны располагаться на одной линии для упрощения процедуры замены охлаждающего вентилятора.

