

Содержание

Кабельные муфты до 1 кВ	3
Почему кабельные муфты IEK®?	3
Общие сведения	4
Концевые кабельные муфты	5
Концевая муфта для кабелей с бумажно-пропитанной изоляцией КВ(Н)тп-1	5
Концевые муфты для кабелей с пластмассовой изоляцией, с изоляцией из сшитого полиэтилена ПКВ(Н)тп-1 и ПКВтп-1	9
Концевые муфты для кабелей с пластмассовой изоляцией, с изоляцией из сшитого полиэтилена с броней или экраном ПКВ(Н)тпбэ-1 и ПКВтпбэ-1	14
Соединительные кабельные муфты	21
Соединительная муфта для кабелей с бумажно-пропитанной изоляцией Стт(тп)-1	21
Соединительная муфта для кабелей с пластмассовой изоляцией, с изоляцией из сшитого полиэтилена ПСтт-1	27
Соединительная муфта для кабелей с пластмассовой изоляцией, с изоляцией из сшитого полиэтилена с броней или экраном ПСттбэ-1	31
Аксессуары для кабельных муфт	38
Силовые наконечники и гильзы	38
Пружины постоянного давления ПДД	42
Шины заземления ПМЛ	43
Перчатки термоусаживаемые с клеевым слоем ПТк	43
Капы термоусаживаемые с клеевым слоем КТк	44
Трубки термоусаживаемые с клеевым слоем ТТК	44
Трубки термоусаживаемые для шин ТТШ	45
Бирки кабельные	45
Приложение	46
Арматура для СИП	49
Зажимы ЗСПГ изолированные, герметичные, ответвительные для подключения СИП к неизолированным проводам	50
Зажимы ответвительные изолированные ЗОИ	50
Зажимы ответвительные с отдельной затяжкой болтов ЗОРЗБ	51
Зажимы плашечные	51
Оборудование для заземления и закороток	51
Адаптер для заземления и закороток	52
Гильзы изолированные ГИН, ГИА и ГИФ	52
Наконечники герметичные изолированные типа НИМ	53
Зажимы анкерные ЗАС и УЗАС для самонесущей системы СИП до 1 кВ	54
Зажимы промежуточные ЗПС и ЗАБу для самонесущей системы СИП до 1 кВ	54
Зажимы анкерные ЗАН для систем с изолированной несущей нейтралью	55
Зажимы анкерные абонентские ЗАБ и ЗАБу для самонесущих изолированных систем проводов	55
Промежуточные зажимы КОПМ, ЗПН	56
Герметичные изолированные зажимы для проводов абонентов	56
Дистанционные фиксаторы	57
Комплекующие для сетей освещения	57
Комплекты крепления	58
Комплекты крепления к зданию	58
Кронштейны и крюки	59
Лента самоспекающаяся	60
Лента бандажная ЛМ-50, скрепы СГ-20, СУ-20	60
Ограничители перенапряжений ОПН	60
Хомуты для самонесущих изолированных проводов ХС	61
Колпачки герметичные КИ	61
Держатели зажимов	61
Габаритные размеры	62



Типовая схема ВЛ 0,4 кВ на основе провода СИП	74
Инструмент	86
Ролики раскаточные POP	86
Пистолет для хомутов ПКХ-519	86
Спиральные вязки	87
Инструмент для натяжения и резки бандажной ленты ИНСЛ-1	87
Инструмент для резки кабеля	90
Инструмент для снятия изоляции	90
Гидравлические прессы	91
Гидравлические насосы	92
Механические прессы	93
Матрицы для опрессовки СИП	93
Габаритные размеры	94

Кабельные муфты до 1 кВ

Почему кабельные муфты IEK®?

Известный надежный бренд

Группа компаний IEK успешно работает в России и СНГ уже более 15 лет. Это проверенный временем международный электротехнический бренд, который является гарантом надежности для потребителей строительной, промышленной и энергетической отраслей. Полное соответствие заявленным техническим характеристикам определяет высокое качество продукции IEK®.

Современные технологии

Кабельные муфты IEK® состоят из термоусаживаемых компонентов, выполненных на основе поперечно-сшитых полимеров с пластической памятью формы. При разработке и производстве термоусаживаемых муфт IEK® учитываются передовые мировые тенденции развития в области материаловедения и технологии обработки полимеров. Высокое качество используемых термоусаживаемых материалов гарантирует абсолютную герметичность конструкции муфт, длительный срок хранения и эксплуатационную надежность.

Широкий ассортимент

Ассортимент термоусаживаемых кабельных муфт IEK® охватывает полный ряд существующих типов кабелей напряжением до 1 кВ. Широкая номенклатура изделий разработана для одно-, двух-, трех-, четырех- и пятижильных кабелей с различными типами изоляции: бумажной маслопропитанной, пластмассовой, резиновой и изоляцией из сшитого полиэтилена. Линейка муфт перекрывает диапазон сечений кабеля от 16 до 240 мм².

Контроль качества

На каждом этапе – от сырья до готовой продукции – Группа компаний IEK уделяет контролю качества особое внимание. Продукция IEK® подвергается проверкам в собственной лаборатории, а также в ведущих испытательных и сертификационных центрах России. Кабельные муфты IEK® соответствуют требованиям ГОСТ 13781.0-86, что подтверждено сертификатом соответствия.

Информационная поддержка, обучение

Полный набор технической документации, проведение семинаров и вебинаров для специалистов проектных и монтажных организаций, обучение торгового персонала компаний-партнеров – все это неотъемлемая часть широкой информационной поддержки, доступной для любого потребителя.

Расширенная гарантия

Мы уверены в качестве своей продукции и предоставляем расширенную гарантию на кабельные муфты IEK® сроком на 6 лет. Общий срок службы кабельных муфт составляет не менее 30 лет.

Забота об окружающей среде

Все компоненты муфт изготавливаются из экологически безвредных материалов. Уникальная упаковка – гофрокороб с крышковой-бортиком мусора является дополнительным преимуществом, облегчая уборку рабочей зоны для монтажного персонала после проведения сборки муфт.

Общие сведения

Надежное электрическое соединение для бесперебойной передачи электрической энергии

Кабельные муфты предназначены для соединения строительных длин кабелей в общую кабельную линию или для их подключения к электрическим установкам и воздушным линиям электропередач.

Кабельные муфты IEK® изготавливаются из термоусаживаемых материалов для силовых кабелей на напряжение до 1 кВ с различными типами защитного покрова, оболочек широкого диапазона сечений токопроводящих жил.

Муфты представляют собой комплект деталей и материалов, предназначенных для восстановления электрической, конструктивной и механической целостности кабеля.

Состав комплекта определяется рабочим напряжением, количеством жил, типом изоляции и конструктивными особенностями кабеля.

В зависимости от назначения кабельные муфты подразделяются на концевые и соединительные.

Структура маркировки кабельных муфт

ПКВ(Н)тпбэ 4х16/25 с/н-1 пайка



Необходимые параметры для выбора кабельной муфты:

- напряжение кабеля
- сечение кабеля
- количество жил
- тип изоляции
- наличие брони или экрана

Условные обозначения



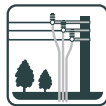
Кабель с бумажной изоляцией



Кабель с ПВХ-/ПЭ-изоляцией



Внутренняя установка



Наружная установка



Прокладка в грунте



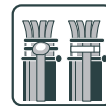
Абсолютная герметичность



Надежность при любых погодных условиях



Удобная упаковка



2 типа заземления: пайка, пружина постоянного давления



Высокая устойчивость к ультрафиолетовому излучению

Концевые кабельные муфты

Концевая муфта для кабелей с бумажно-пропитанной изоляцией КВ(Н)тп-1 кВ

Муфта термоусаживаемая КВ(Н)тп-1 предназначена для оконцевания алюминиевых или медных жил кабелей с бумажно-пропитанной изоляцией на напряжение 1 кВ: ААГ-1, ААШ-1, ААБ-1, ААП-1, ААБШ-1, ААПШ-1, АСГ-1, ААСШ-1, АСБШ-1, СГ-1, СШ-1, СБШ-1, СБ-1, СП-1, СК-1, СБГ-1, СПГ-1, их аналогов и модификаций.



Преимущества

- Абсолютная герметичность конструкции муфты за счет:
 - применения высококачественных двухслойных термоусаживаемых материалов с адгезивным термоплавким клеевым слоем на внутренней поверхности трубок и перчаток;
 - наличия маслостойких трубок поверх фазной изоляции жил кабеля;
 - использования специального герметика гидрохимзащиты поверх узла заземления оболочки и брони кабеля.
- Муфта является универсальной для наружной и внутренней установки в помещениях любой влажности.
- Доступно несколько вариантов комплектации муфты: без наконечников, с болтовыми наконечниками со срывными головками, с наконечниками под опрессовку.
- Комплект заземления оболочки и брони кабеля доступен для заказа с материалами под пайку или с пружинами постоянного давления, изготовленными из высококачественной нержавеющей стали марки AISI 301 с высоким содержанием хрома и никеля.

Технические характеристики

Материал:	термоусаживаемый полимер
Свойства материала:	безгалогенный, химически и UV-стойкий
Температура термоусадки:	120 °C
Диапазон рабочих температур:	от -45 °C до +50 °C
Диапазон усадки:	3:1
Шина заземления:	медный луженый проводник с наконечником под болт М8
Габариты упаковки:	820×150×150 мм
Масса брутто:	2–2,5 кг



Состав комплекта



Наименование	Количество жил	Сечение жилы кабеля, мм ²	Количество в упаковке, компл.	Артикул
--------------	----------------	--------------------------------------	-------------------------------	---------

Концевая муфта внутренней/наружной установки без наконечников с паяным узлом заземления КВ(Н)тп-1 б/н пайка

КВ(Н)тп 3х16/25-1 б/н пайка	3	16-25	1	UZM-BIK1-NVN3-1625XP
КВ(Н)тп 3х35/50-1 б/н пайка	3	35-50	1	UZM-BIK1-NVN3-3550XP
КВ(Н)тп 3х70/120-1 б/н пайка	3	70-120	1	UZM-BIK1-NVN3-70120XP
КВ(Н)тп 3х150/240-1 б/н пайка	3	150-240	1	UZM-BIK1-NVN3-150240XP
КВ(Н)тп 4х16/25-1 б/н пайка	4	16-25	1	UZM-BIK1-NVN4-1625XP
КВ(Н)тп 4х35/50-1 б/н пайка	4	35-50	1	UZM-BIK1-NVN4-3550XP
КВ(Н)тп 4х70/120-1 б/н пайка	4	70-120	1	UZM-BIK1-NVN4-70120XP
КВ(Н)тп 4х150/240-1 б/н пайка	4	150-240	1	UZM-BIK1-NVN4-150240XP

Концевая муфта внутренней/наружной установки без наконечников с непаяным узлом заземления КВ(Н)тп-1 б/н ППД

КВ(Н)тп 3х16/25-1 б/н ППД	3	16-25	1	UZM-BIK1-NVN3-1625XZ
КВ(Н)тп 3х35/50-1 б/н ППД	3	35-50	1	UZM-BIK1-NVN3-3550XZ
КВ(Н)тп 3х70/120-1 б/н ППД	3	70-120	1	UZM-BIK1-NVN3-70120XZ
КВ(Н)тп 3х150/240-1 б/н ППД	3	150-240	1	UZM-BIK1-NVN3-150240XZ
КВ(Н)тп 4х16/25-1 б/н ППД	4	16-25	1	UZM-BIK1-NVN4-1625XZ
КВ(Н)тп 4х35/50-1 б/н ППД	4	35-50	1	UZM-BIK1-NVN4-3550XZ
КВ(Н)тп 4х70/120-1 б/н ППД	4	70-120	1	UZM-BIK1-NVN4-70120XZ
КВ(Н)тп 4х150/240-1 б/н ППД	4	150-240	1	UZM-BIK1-NVN3-1625XZ

Концевая муфта внутренней/наружной установки с наконечниками с паяным узлом заземления КВ(Н)тп-1 с/н пайка

КВ(Н)тп 3х16/25-1 с/н пайка	3	16-25	1	UZM-BIK1-NVN3-1625SP
КВ(Н)тп 3х35/50-1 с/н пайка	3	35-50	1	UZM-BIK1-NVN3-3550SP
КВ(Н)тп 3х70/120-1 с/н пайка	3	70-120	1	UZM-BIK1-NVN3-70120SP
КВ(Н)тп 3х150/240-1 с/н пайка	3	150-240	1	UZM-BIK1-NVN3-150240SP
КВ(Н)тп 4х16/25-1 с/н пайка	4	16-25	1	UZM-BIK1-NVN4-1625SP
КВ(Н)тп 4х35/50-1 с/н пайка	4	35-50	1	UZM-BIK1-NVN4-3550SP
КВ(Н)тп 4х70/120-1 с/н пайка	4	70-120	1	UZM-BIK1-NVN4-70120SP
КВ(Н)тп 4х150/240-1 с/н пайка	4	150-240	1	UZM-BIK1-NVN4-150240SP

Наименование	Количество жил	Сечение жилы кабеля, мм ²	Количество в упаковке, компл.	Артикул
Концевая муфта внутренней/наружной установки с наконечниками с непаяным узлом заземления КВ(Н)тп-1 с/н ППД				
КВ(Н)тп 3x16/25-1 с/н ППД	3	16-25	1	UZM-BIK1-NVN3-1625SZ
КВ(Н)тп 3x35/50-1 с/н ППД	3	35-50	1	UZM-BIK1-NVN3-3550SZ
КВ(Н)тп 3x70/120-1 с/н ППД	3	70-120	1	UZM-BIK1-NVN3-70120SZ
КВ(Н)тп 3x150/240-1 с/н ППД	3	150-240	1	UZM-BIK1-NVN3-150240SZ
КВ(Н)тп 4x16/25-1 с/н ППД	4	16-25	1	UZM-BIK1-NVN4-1625SZ
КВ(Н)тп 4x35/50-1 с/н ППД	4	35-50	1	UZM-BIK1-NVN4-3550SZ
КВ(Н)тп 4x70/120-1 с/н ППД	4	70-120	1	UZM-BIK1-NVN4-70120SZ
КВ(Н)тп 4x150/240-1 с/н ППД	4	150-240	1	UZM-BIK1-NVN4-1625SZ

Основные этапы монтажа концевой муфты КВ(Н)тп-1



Рисунок 1

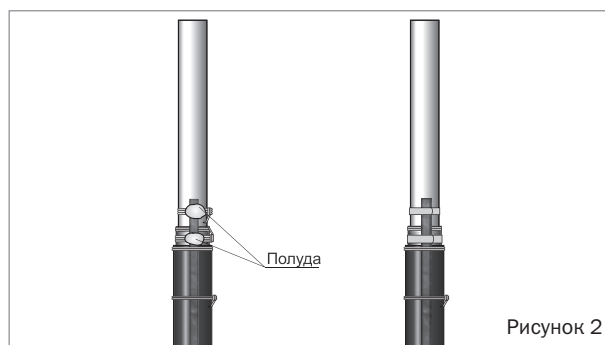


Рисунок 2

– Удалить наружный покров на длине 950 мм и бронеленты (в случае бронированного кабеля).

Для муфт под пайку:

- Произвести лужение бронелент и металлической оболочки (рис.2 Полуода).
- Закрепить провод заземления бандажом из проволоки.
- Припаять провод заземления вместе с бандажом.
- Закрепить провод заземления проволочным бандажом ниже среза наружного покрова.

Для муфт с ППД:

- Закрепить шину заземления на металлической оболочке и бронелентах пружинами ППД.



Рисунок 3



Рисунок 4

– Закрыть место крепления провода заземления герметиком.

– Установить трубу оболочки кабеля и усадить её.

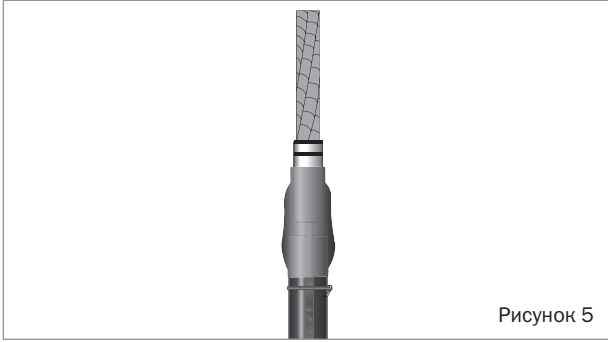


Рисунок 5

– Удалить металлическую оболочку и поясную изоляцию.

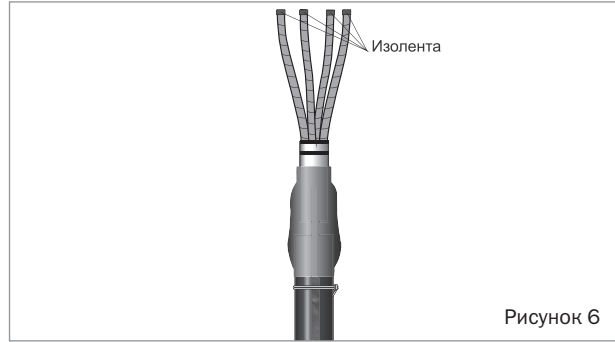


Рисунок 6

– Развести жилы кабеля.
– Удалить межфазный наполнитель и закрепить изоляцию жил изоленгой.

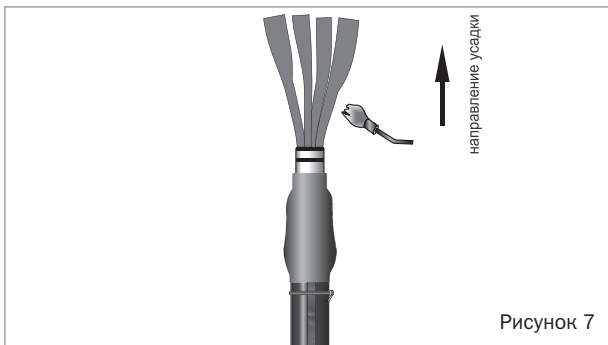


Рисунок 7

– Надеть трубки изоляции маслостойкие на жилы.
– Усадить трубки, начиная от корешка разделки кабеля.

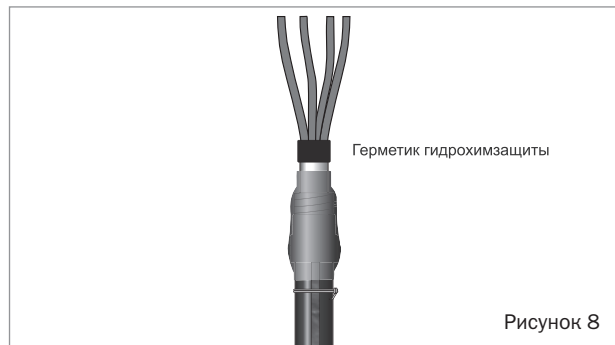


Рисунок 8

– Закрыть корешок разделки кабеля герметиком гидрохимзащиты.

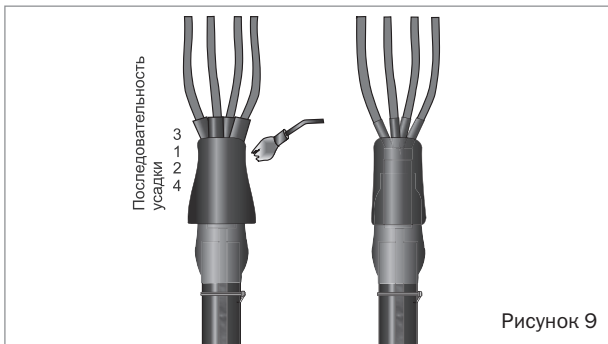


Рисунок 9

– Надеть на жилы перчатку, установив её плотно в корешок разделки кабеля, и усадить ее.

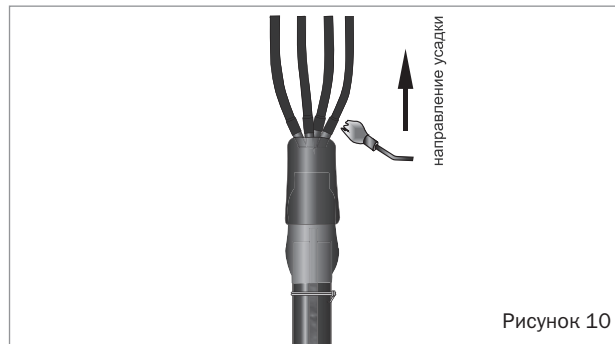


Рисунок 10

– Надеть на жилы трубки изоляции и усадить их.
– Надеть на жилы трубки изоляции наконечников, продвинув их в сторону перчатки.

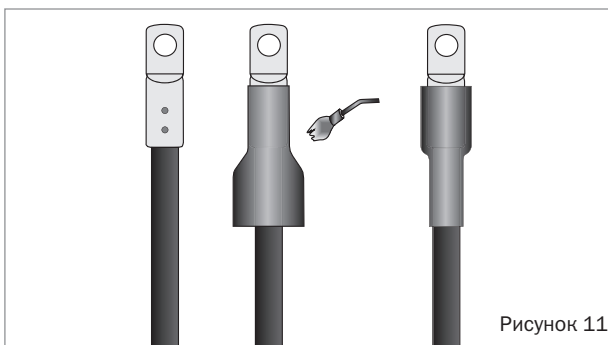


Рисунок 11

– Надеть на жилы перчатку, установив её плотно в корешок разделки кабеля, и усадить ее.



Рисунок 12

– Монтаж муфты закончен.

Концевые муфты для кабелей с пластмассовой изоляцией, с изоляцией из сшитого полиэтилена ПКВ(Н)тп-1 и ПКВтп-1

Муфты термоусаживаемые ПКВ(Н)тп-1 и ПКВтп-1 предназначены для оконцевания алюминиевых или медных жил кабелей с пластмассовой, резиновой и полиэтиленовой изоляцией на напряжение 1 кВ: АВВГ-1, ВВГ-1, АВВГз-1, ВВГз-1, АПвВГ-1, ПвВГ-1, их аналогов и модификаций.

Номенклатура изделий разработана для одно-, двух-, трех-, четырех- и пятижильных кабелей.

Концевая муфта ПКВ(Н)тп-1 подходит для наружной и внутренней установки в помещениях любой влажности.

Концевая муфта ПКВтп-1 внутренней установки конструктивно отличается от версии ПКВ(Н)тп-1 отсутствием фазных термоусаживаемых трубок.



Преимущества

- Быстрый и простой монтаж термоусаживаемых компонентов муфты с помощью газовой горелки или высокотемпературного фена.
- Абсолютная герметичность конструкции муфты за счет:
 - применения высококачественных двухслойных термоусаживаемых материалов;
 - клеевого термоплавого слоя на внутренней поверхности термоусаживаемых трубок и перчаток.
- Широкий ассортиментный ряд с несколькими вариантами комплектации муфты: без наконечников, с болтовыми наконечниками со срывными головками, с наконечниками под опрессовку.

Технические характеристики

Материал:	термоусаживаемый полимер
Свойства материала:	безгалогенный, химически и UV-стойкий
Температура термоусадки:	120 °С
Диапазон рабочих температур:	от –45 °С до + 50 °С
Диапазон усадки:	3:1
Габариты упаковки:	820×150×150 мм
Масса брутто:	0,8–1 кг



Состав комплекта



- 1 – Перчатка термоусаживаемая
 - 2 – Трубки изоляции жилы
 - 3 – Трубки изоляции наконечника
 - 4 – Наконечники болтовые
 - 5 – Салфетка
 - 6 – Перчатки х/б
- Паспорт/инструкция

Наименование	Количество жил	Сечение жилы кабеля, мм ²	Количество в упаковке, компл.	Артикул
Концевая муфта наружной установки без наконечников ПКВ(Н)тп-1 б/н				
ПКВ(Н)тп 1х16/25 б/н	1	16-25	1	UZM-XLK1-NVN-1625X
ПКВ(Н)тп 1х35/50 б/н	1	35-50	1	UZM-XLK1-NVN1-3550X
ПКВ(Н)тп 1х70/120 б/н	1	70-120	1	UZM-XLK1-NVN1-70120X
ПКВ(Н)тп 1х150/240 б/н	1	150-240	1	UZM-XLK1-NVN1-150240X
ПКВ(Н)тп 2х16/25 б/н	2	16-25	1	UZM-XLK1-NVN2-1625X
ПКВ(Н)тп 2х35/50 б/н	2	35-50	1	UZM-XLK1-NVN2-3550X
ПКВ(Н)тп 2х70/120 б/н	2	70-120	1	UZM-XLK1-NVN2-70120X
ПКВ(Н)тп 2х150/240 б/н	2	150-240	1	UZM-XLK1-NVN2-150240X
ПКВ(Н)тп 3х16/25 б/н	3	16-25	1	UZM-XLK1-NVN3-1625X
ПКВ(Н)тп 3х35/50 б/н	3	35-50	1	UZM-XLK1-NVN3-3550X
ПКВ(Н)тп 3х70/120 б/н	3	70-120	1	UZM-XLK1-NVN3-70120X
ПКВ(Н)тп 3х150/240 б/н	3	150-240	1	UZM-XLK1-NVN3-150240X
ПКВ(Н)тп 4х16/25 б/н	4	16-25	1	UZM-XLK1-NVN4-1625X
ПКВ(Н)тп 4х35/50 б/н	4	35-50	1	UZM-XLK1-NVN4-3550X
ПКВ(Н)тп 4х70/120 б/н	4	70-120	1	UZM-XLK1-NVN4-70120X
ПКВ(Н)тп 4х150/240 б/н	4	150-240	1	UZM-XLK1-NVN4-150240X
ПКВ(Н)тп 5х16/25 б/н	5	16-25	1	UZM-XLK1-NVN5-1625X
ПКВ(Н)тп 5х35/50 б/н	5	35-50	1	UZM-XLK1-NVN5-3550X
ПКВ(Н)тп 5х70/120 б/н	5	70-120	1	UZM-XLK1-NVN5-70120X
ПКВ(Н)тп 5х150/240 б/н	5	150-240	1	UZM-XLK1-NVN5-150240X



Наименование	Количество жил	Сечение жилы кабеля, мм ²	Количество в упаковке, компл.	Артикул
Концевая муфта наружной установки с наконечниками ПКВ(Н)тп-1 с/н				
ПКВ(Н)тп 1х16/25 с/н	1	16-25	1	UZM-XLK1-NVN1-1625S
ПКВ(Н)тп 1х35/50 с/н	1	35-50	1	UZM-XLK1-NVN1-3550S
ПКВ(Н)тп 1х70/120 с/н	1	70-120	1	UZM-XLK1-NVN1-70120S
ПКВ(Н)тп 1х150/240 с/н	1	150-240	1	UZM-XLK1-NVN1-150240S
ПКВ(Н)тп 2х16/25 с/н	2	16-25	1	UZM-XLK1-NVN2-1625S
ПКВ(Н)тп 2х35/50 с/н	2	35-50	1	UZM-XLK1-NVN2-3550S
ПКВ(Н)тп 2х70/120 с/н	2	70-120	1	UZM-XLK1-NVN2-70120S
ПКВ(Н)тп 2х150/240 с/н	2	150-240	1	UZM-XLK1-NVN2-150240S
ПКВ(Н)тп 3х16/25 с/н	3	16-25	1	UZM-XLK1-NVN3-1625S
ПКВ(Н)тп 3х35/50 с/н	3	35-50	1	UZM-XLK1-NVN3-3550S
ПКВ(Н)тп 3х70/120 с/н	3	70-120	1	UZM-XLK1-NVN3-70120S
ПКВ(Н)тп 3х150/240 с/н	3	150-240	1	UZM-XLK1-NVN3-150240S
ПКВ(Н)тп 4х16/25 с/н	4	16-25	1	UZM-XLK1-NVN4-1625S
ПКВ(Н)тп 4х35/50 с/н	4	35-50	1	UZM-XLK1-NVN4-3550S
ПКВ(Н)тп 4х70/120 с/н	4	70-120	1	UZM-XLK1-NVN4-70120S
ПКВ(Н)тп 4х150/240 с/н	4	150-240	1	UZM-XLK1-NVN4-150240S
ПКВ(Н)тп 5х16/25 с/н	5	16-25	1	UZM-XLK1-NVN5-1625S
ПКВ(Н)тп 5х35/50 с/н	5	35-50	1	UZM-XLK1-NVN5-3550S
ПКВ(Н)тп 5х70/120 с/н	5	70-120	1	UZM-XLK1-NVN5-70120S
ПКВ(Н)тп 5х150/240 с/н	5	150-240	1	UZM-XLK1-NVN5-150240S
Концевая муфта внутренней установки без наконечников ПКВтп-1 б/н				
ПКВтп 1х16/25 б/н	1	16-25	3	UZM-XLK1-VN1-1625X
ПКВтп 1х35/50 б/н	1	35-50	3	UZM-XLK1-VN1-3550X
ПКВтп 1х70/120 б/н	1	70-120	3	UZM-XLK1-VN1-70120X
ПКВтп 1х150/240 б/н	1	150-240	3	UZM-XLK1-VN1-150240X
ПКВтп 2х16/25 б/н	2	16-25	3	UZM-XLK1-VN2-1625X
ПКВтп 2х35/50 б/н	2	35-50	3	UZM-XLK1-VN2-3550X
ПКВтп 2х70/120 б/н	2	70-120	3	UZM-XLK1-VN2-70120X
ПКВтп 2х150/240 б/н	2	150-240	3	UZM-XLK1-VN2-150240X
ПКВтп 3х16/25 б/н	3	16-25	3	UZM-XLK1-VN3-1625X
ПКВтп 3х35/50 б/н	3	35-50	3	UZM-XLK1-VN3-3550X
ПКВтп 3х70/120 б/н	3	70-120	3	UZM-XLK1-VN3-70120X
ПКВтп 3х150/240 б/н	3	150-240	3	UZM-XLK1-VN3-150240X
ПКВтп 4х16/25 б/н	4	16-25	3	UZM-XLK1-VN4-1625X
ПКВтп 4х35/50 б/н	4	35-50	3	UZM-XLK1-VN4-3550X
ПКВтп 4х70/120 б/н	4	70-120	3	UZM-XLK1-VN4-70120X
ПКВтп 4х150/240 б/н	4	150-240	3	UZM-XLK1-VN4-150240X
ПКВтп 5х16/25 б/н	5	16-25	3	UZM-XLK1-VN5-1625X
ПКВтп 5х35/50 б/н	5	35-50	3	UZM-XLK1-VN5-3550X
ПКВтп 5х70/120 б/н	5	70-120	3	UZM-XLK1-VN5-70120X
ПКВтп 5х150/240 б/н	5	150-240	3	UZM-XLK1-VN5-150240X

Наименование	Количество жил	Сечение жилы кабеля, мм ²	Количество в упаковке, компл.	Артикул
Концевая муфта внутренней установки с наконечниками ПКВТП-1 с/н				
ПКВТП 1х16/25 с/н	1	16-25	3	UZM-XLK1-VN1-1625S
ПКВТП 1х35/50 с/н	1	35-50	3	UZM-XLK1-VN1-3550S
ПКВТП 1х70/120 с/н	1	70-120	3	UZM-XLK1-VN1-70120S
ПКВТП 5х150/240 с/н	1	150-240	3	UZM-XLK1-VN1-150240S
ПКВТП 2х16/25 с/н	2	16-25	3	UZM-XLK1-VN2-1625S
ПКВТП 2х35/50 с/н	2	35-50	3	UZM-XLK1-VN2-3550S
ПКВТП 2х70/120 с/н	2	70-120	3	UZM-XLK1-VN2-70120S
ПКВТП 2х150/240 с/н	2	150-240	3	UZM-XLK1-VN2-150240S
ПКВТП 3х16/25 с/н	3	16-25	3	UZM-XLK1-VN3-1625S
ПКВТП 3х35/50 с/н	3	35-50	3	UZM-XLK1-VN3-3550S
ПКВТП 3х70/120 с/н	3	70-120	3	UZM-XLK1-VN3-70120S
ПКВТП 3х150/240 с/н	3	150-240	3	UZM-XLK1-VN3-150240S
ПКВТП 4х16/25 с/н	4	16-25	3	UZM-XLK1-VN4-1625S
ПКВТП 4х35/50 с/н	4	35-50	3	UZM-XLK1-VN4-3550S
ПКВТП 4х70/120 с/н	4	70-120	3	UZM-XLK1-VN4-70120S
ПКВТП 4х150/240 с/н	4	150-240	3	UZM-XLK1-VN4-150240S
ПКВТП 5х16/25 с/н	5	16-25	3	UZM-XLK1-VN5-1625S
ПКВТП 5х35/50 с/н	5	35-50	3	UZM-XLK1-VN5-3550S
ПКВТП 5х70/120 с/н	5	70-120	3	UZM-XLK1-VN5-70120S
ПКВТП 5х150/240 с/н	5	150-240	3	UZM-XLK1-VN5-150240S

Основные этапы монтажа концевых муфт ПКВ(Н)тп- 1 и ПКВтп- 1



Рисунок 1

- Распрямить кабель и удалить наружный покров на длине 800 мм.

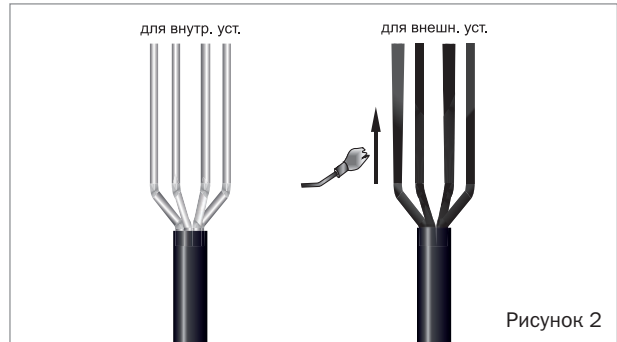


Рисунок 2

- Для муфт внутренней установки:
- развести жилы.

Для муфт внешней установки:

- развести жилы;
- надеть на жилы трубки изоляции жил и усадить их, начиная от корешка разделки, в направлении концов жил.

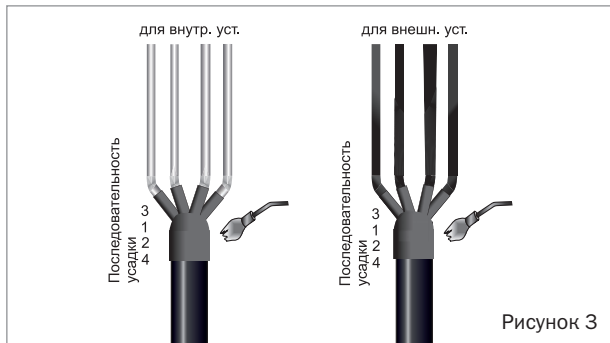


Рисунок 3

- Надеть на жилы перчатку, установив её плотно в корешок разделки кабеля. В случае одножильного кабеля надеть манжету на кабель с заходом 50 мм на жилу.
- Усадку перчатки производить в последовательности, приведённой на рисунке.

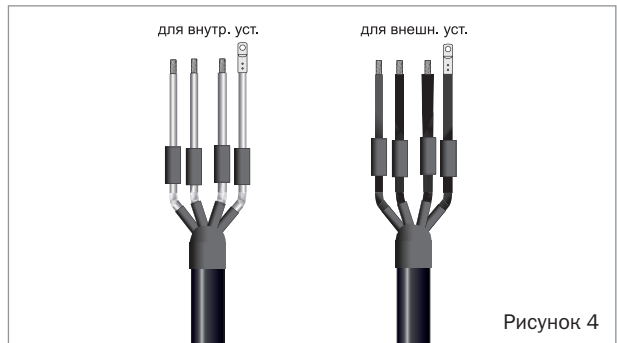


Рисунок 4

- Удалить изоляцию с концов жил на длине, необходимой для оконцевания жил наконечниками.
- Надеть на жилы трубки изоляции наконечников.
- Произвести оконцевание жил кабеля.

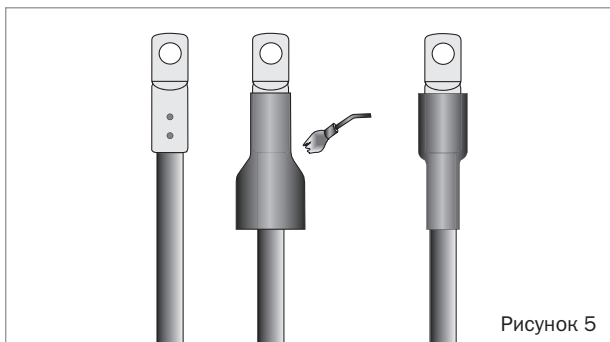


Рисунок 5

- Надеть на оконцованные жилы трубки изоляции наконечников и усадить их.



Рисунок 6

- Монтаж муфты закончен.

Концевые муфты для кабелей с пластмассовой изоляцией, с изоляцией из сшитого полиэтилена с броней или экраном ПКВ(Н)тпбэ-1 и ПКВтпбэ-1

Муфты термоусаживаемые ПКВ(Н)тпбэ-1 и ПКВтпбэ-1 предназначены для оконцевания алюминиевых или медных жил кабелей с пластмассовой, резиновой и полиэтиленовой изоляцией с броней или экраном на напряжение 1 кВ: АВБШв-1, ВБШв-1, АВВБ-1, АВВБГ-1, ВВБ-1, ВВБГ-1, АПвБШв-1, ПвБШв-1, ВВГЭ, АВВГЭ, ПвВГЭ, АПвВГЭ, их аналогов и модификаций. Номенклатура изделий разработана для одно-, двух-, трех-, четырех- и пятижильных кабелей.



Преимущества

- Муфта подходит для бронированных и экранированных кабелей, включает комплект паяного или непаяного заземления на выбор. Комплект непаяного заземления содержит пружины постоянного давления ППД, изготовленные из высококачественной нержавеющей стали марки AISI 301 с высоким содержанием хрома и никеля, и обеспечивающие надежное и безопасное соединение шины заземления ПМЛ с бронелентами кабеля.
- Применение высококачественных двухслойных термоусаживаемых материалов с адгезивным термопластичным клеевым слоем на внутренней поверхности трубок и перчаток обеспечивает абсолютную герметичность конструкции муфты.
- Широкий ассортиментный ряд с несколькими вариантами комплектации муфты: без наконечников, с болтовыми наконечниками со срывными головками, с наконечниками под опрессовку.

Технические характеристики

Материал:	термоусаживаемый полимер
Свойства материала:	безгалогенный, химически и UV-стойкий
Температура термоусадки:	120 °C
Диапазон рабочих температур:	от -45 °C до + 50 °C
Диапазон усадки:	3:1
Габариты упаковки:	820×150×150 мм
Масса брутто:	1–1,5 кг



Состав комплекта



- 1 – Перчатка термо-усаживаемая
 - 2 – Трубки изоляции жилы
 - 3 – Трубки изоляции наконечника
 - 4 – Шина заземления с наконечником
 - 5 – Проволока
 - 6 – Комплект заземления (паяное или непаяное соединение)
 - 7 – Наконечники болтовые
 - 8 – Изолента
 - 9 – Салфетка
 - 10 – Перчатки
- Паспорт/инструкция

Наименование	Количество жил	Сечение жилы кабеля, мм ²	Количество в упаковке, компл.	Артикул
Концевая муфта наружной установки без наконечников с паяным узлом заземления ПКВ(Н)тпбэ-1 б/н пайка				
ПКВ(Н)тпбэ 1x16/25 б/н пайка	1	16-25	1	UZM-XLBK1-NVN1-1625XP
ПКВ(Н)тпбэ 1x35/50 б/н пайка	1	35-50	1	UZM-XLBK1-NVN1-3550XP
ПКВ(Н)тпбэ 1x70/120 б/н пайка	1	70-120	1	UZM-XLBK1-NVN1-70120XP
ПКВ(Н)тпбэ 1x150/240 б/н пайка	1	150-240	1	UZM-XLBK1-NVN1-150240XP
ПКВ(Н)тпбэ 2x16/25 б/н пайка	2	16-25	1	UZM-XLBK1-NVN2-1625XP
ПКВ(Н)тпбэ 2x35/50 б/н пайка	2	35-50	1	UZM-XLBK1-NVN2-3550XP
ПКВ(Н)тпбэ 2x70/120 б/н пайка	2	70-120	1	UZM-XLBK1-NVN2-70120XP
ПКВ(Н)тпбэ 2x150/240 б/н пайка	2	150-240	1	UZM-XLBK1-NVN2-150240XP
ПКВ(Н)тпбэ 3x16/25 б/н пайка	3	16-25	1	UZM-XLBK1-NVN3-1625XP
ПКВ(Н)тпбэ 3x35/50 б/н пайка	3	35-50	1	UZM-XLBK1-NVN3-3550XP
ПКВ(Н)тпбэ 3x70/120 б/н пайка	3	70-120	1	UZM-XLBK1-NVN3-70120XP
ПКВ(Н)тпбэ 3x150/240 б/н пайка	3	150-240	1	UZM-XLBK1-NVN3-150240XP
ПКВ(Н)тпбэ 4x16/25 б/н пайка	4	16-25	1	UZM-XLBK1-NVN4-1625XP
ПКВ(Н)тпбэ 4x35/50 б/н пайка	4	35-50	1	UZM-XLBK1-NVN4-3550XP
ПКВ(Н)тпбэ 4x70/120 б/н пайка	4	70-120	1	UZM-XLBK1-NVN4-70120XP
ПКВ(Н)тпбэ 4x150/240 б/н пайка	4	150-240	1	UZM-XLBK1-NVN4-150240XP
ПКВ(Н)тпбэ 5x16/25 б/н пайка	5	16-25	1	UZM-XLBK1-NVN5-1625XP
ПКВ(Н)тпбэ 5x35/50 б/н пайка	5	35-50	1	UZM-XLBK1-NVN5-3550XP
ПКВ(Н)тпбэ 5x70/120 б/н пайка	5	70-120	1	UZM-XLBK1-NVN5-70120XP
ПКВ(Н)тпбэ 5x150/240 б/н пайка	5	150-240	1	UZM-XLBK1-NVN5-150240XP

Наименование	Количество жил	Сечение жилы кабеля, мм ²	Количество в упаковке, компл.	Артикул
Концевая муфта наружной установки без наконечников с непаяным узлом заземления ПКВ(Н)тпбэ-1 б/н ППД				
ПКВ(Н)тпбэ 1х16/25 б/н ППД	1	16-25	1	UZM-XLBK1-NVN1-1625XZ
ПКВ(Н)тпбэ 1х35/50 б/н ППД	1	35-50	1	UZM-XLBK1-NVN1-3550XZ
ПКВ(Н)тпбэ 1х70/120 б/н ППД	1	70-120	1	UZM-XLBK1-NVN1-70120XZ
ПКВ(Н)тпбэ 1х150/240 б/н ППД	1	150-240	1	UZM-XLBK1-NVN1-150240XZ
ПКВ(Н)тпбэ 2х16/25 б/н ППД	2	16-25	1	UZM-XLBK1-NVN2-1625XZ
ПКВ(Н)тпбэ 2х35/50 б/н ППД	2	35-50	1	UZM-XLBK1-NVN2-3550XZ
ПКВ(Н)тпбэ 2х70/120 б/н ППД	2	70-120	1	UZM-XLBK1-NVN2-70120XZ
ПКВ(Н)тпбэ 2х150/240 б/н ППД	2	150-240	1	UZM-XLBK1-NVN2-150240XZ
ПКВ(Н)тпбэ 3х16/25 б/н ППД	3	16-25	1	UZM-XLBK1-NVN3-1625XZ
ПКВ(Н)тпбэ 3х35/50 б/н ППД	3	35-50	1	UZM-XLBK1-NVN3-3550XZ
ПКВ(Н)тпбэ 3х70/120 б/н ППД	3	70-120	1	UZM-XLBK1-NVN3-70120XZ
ПКВ(Н)тпбэ 3х150/240 б/н ППД	3	150-240	1	UZM-XLBK1-NVN3-150240XZ
ПКВ(Н)тпбэ 4х16/25 б/н ППД	4	16-25	1	UZM-XLBK1-NVN4-1625XZ
ПКВ(Н)тпбэ 4х35/50 б/н ППД	4	35-50	1	UZM-XLBK1-NVN4-3550XZ
ПКВ(Н)тпбэ 4х70/120 б/н ППД	4	70-120	1	UZM-XLBK1-NVN4-70120XZ
ПКВ(Н)тпбэ 4х150/240 б/н ППД	4	150-240	1	UZM-XLBK1-NVN4-150240XZ
ПКВ(Н)тпбэ 5х16/25 б/н ППД	5	16-25	1	UZM-XLBK1-NVN5-1625XZ
ПКВ(Н)тпбэ 5х35/50 б/н ППД	5	35-50	1	UZM-XLBK1-NVN5-3550XZ
ПКВ(Н)тпбэ 5х70/120 б/н ППД	5	70-120	1	UZM-XLBK1-NVN5-70120XZ
ПКВ(Н)тпбэ 5х150/240 б/н ППД	5	150-240	1	UZM-XLBK1-NVN5-150240XZ
Концевая муфта наружной установки с болтовыми наконечниками с паяным узлом заземления ПКВ(Н)тпбэ-1 с/н пайка				
ПКВ(Н)тпбэ 1х16/25 с/н пайка	1	16-25	1	UZM-XLBK1-NVN1-1625SP
ПКВ(Н)тпбэ 1х35/50 с/н пайка	1	35-50	1	UZM-XLBK1-NVN1-3550SP
ПКВ(Н)тпбэ 1х70/120 с/н пайка	1	70-120	1	UZM-XLBK1-NVN1-70120SP
ПКВ(Н)тпбэ 1х150/240 с/н пайка	1	150-240	1	UZM-XLBK1-NVN1-150240SP
ПКВ(Н)тпбэ 2х16/25 с/н пайка	2	16-25	1	UZM-XLBK1-NVN2-1625SP
ПКВ(Н)тпбэ 2х35/50 с/н пайка	2	35-50	1	UZM-XLBK1-NVN2-3550SP
ПКВ(Н)тпбэ 2х70/120 с/н пайка	2	70-120	1	UZM-XLBK1-NVN2-70120SP
ПКВ(Н)тпбэ 2х150/240 с/н пайка	2	150-240	1	UZM-XLBK1-NVN2-150240SP
ПКВ(Н)тпбэ 3х16/25 с/н пайка	3	16-25	1	UZM-XLBK1-NVN3-1625SP
ПКВ(Н)тпбэ 3х35/50 с/н пайка	3	35-50	1	UZM-XLBK1-NVN3-3550SP
ПКВ(Н)тпбэ 3х70/120 с/н пайка	3	70-120	1	UZM-XLBK1-NVN3-70120SP
ПКВ(Н)тпбэ 3х150/240 с/н пайка	3	150-240	1	UZM-XLBK1-NVN3-150240SP
ПКВ(Н)тпбэ 4х16/25 с/н пайка	4	16-25	1	UZM-XLBK1-NVN4-1625SP
ПКВ(Н)тпбэ 4х35/50 с/н пайка	4	35-50	1	UZM-XLBK1-NVN4-3550SP
ПКВ(Н)тпбэ 4х70/120 с/н пайка	4	70-120	1	UZM-XLBK1-NVN4-70120SP
ПКВ(Н)тпбэ 4х150/240 с/н пайка	4	150-240	1	UZM-XLBK1-NVN4-150240SP
ПКВ(Н)тпбэ 5х16/25 с/н пайка	5	16-25	1	UZM-XLBK1-NVN5-1625SP
ПКВ(Н)тпбэ 5х35/50 с/н пайка	5	35-50	1	UZM-XLBK1-NVN5-3550SP
ПКВ(Н)тпбэ 5х70/120 с/н пайка	5	70-120	1	UZM-XLBK1-NVN5-70120SP
ПКВ(Н)тпбэ 5х150/240 с/н пайка	5	150-240	1	UZM-XLBK1-NVN5-150240SP



Наименование	Количество жил	Сечение жилы кабеля, мм ²	Количество в упаковке, компл.	Артикул
Концевая муфта наружной установки с болтовыми наконечниками с непаяным узлом заземления ПКВ(Н)тпбэ-1 с/н ППД				
ПКВ(Н)тпбэ 1х16/25 с/н ППД	1	16-25	1	UZM-XLBK1-NVN1-1625SZ
ПКВ(Н)тпбэ 1х35/50 с/н ППД	1	35-50	1	UZM-XLBK1-NVN1-3550SZ
ПКВ(Н)тпбэ 1х70/120 с/н ППД	1	70-120	1	UZM-XLBK1-NVN1-70120SZ
ПКВ(Н)тпбэ 1х150/240 с/н ППД	1	150-240	1	UZM-XLBK1-NVN1-150240SZ
ПКВ(Н)тпбэ 2х16/25 с/н ППД	2	16-25	1	UZM-XLBK1-NVN2-1625SZ
ПКВ(Н)тпбэ 2х35/50 с/н ППД	2	35-50	1	UZM-XLBK1-NVN2-3550SZ
ПКВ(Н)тпбэ 2х70/120 с/н ППД	2	70-120	1	UZM-XLBK1-NVN2-70120SZ
ПКВ(Н)тпбэ 2х150/240 с/н ППД	2	150-240	1	UZM-XLBK1-NVN2-150240SZ
ПКВ(Н)тпбэ 3х16/25 с/н ППД	3	16-25	1	UZM-XLBK1-NVN3-1625SZ
ПКВ(Н)тпбэ 3х35/50 с/н ППД	3	35-50	1	UZM-XLBK1-NVN3-3550SZ
ПКВ(Н)тпбэ 3х70/120 с/н ППД	3	70-120	1	UZM-XLBK1-NVN3-70120SZ
ПКВ(Н)тпбэ 3х150/240 с/н ППД	3	150-240	1	UZM-XLBK1-NVN3-150240SZ
ПКВ(Н)тпбэ 4х16/25 с/н ППД	4	16-25	1	UZM-XLBK1-NVN4-1625SZ
ПКВ(Н)тпбэ 4х35/50 с/н ППД	4	35-50	1	UZM-XLBK1-NVN4-3550SZ
ПКВ(Н)тпбэ 4х70/120 с/н ППД	4	70-120	1	UZM-XLBK1-NVN4-70120SZ
ПКВ(Н)тпбэ 4х150/240 с/н ППД	4	150-240	1	UZM-XLBK1-NVN4-150240SZ
ПКВ(Н)тпбэ 5х16/25 с/н ППД	5	16-25	1	UZM-XLBK1-NVN5-1625SZ
ПКВ(Н)тпбэ 5х35/50 с/н ППД	5	35-50	1	UZM-XLBK1-NVN5-3550SZ
ПКВ(Н)тпбэ 5х70/120 с/н ППД	5	70-120	1	UZM-XLBK1-NVN5-70120SZ
ПКВ(Н)тпбэ 5х150/240 с/н ППД	5	150-240	1	UZM-XLBK1-NVN5-150240SZ
Концевая муфта внутренней установки без наконечников с паяным узлом заземления ПКВтпбэ-1 б/н пайка				
ПКВтпбэ 1х16/25 б/н пайка	1	16-25	3	UZM-XLBK1-VN1-1625XP
ПКВтпбэ 1х35/50 б/н пайка	1	35-50	3	UZM-XLBK1-VN1-3550XP
ПКВтпбэ 1х70/120 б/н пайка	1	70-120	3	UZM-XLBK1-VN1-70120XP
ПКВтпбэ 1х150/240 б/н пайка	1	150-240	3	UZM-XLBK1-VN1-150240XP
ПКВтпбэ 2х16/25 б/н пайка	2	16-25	3	UZM-XLBK1-VN2-1625XP
ПКВтпбэ 2х35/50 б/н пайка	2	35-50	3	UZM-XLBK1-VN2-3550XP
ПКВтпбэ 2х70/120 б/н пайка	2	70-120	3	UZM-XLBK1-VN2-70120XP
ПКВтпбэ 2х150/240 б/н пайка	2	150-240	3	UZM-XLBK1-VN2-150240XP
ПКВтпбэ 3х16/25 б/н пайка	3	16-25	3	UZM-XLBK1-VN3-1625XP
ПКВтпбэ 3х35/50 б/н пайка	3	35-50	3	UZM-XLBK1-VN3-3550XP
ПКВтпбэ 3х70/120 б/н пайка	3	70-120	3	UZM-XLBK1-VN3-70120XP
ПКВтпбэ 3х150/240 б/н пайка	3	150-240	3	UZM-XLBK1-VN3-150240XP
ПКВтпбэ 4х16/25 б/н пайка	4	16-25	3	UZM-XLBK1-VN4-1625XP
ПКВтпбэ 4х35/50 б/н пайка	4	35-50	3	UZM-XLBK1-VN4-3550XP
ПКВтпбэ 4х70/120 б/н пайка	4	70-120	3	UZM-XLBK1-VN4-70120XP
ПКВтпбэ 4х150/240 б/н пайка	4	150-240	3	UZM-XLBK1-VN4-150240XP
ПКВтпбэ 5х16/25 б/н пайка	5	16-25	3	UZM-XLBK1-VN5-1625XP
ПКВтпбэ 5х35/50 б/н пайка	5	35-50	3	UZM-XLBK1-VN5-3550XP
ПКВтпбэ 5х70/120 б/н пайка	5	70-120	3	UZM-XLBK1-VN5-70120XP
ПКВтпбэ 5х150/240 б/н пайка	5	150-240	3	UZM-XLBK1-VN5-150240XP

Наименование	Количество жил	Сечение жилы кабеля, мм ²	Количество в упаковке, компл.	Артикул
Концевая муфта внутренней установки без наконечников с непаяным узлом заземления ПКВтпбэ-1 б/н ППД				
ПКВтпбэ 1x16/25 б/н ППД	1	16-25	3	UZM-XLBK1-VN1-1625XZ
ПКВтпбэ 1x35/50 б/н ППД	1	35-50	3	UZM-XLBK1-VN1-3550XZ
ПКВтпбэ 1x70/120 б/н ППД	1	70-120	3	UZM-XLBK1-VN1-70120XZ
ПКВтпбэ 1x150/240 б/н ППД	1	150-240	3	UZM-XLBK1-VN1-150240XZ
ПКВтпбэ 2x16/25 б/н ППД	2	16-25	3	UZM-XLBK1-VN2-1625XZ
ПКВтпбэ 2x35/50 б/н ППД	2	35-50	3	UZM-XLBK1-VN2-3550XZ
ПКВтпбэ 2x70/120 б/н ППД	2	70-120	3	UZM-XLBK1-VN2-70120XZ
ПКВтпбэ 2x150/240 б/н ППД	2	150-240	3	UZM-XLBK1-VN2-150240XZ
ПКВтпбэ 3x16/25 б/н ППД	3	16-25	3	UZM-XLBK1-VN3-1625XZ
ПКВтпбэ 3x35/50 б/н ППД	3	35-50	3	UZM-XLBK1-VN3-3550XZ
ПКВтпбэ 3x70/120 б/н ППД	3	70-120	3	UZM-XLBK1-VN3-70120XZ
ПКВтпбэ 3x150/240 б/н ППД	3	150-240	3	UZM-XLBK1-VN3-150240XZ
ПКВтпбэ 4x16/25 б/н ППД	4	16-25	3	UZM-XLBK1-VN4-1625XZ
ПКВтпбэ 4x35/50 б/н ППД	4	35-50	3	UZM-XLBK1-VN4-3550XZ
ПКВтпбэ 4x70/120 б/н ППД	4	70-120	3	UZM-XLBK1-VN4-70120XZ
ПКВтпбэ 4x150/240 б/н ППД	4	150-240	3	UZM-XLBK1-VN4-150240XZ
ПКВтпбэ 5x16/25 б/н ППД	5	16-25	3	UZM-XLBK1-VN5-1625XZ
ПКВтпбэ 5x35/50 б/н ППД	5	35-50	3	UZM-XLBK1-VN5-3550XZ
ПКВтпбэ 5x70/120 б/н ППД	5	70-120	3	UZM-XLBK1-VN5-70120XZ
ПКВтпбэ 5x150/240 б/н ППД	5	150-240	3	UZM-XLBK1-VN5-150240XZ
Концевая муфта внутренней установки с болтовыми наконечниками с паяным узлом заземления ПКВтпбэ-1 с/н пайка				
ПКВтпбэ 1x16/25 с/н пайка	1	16-25	3	UZM-XLBK1-VN1-1625SP
ПКВтпбэ 1x35/50 с/н пайка	1	35-50	3	UZM-XLBK1-VN1-3550SP
ПКВтпбэ 1x70/120 с/н пайка	1	70-120	3	UZM-XLBK1-VN1-70120SP
ПКВтпбэ 1x150/240 с/н пайка	1	150-240	3	UZM-XLBK1-VN1-150240SP
ПКВтпбэ 2x16/25 с/н пайка	2	16-25	3	UZM-XLBK1-VN2-1625SP
ПКВтпбэ 2x35/50 с/н пайка	2	35-50	3	UZM-XLBK1-VN2-3550SP
ПКВтпбэ 2x70/120 с/н пайка	2	70-120	3	UZM-XLBK1-VN2-70120SP
ПКВтпбэ 2x150/240 с/н пайка	2	150-240	3	UZM-XLBK1-VN2-150240SP
ПКВтпбэ 3x16/25 с/н пайка	3	16-25	3	UZM-XLBK1-VN3-1625SP
ПКВтпбэ 3x35/50 с/н пайка	3	35-50	3	UZM-XLBK1-VN3-3550SP
ПКВтпбэ 3x70/120 с/н пайка	3	70-120	3	UZM-XLBK1-VN3-70120SP
ПКВтпбэ 3x150/240 с/н пайка	3	150-240	3	UZM-XLBK1-VN3-150240SP
ПКВтпбэ 4x16/25 с/н пайка	4	16-25	3	UZM-XLBK1-VN4-1625SP
ПКВтпбэ 4x35/50 с/н пайка	4	35-50	3	UZM-XLBK1-VN4-3550SP
ПКВтпбэ 4x70/120 с/н пайка	4	70-120	3	UZM-XLBK1-VN4-70120SP
ПКВтпбэ 4x150/240 с/н пайка	4	150-240	3	UZM-XLBK1-VN4-150240SP
ПКВтпбэ 5x16/25 с/н пайка	5	16-25	3	UZM-XLBK1-VN5-1625SP
ПКВтпбэ 5x35/50 с/н пайка	5	35-50	3	UZM-XLBK1-VN5-3550SP
ПКВтпбэ 5x70/120 с/н пайка	5	70-120	3	UZM-XLBK1-VN5-70120SP
ПКВтпбэ 5x150/240 с/н пайка	5	150-240	3	UZM-XLBK1-VN5-150240SP



Наименование	Количество жил	Сечение жилы кабеля, мм ²	Количество в упаковке, компл.	Артикул
Концевая муфта внутренней установки с болтовыми наконечниками с непаяным узлом заземления ПКВтпбэ-1 с/н ППД				
ПКВтпбэ 1х16/25 с/н ППД	1	16-25	3	UZM-XLBK1-VN1-1625SZ
ПКВтпбэ 1х35/50 с/н ППД	1	35-50	3	UZM-XLBK1-VN1-3550SZ
ПКВтпбэ 1х70/120 с/н ППД	1	70-120	3	UZM-XLBK1-VN1-70120SZ
ПКВтпбэ 1х150/240 с/н ППД	1	150-240	3	UZM-XLBK1-VN1-150240SZ
ПКВтпбэ 2х16/25 с/н ППД	2	16-25	3	UZM-XLBK1-VN2-1625SZ
ПКВтпбэ 2х35/50 с/н ППД	2	35-50	3	UZM-XLBK1-VN2-3550SZ
ПКВтпбэ 2х70/120 с/н ППД	2	70-120	3	UZM-XLBK1-VN2-70120SZ
ПКВтпбэ 2х150/240 с/н ППД	2	150-240	3	UZM-XLBK1-VN2-150240SZ
ПКВтпбэ 3х16/25 с/н ППД	3	16-25	3	UZM-XLBK1-VN3-1625SZ
ПКВтпбэ 3х35/50 с/н ППД	3	35-50	3	UZM-XLBK1-VN3-3550SZ
ПКВтпбэ 3х70/120 с/н ППД	3	70-120	3	UZM-XLBK1-VN3-70120SZ
ПКВтпбэ 3х150/240 с/н ППД	3	150-240	3	UZM-XLBK1-VN3-150240SZ
ПКВтпбэ 4х16/25 с/н ППД	4	16-25	3	UZM-XLBK1-VN4-1625SZ
ПКВтпбэ 4х35/50 с/н ППД	4	35-50	3	UZM-XLBK1-VN4-3550SZ
ПКВтпбэ 4х70/120 с/н ППД	4	70-120	3	UZM-XLBK1-VN4-70120SZ
ПКВтпбэ 4х150/240 с/н ППД	4	150-240	3	UZM-XLBK1-VN4-150240SZ
ПКВтпбэ 5х16/25 с/н ППД	5	16-25	3	UZM-XLBK1-VN5-1625SZ
ПКВтпбэ 5х35/50 с/н ППД	5	35-50	3	UZM-XLBK1-VN5-3550SZ
ПКВтпбэ 5х70/120 с/н ППД	5	70-120	3	UZM-XLBK1-VN5-70120SZ
ПКВтпбэ 5х150/240 с/н ППД	5	150-240	3	UZM-XLBK1-VN5-150240SZ

Основные этапы монтажа концевых муфт ПКВ(Н)тпбэ-1 и ПКВтпбэ-1

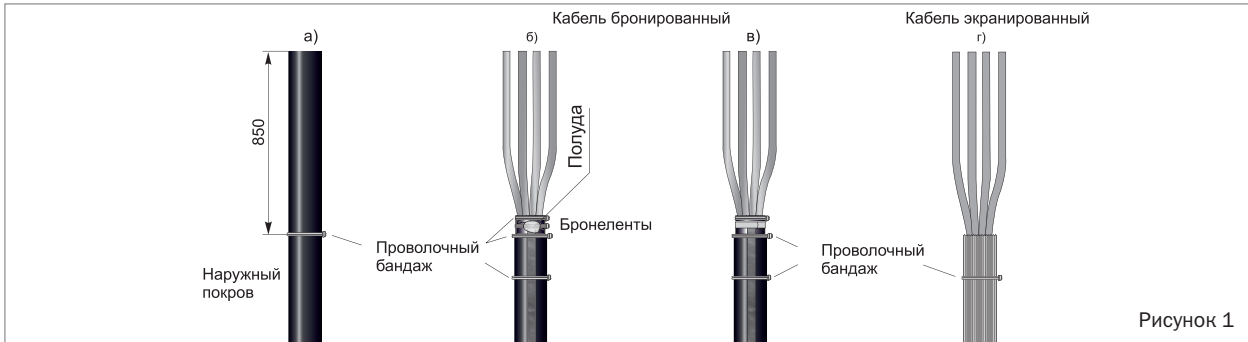


Рисунок 1

- Распрямить кабель.
 - Удалить наружный покров кабеля на длине 850 мм (рисунок 1а).
- Для бронированного кабеля:
- 1) Наложить на бронеленты проволоочный бандаж.
 - 2) Удалить бронеленты до банджа.
- Для муфт под пайку:
- Выполнить лужение бронелент припоем А в месте, обозначенном на рисунке 1б) как «Полуда».
 - Установить шину заземления концом без наконечника на бронелентах и закрепить ее проволоочным бандажом.
 - Припаять шину к бронелентам вместе с проволоочным бандажом.

В случае комплекта муфты с ППД установить шину заземления концом без наконечника на бронелентах и закрепить её ППД до полной намотки на кабель (рисунок 1в).

Для экранированного кабеля (рисунок 1г):

- Проволоки экрана согнуть в направлении наружного покрова кабеля.
 - Закрепить проволоки экрана проволоочным бандажом.
- Для муфт внутренней установки: развести жилы.
- Для муфт внешней установки:
- Развести жилы с радиусом десятикратного диаметра жилы, не менее.
 - Надеть на жилы трубки изоляции жил, продвинув их в «корешок» разделки кабеля, и усадить их, начиная от корешка разделки в направлении концов жил.

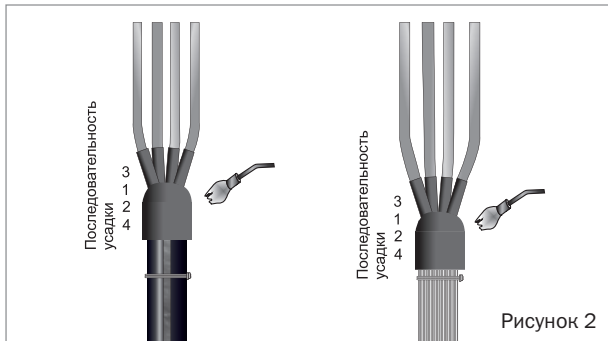


Рисунок 2

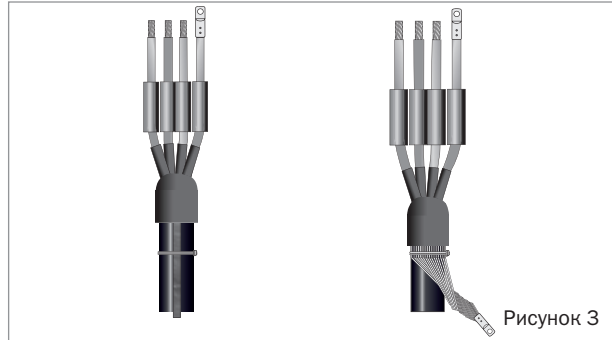


Рисунок 3

- Надеть на жилы перчатку. В случае одножильного кабеля надеть манжету на кабель с заходом 50 мм на жилу.
- Усадку перчатки производить в последовательности, приведённой на рисунке 2.

- Удалить изоляцию с концов жил на длине, необходимой для оконцевания жил наконечниками.
- Надеть на жилы трубки изоляции наконечников.
- Произвести оконцевание жил кабеля.

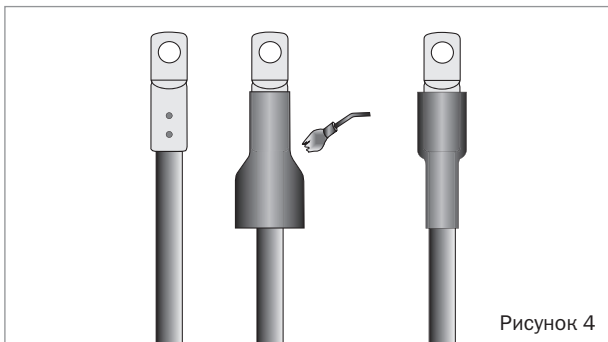


Рисунок 4

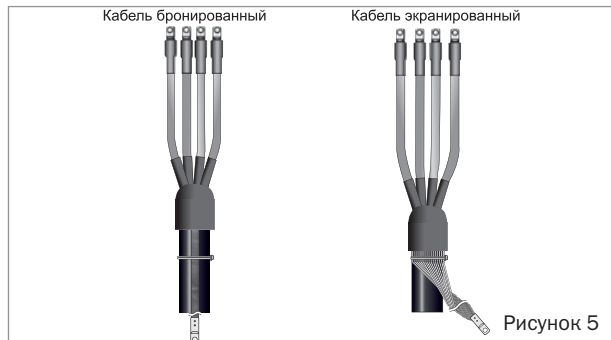


Рисунок 5

- Надеть на оконцованные жилы трубки изоляции наконечников и усадить их.

– Монтаж муфты закончен.

Соединительные кабельные муфты

Соединительная муфта для кабелей с бумажно-пропитанной изоляцией Ст(тп)-1 кВ

Муфта термоусаживаемая Ст(тп)-1 предназначена для соединения алюминиевых или медных жил кабелей с бумажно-пропитанной изоляцией на напряжение 1 кВ:

ААГ-1, ААШ-1, ААБ-1, ААП-1, ААБШ-1, ААПШ-1, АСГ-1, ААСШ-1, АСБШ-1, СГ-1, СШ-1, СБШ-1, СБ-1, СП-1, СК-1, СБГ-1, СПГ-1, их аналогов и модификаций.

Муфты подходят как для установки непосредственно в грунте, тоннелях и каналах, так и на открытом воздухе: на эстакадах, кабельных полках и т.п.



Преимущества

- Абсолютная герметичность конструкции муфты за счет:
 - применения высококачественных двухслойных термоусаживаемых материалов с адгезивным термопластичным клеевым слоем на внутренней поверхности трубок и перчаток;
 - наличия маслостойких трубок поверх фазной изоляции жил кабеля;
 - использования специального герметика гидрохимзащиты поверх узла заземления оболочки и брони кабеля.
- Комплект заземления оболочки и брони кабеля доступен для заказа с материалами под пайку или с пружинами постоянного давления, изготовленными из высококачественной нержавеющей стали марки AISI 301 с высоким содержанием хрома и никеля.
- Широкий ассортиментный ряд с несколькими вариантами комплектации муфты: без гильз, с болтовыми гильзами со срывными головками, с гильзами под опрессовку.

Технические характеристики

Материал:	термоусаживаемый полимер
Свойства материала:	безгалогенный, химически и UV-стойкий
Температура термоусадки:	120 °C
Диапазон рабочих температур:	от -45 °C до + 50 °C
Диапазон усадки:	3:1
Габариты упаковки:	1290 × 150 × 150 мм
Масса брутто:	3–4 кг



Состав комплекта



- 1 – Перчатки термоусаживаемые
 - 2 – Трубка наружной оболочки
 - 3 – Трубки изоляции контактного соединения
 - 4 – Трубки маслостойкие изоляции жилы
 - 5 – Шина заземления
 - 6 – Проволока
 - 7 – Герметик гидрохимзащиты
 - 8 – Гильзы болтовые
 - 9 – Изолента
 - 10 – Стеклолента
 - 11 – Салфетка
 - 12 – Перчатки х/б
 - 13 – Комплект заземления (паяное или непаяное соединения)
 - 14 – Нить х/б
- Паспорт/инструкция

Наименование	Количество жил	Сечение жилы кабеля, мм ²	Количество в упаковке, компл.	Артикул
Соединительная муфта без гильз с паяным узлом заземления Стт(тп)-1 б/г пайка				
Стт(тп) 3х16/25 б/г пайка	3	16-25	1	UZM-BIS1-VN3-1625XP
Стт(тп) 3х35/50 б/г пайка	3	35-50	1	UZM-BIS1-VN3-3550XP
Стт(тп) 3х70/120 б/г пайка	3	70-120	1	UZM-BIS1-VN3-70120XP
Стт(тп) 3х150/240 б/г пайка	3	150-240	1	UZM-BIS1-VN3-150240XP
Стт(тп) 4х16/25 б/г пайка	4	16-25	1	UZM-BIS1-VN4-1625XP
Стт(тп) 4х35/50 б/г пайка	4	35-50	1	UZM-BIS1-VN4-3550XP
Стт(тп) 4х70/120 б/г пайка	4	70-120	1	UZM-BIS1-VN4-70120XP
Стт(тп) 4х150/240 б/г пайка	4	150-240	1	UZM-BIS1-VN4-150240XP
Соединительная муфта без гильз с непаяным узлом заземления Стт(тп)-1 б/г ППД				
Стт(тп) 3х16/25 б/г ППД	3	16-25	1	UZM-BIS1-VN3-1625XZ
Стт(тп) 3х35/50 б/г ППД	3	35-50	1	UZM-BIS1-VN3-3550XZ
Стт(тп) 3х70/120 б/г ППД	3	70-120	1	UZM-BIS1-VN3-70120XZ
Стт(тп) 3х150/240 б/г ППД	3	150-240	1	UZM-BIS1-VN3-150240XZ
Стт(тп) 4х16/25 б/г ППД	4	16-25	1	UZM-BIS1-VN4-1625XZ
Стт(тп) 4х35/50 б/г ППД	4	35-50	1	UZM-BIS1-VN4-3550XZ
Стт(тп) 4х70/120 б/г ППД	4	70-120	1	UZM-BIS1-VN4-70120XZ
Стт(тп) 4х150/240 б/г ППД	4	150-240	1	UZM-BIS1-VN4-150240XZ
Соединительная муфта с гильзами с паяным узлом заземления Стт(тп)-1 с/г пайка				
Стт(тп) 3х16/25 с/г пайка	3	16-25	1	UZM-BIS1-VN3-1625SP
Стт(тп) 3х35/50 с/г пайка	3	35-50	1	UZM-BIS1-VN3-3550SP
Стт(тп) 3х70/120 с/г пайка	3	70-120	1	UZM-BIS1-VN3-70120SP
Стт(тп) 3х150/240 с/г пайка	3	150-240	1	UZM-BIS1-VN3-150240SP
Стт(тп) 4х16/25 с/г пайка	4	16-25	1	UZM-BIS1-VN4-1625SP
Стт(тп) 4х35/50 с/г пайка	4	35-50	1	UZM-BIS1-VN4-3550SP
Стт(тп) 4х70/120 с/г пайка	4	70-120	1	UZM-BIS1-VN4-70120SP
Стт(тп) 4х150/240 с/г пайка	4	150-240	1	UZM-BIS1-VN4-150240SP



Наименование	Количество жил	Сечение жилы кабеля, мм ²	Количество в упаковке, компл.	Артикул
Соединительная муфта с гильзами с непаяным узлом заземления Стт(тп)-1 с/г ППД				
Стт(тп) 3х16/25 с/г ППД	3	16-25	1	UZM-BIS1-VN3-1625SZ
Стт(тп) 3х35/50 с/г ППД	3	35-50	1	UZM-BIS1-VN3-3550SZ
Стт(тп) 3х70/120 с/г ППД	3	70-120	1	UZM-BIS1-VN3-70120SZ
Стт(тп) 3х150/240 с/г ППД	3	150-240	1	UZM-BIS1-VN3-150240SZ
Стт(тп) 4х16/25 с/г ППД	4	16-25	1	UZM-BIS1-VN4-1625SZ
Стт(тп) 4х35/50 с/г ППД	4	35-50	1	UZM-BIS1-VN4-3550SZ
Стт(тп) 4х70/120 с/г ППД	4	70-120	1	UZM-BIS1-VN4-70120SZ
Стт(тп) 4х150/240 с/г ППД	4	150-240	1	UZM-BIS1-VN4-150240SZ

Основные этапы монтажа соединительной муфты Стт(тп)-1

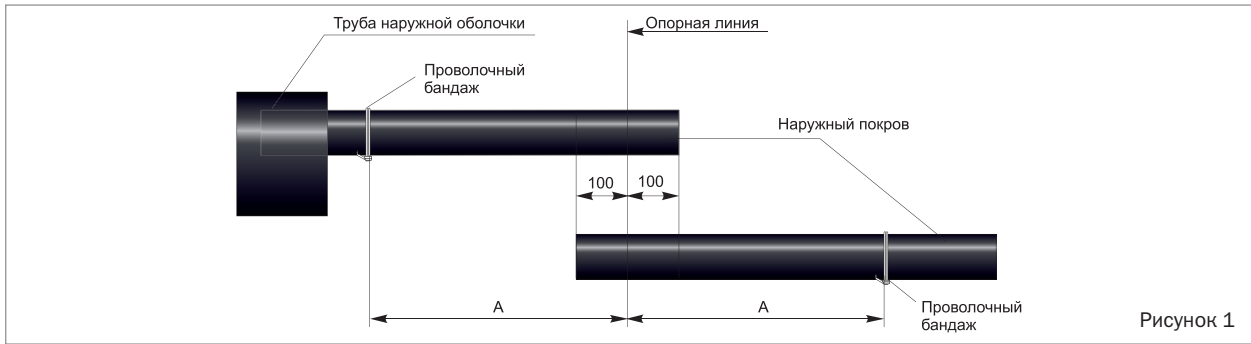


Рисунок 1

- Распрямить концы соединяемых кабелей на длине 1500 мм.
- Установить соединяемые концы кабелей в приспособлении для монтажа соединительных муфт внахлест на не менее 100 мм от опорной линии (см. рисунок 1), закрепить их.
- Наложить проволочный бандаж на расстоянии А (см. таблицу 1) от опорной линии на каждом кабеле.
- Надеть на один из кабелей полиэтиленовый рукав упаковки (далее п/э рукав) трубы наружной оболочки, заведя его за проволочный бандаж.
- На п/э рукав надеть трубу наружной оболочки (см. рисунок 1).

Таблица 1

Сечение жил кабеля, мм	16...25	35...50	70...120	150...240
А, мм	450	500	550	

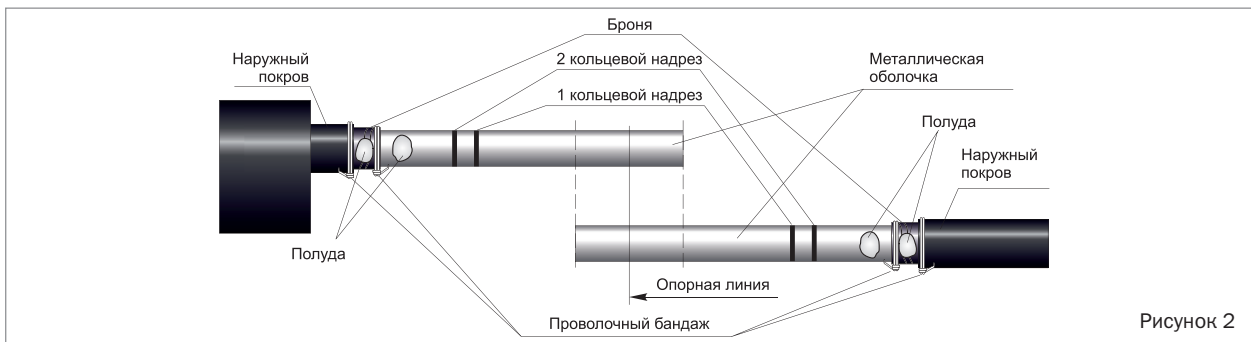


Рисунок 2

- Удалить наружный покров кабеля до проволочного бандажа.
- Наложить на бронеленты проволочный бандаж, отступив от наружного покрова кабеля 50 мм, удалить броню до бандажа. В случае небронированного кабеля перейти к следующей операции.
- Выполнить два кольцевых надреза на металлической оболочке в соответствии с рисунком 2. В случае небронированного кабеля откладывать от проволочного бандажа на наружном покрове кабеля размер 220 мм. В случае комплекта муфты с пружиной постоянного давления (ППД) перейти к операциям рисунка 3.
- Облудить поверхность в местах, обозначенных на рисунке 2. В случае небронированного кабеля размер 60 мм откладывать от бандажа, наложенного на наружный покров кабеля.

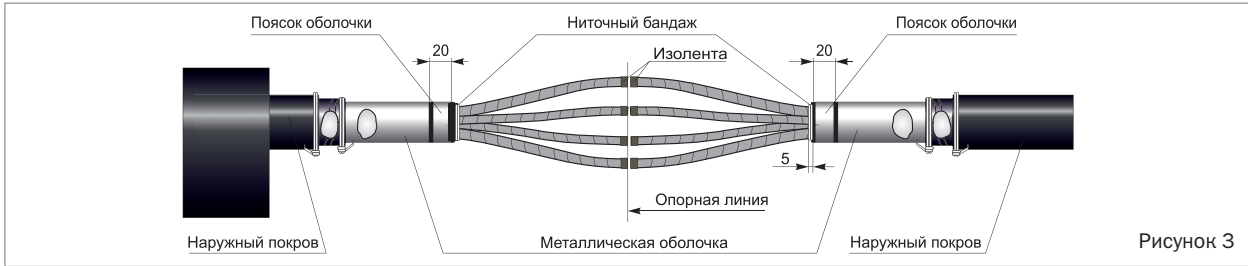


Рисунок 3

- Удалить металлическую оболочку до первого кольцевого надреза.
- Наложить ниточный бандаж на поясную изоляцию в пяти миллиметрах от среза металлической оболочки.
- Удалить поясную изоляцию и межфазный наполнитель, обор-

- вав их о ниточный бандаж. Ниточный бандаж удалить.
- Развести жилы кабелей по радиусу изгиба десятикратной высоты сектора или диаметра жилы по изоляции, не менее.
- Закрепить изоляцию жил изолянта, как показано на рисунке 3.

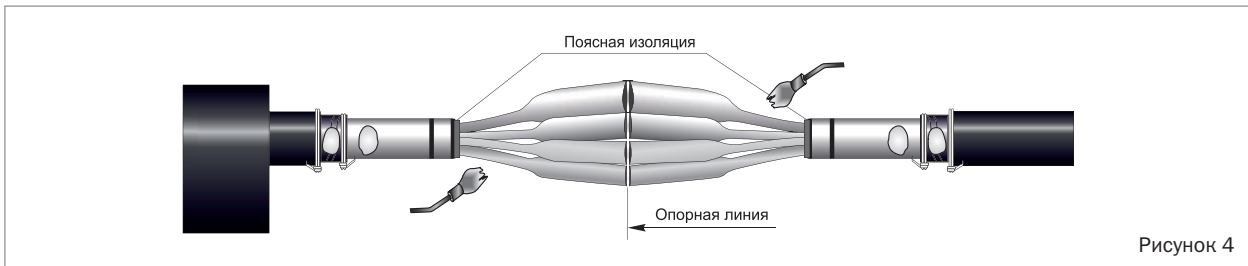


Рисунок 4

- Надеть трубки ТТМ изоляции жил маслостойкие на жилы кабелей, продвинув их в «корешок» разделки кабеля.

- Усадить трубки, начиная от «корешка» разделки кабеля, в сторону концов жил.

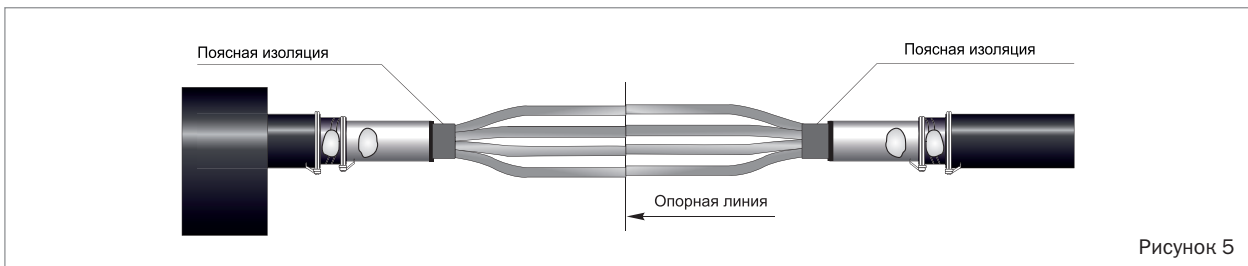


Рисунок 5

- Удалить пояски металлической оболочки с обоих кабелей.

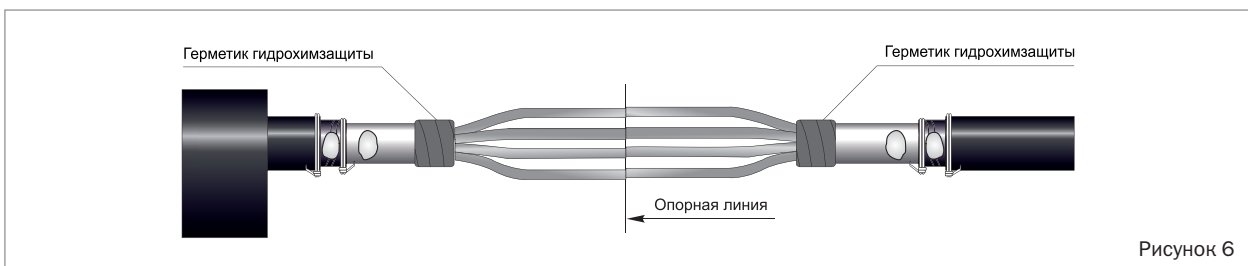


Рисунок 6

- Закрывать «корешки» разделок кабелей герметиком гидрохимзащиты.

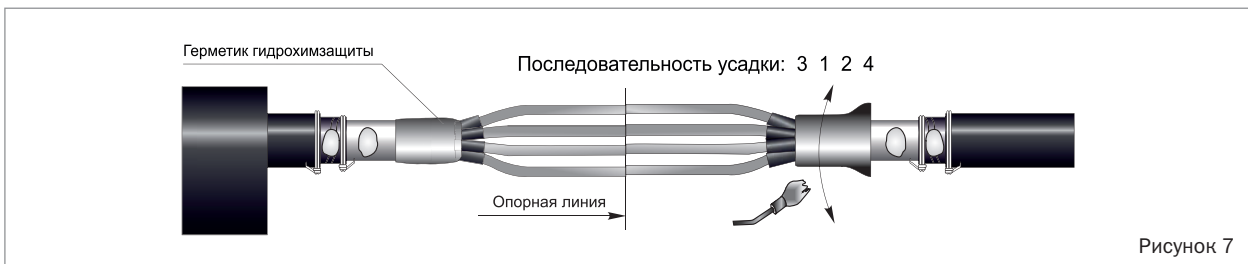


Рисунок 7

В случае одножильного кабеля перейти к операциям, относящимся к рисунку 8. Для трёх- и четырёхжильных кабелей выполнить следующие операции:

- Надеть на жилы кабелей перчатки, установив их плотно в «корешки» разделки кабелей.

- Усадку перчатки производить в последовательности, приведённой на рисунке 7.

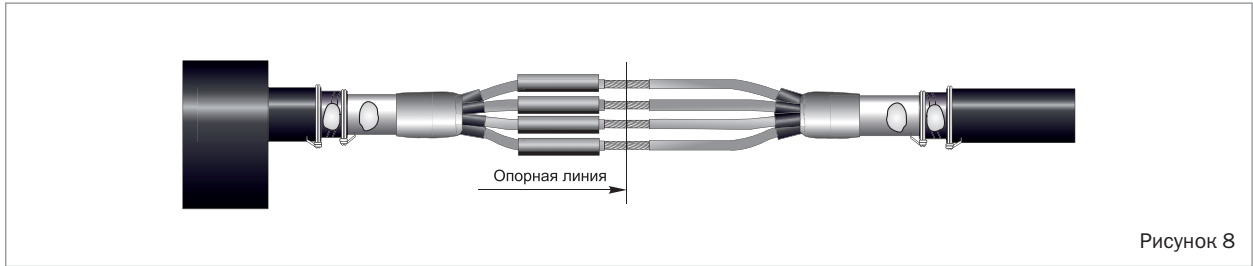


Рисунок 8

- Очистить и обезжирить трубки изоляции жил. Надеть трубки изоляции гильз на жилы одного из кабелей.
- Обрезать жилы кабелей по опорной линии и соединить их гильзами.

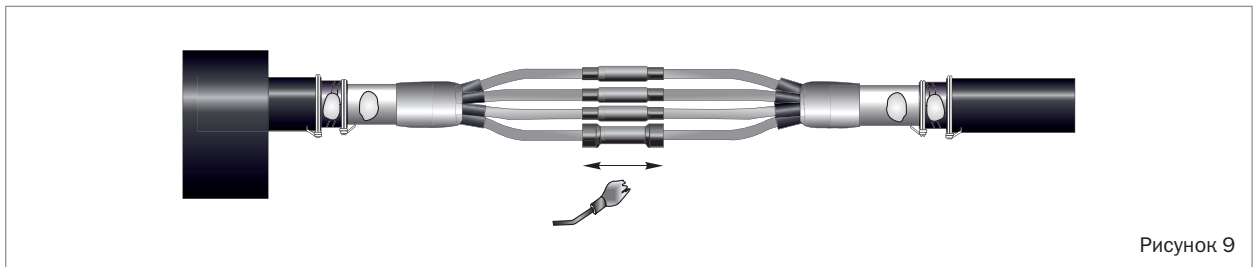


Рисунок 9

- Установить трубки изоляции соединительных гильз по центру гильз.
- Усадить трубки, начиная от центра соединительных гильз.

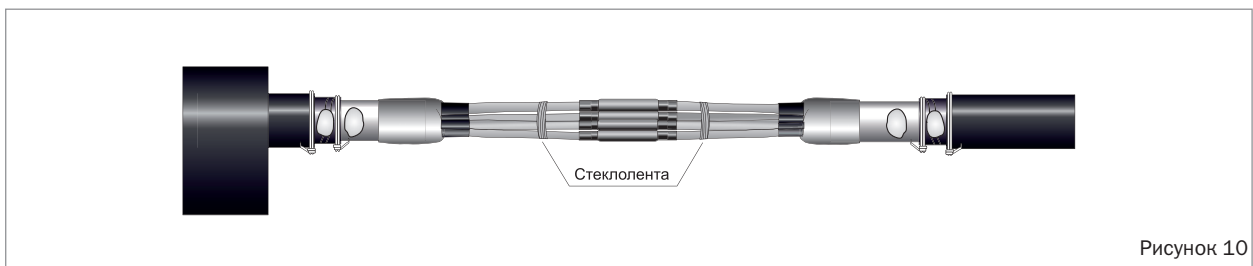


Рисунок 10

- В случае одножильного кабеля перейти к операциям рисунка 11.
- Свести вместе жилы кабелей и закрепить стеклолентой. Закрепить стеклоленту изоляцией.

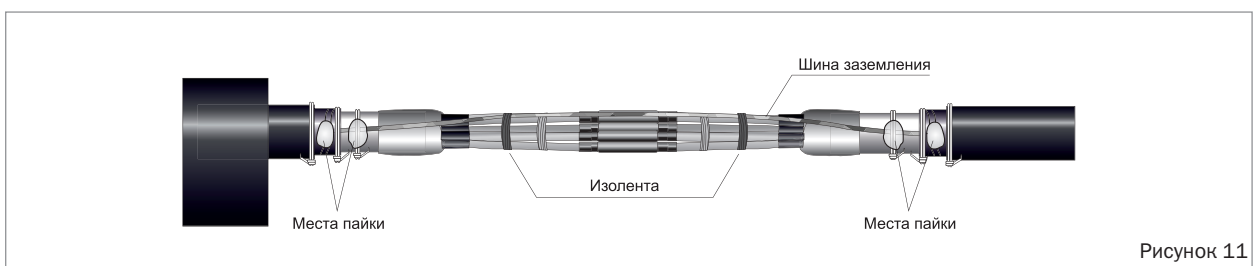


Рисунок 11

- Установить шину заземления в соответствии с рисунком 11 и закрепить её в двух местах изоляцией.
- Расплести концы шины заземления на длине не менее 100 мм. В случае комплекта муфты с пайкой (в случае комплекта муфты с ППД перейти к операциям рисунка 12):
- Завести концы шины заземления на места предварительной пайки на металлической оболочке кабеля, закрепить провололочным бандажом.
- Завести концы шины заземления на места предварительного лужения на броне.
- Припаять шину заземления в местах предварительного лужения вместе с провололочным бандажом с помощью газовой горелки.



Рисунок 12

- Завести концы шины заземления на металлическую оболочку кабелей в 50 мм от брони (в случае небронированного кабеля в 50 мм от наружного покрова кабеля) и закрепить ППД.
- Завести свободные концы шины заземления на броню кабелей и закрепить их ППД.



Рисунок 13

- Обмотать герметиком гидрохимзащиты места крепления провода заземления.

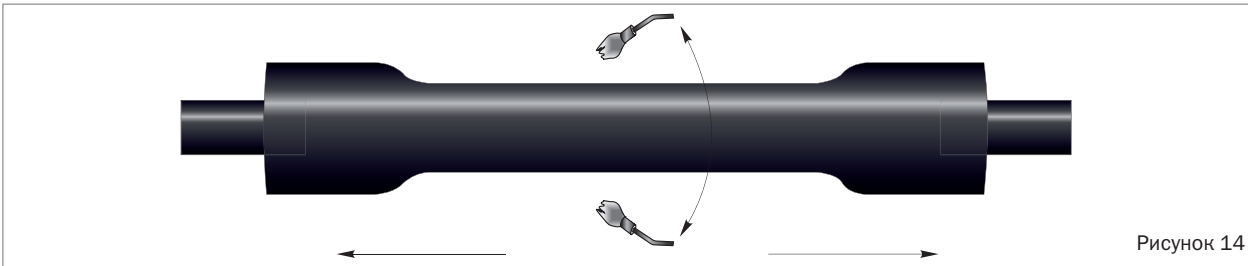


Рисунок 14

- Установить трубу наружной оболочки по центру соединения.
- Усадить трубу, начиная от центра соединения, в направлении наружного покрова кабелей.
- Удалить полиэтиленовый рукав упаковки, разрезав его по длине.

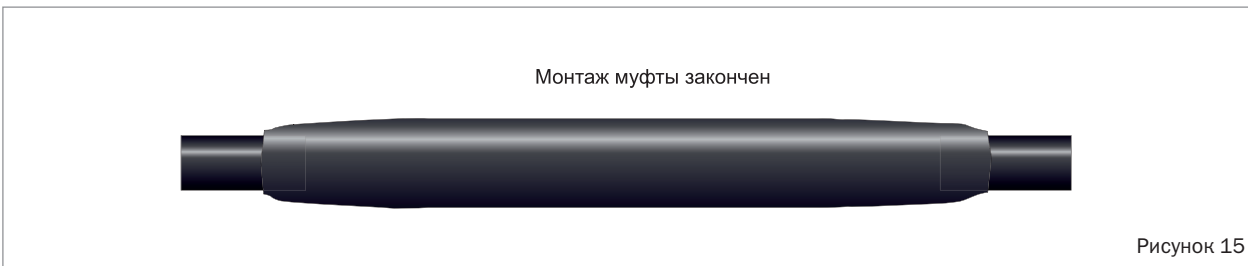


Рисунок 15

- Дать муфте остыть до температуры окружающей среды, прежде чем подвергать её механическим воздействиям.

Соединительная муфта для кабелей с пластмассовой изоляцией, с изоляцией из сшитого полиэтилена ПСтт-1

Муфта термоусаживаемая ПСтт-1 предназначена для соединения алюминиевых или медных жил кабелей с пластмассовой, резиновой и полиэтиленовой изоляцией на напряжение 1 кВ: АВВГ-1, ВВГ-1, АВВГз-1, ВВГз-1, АПвВГ-1, ПвВГ-1, их аналогов и модификаций.

Номенклатура изделий разработана для одно-, двух-, трех-, четырех- и пятижильных кабелей.



Преимущества

- Применение высококачественных двухслойных термоусаживаемых материалов с адгезивным термопластичным клеевым слоем на внутренней поверхности внешнего кожуха, трубок и перчаток гарантирует абсолютную герметичность конструкции муфты.
- Широкий ассортиментный ряд с несколькими вариантами комплектации муфты: без гильз, с болтовыми гильзами со срывными головками, с гильзами под опрессовку.

Технические характеристики

Материал:	термоусаживаемый полимер
Свойства материала:	безгалогенный, химически и UV-стойкий
Температура термоусадки:	120 °С
Диапазон рабочих температур:	от -45 °С до + 50 °С
Диапазон усадки:	3:1
Габариты упаковки:	1000×200×150 мм
Масса брутто:	1–1,5 кг



Состав комплекта



- 1 – Трубка наружной оболочки
- 2 – Трубки изоляции контактного соединения
- 3 – Гильзы болтовые
- 4 – Стеклолента
- 5 – Салфетка
- 6 – Перчатки х/б

Паспорт/инструкция

Наименование	Количество жил	Сечение жилы кабеля, мм ²	Количество в упаковке, компл.	Артикул
Соединительная муфта без гильз Стт(тп)-1 б/г				
ПСтт 1х16/25 б/г	1	16-25	1	UZM-XLS1-VN1-1625X
ПСтт 1х35/50 б/г	1	35-50	1	UZM-XLS1-VN1-3550X
ПСтт 1х70/120 б/г	1	70-120	1	UZM-XLS1-VN1-70120X
ПСтт 1х150/240 б/г	1	150-240	1	UZM-XLS1-VN1-150240X
ПСтт 2х16/25 б/г	2	16-25	1	UZM-XLS1-VN2-1625X
ПСтт 2х35/50 б/г	2	35-50	1	UZM-XLS1-VN2-3550X
ПСтт 2х70/120 б/г	2	70-120	1	UZM-XLS1-VN2-70120X
ПСтт 2х150/240 б/г	2	150-240	1	UZM-XLS1-VN2-150240X
ПСтт 3х16/25 б/г	3	16-25	1	UZM-XLS1-VN3-1625X
ПСтт 3х35/50 б/г	3	35-50	1	UZM-XLS1-VN3-3550X
ПСтт 3х70/120 б/г	3	70-120	1	UZM-XLS1-VN3-70120X
ПСтт 3х150/240 б/г	3	150-240	1	UZM-XLS1-VN3-150240X
ПСтт 4х16/25 б/г	4	16-25	1	UZM-XLS1-VN4-1625X
ПСтт 4х35/50 б/г	4	35-50	1	UZM-XLS1-VN4-3550X
ПСтт 4х70/120 б/г	4	70-120	1	UZM-XLS1-VN4-70120X
ПСтт 4х150/240 б/г	4	150-240	1	UZM-XLS1-VN4-150240X
ПСтт 5х16/25 б/г	5	16-25	1	UZM-XLS1-VN5-1625X
ПСтт 5х35/50 б/г	5	35-50	1	UZM-XLS1-VN5-3550X
ПСтт 5х70/120 б/г	5	70-120	1	UZM-XLS1-VN5-70120X
ПСтт 5х150/240 б/г	5	150-240	1	UZM-XLS1-VN5-150240X



Наименование	Количество жил	Сечение жилы кабеля, мм ²	Количество в упаковке, компл.	Артикул
Соединительная муфта с гильзами ПСтт-1 с/г				
ПСтт 1x16/25 с/г	1	16-25	1	UZM-XLS1-VN1-1625S
ПСтт 1x35/50 с/г	1	35-50	1	UZM-XLS1-VN1-3550S
ПСтт 1x70/120 с/г	1	70-120	1	UZM-XLS1-VN1-70120S
ПСтт 1x150/240 с/г	1	150-240	1	UZM-XLS1-VN1-150240S
ПСтт 2x16/25 с/г	2	16-25	1	UZM-XLS1-VN2-1625S
ПСтт 2x35/50 с/г	2	35-50	1	UZM-XLS1-VN2-3550S
ПСтт 2x70/120 с/г	2	70-120	1	UZM-XLS1-VN2-70120S
ПСтт 2x150/240 с/г	2	150-240	1	UZM-XLS1-VN2-150240S
ПСтт 3x16/25 с/г	3	16-25	1	UZM-XLS1-VN3-1625S
ПСтт 3x35/50 с/г	3	35-50	1	UZM-XLS1-VN3-3550S
ПСтт 3x70/120 с/г	3	70-120	1	UZM-XLS1-VN3-70120S
ПСтт 3x150/240 с/г	3	150-240	1	UZM-XLS1-VN3-150240S
ПСтт 4x16/25 с/г	4	16-25	1	UZM-XLS1-VN4-1625S
ПСтт 4x35/50 с/г	4	35-50	1	UZM-XLS1-VN4-3550S
ПСтт 4x70/120 с/г	4	70-120	1	UZM-XLS1-VN4-70120S
ПСтт 4x150/240 с/г	4	150-240	1	UZM-XLS1-VN4-150240S
ПСтт 5x16/25 с/г	5	16-25	1	UZM-XLS1-VN5-1625S
ПСтт 5x35/50 с/г	5	35-50	1	UZM-XLS1-VN5-3550S
ПСтт 5x70/120 с/г	5	70-120	1	UZM-XLS1-VN5-70120S
ПСтт 5x150/240 с/г	5	150-240	1	UZM-XLS1-VN5-150240S

Основные этапы монтажа соединительной муфты ПСтт-1

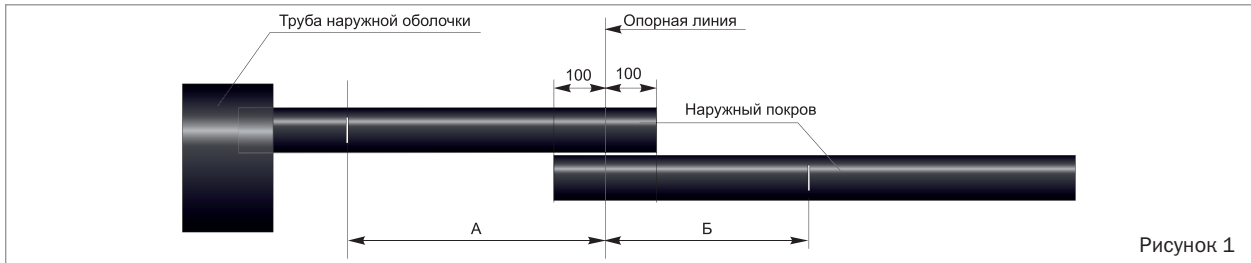


Рисунок 1

- Распрямить концы соединяемых кабелей на длине 1500 мм.
- Установить соединяемые концы кабелей в приспособлении для монтажа соединительных муфт внахлест не менее 100 мм от опорной линии (см. рисунок 1), закрепить их.
- Поставить метки на расстоянии А и Б (в зависимости от используемых соединителей, см. таблицу 1) от опорной линии на каждом кабеле.
- Надеть на один из кабелей полиэтиленовый рукав упаковки (далее п/э рукав) трубы наружной оболочки, заведя его за метку.

- На п/э рукав (на рисунке не показан) надеть трубу наружной оболочки (см. рисунок 1).

Таблица 1

Сечение жил кабеля, мм		16...25	35...50	70...120	150...240
А, мм	Болтовые соединители	260	260	300	350
	Прессуемые соединители	300	300	400	450
Б, мм	Болтовые соединители	150	150	180	200
	Прессуемые соединители	180	180	200	220

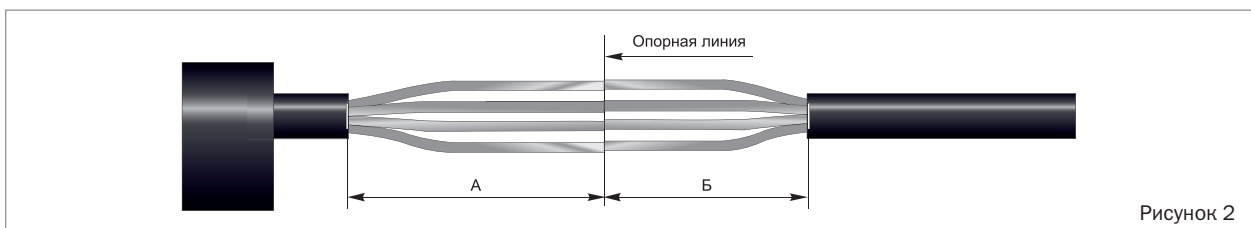


Рисунок 2

- Удалить наружный покров кабеля до меток на каждом кабеле.
- Развести жилы для удобства монтажа с изгибом радиусом десятикратного диаметра кабеля по наружному покрову,

не менее, и обрезать жилы по опорной линии. Для одножильного кабеля операцию пропустить.

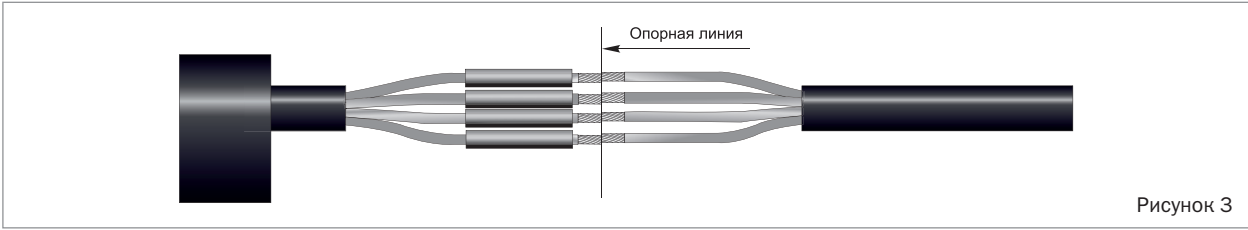


Рисунок 3

- Надеть на жилы с размером А трубки изоляции соединителей.

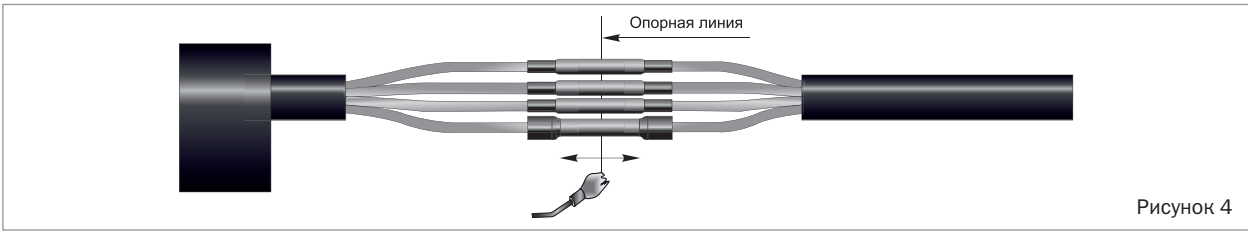


Рисунок 4

- Установить трубки изоляции соединительных гильз по центру гильз.
- Усадить трубки, начиная от центра соединительных гильз.

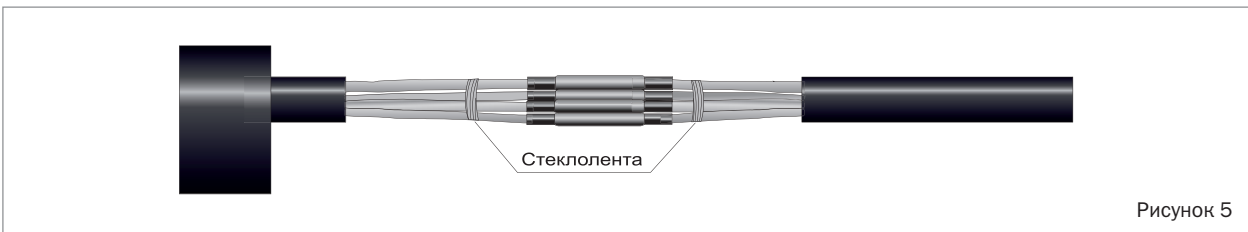


Рисунок 5

- Свести вместе жилы кабелей как можно плотнее.
- Стянуть жилы стеклолентой и закрепить её, при необходимости для закрепления использовать изоленту.
- Очистить и обезжирить трубки изоляции соединительных гильз.
- Очистить и обезжирить наружную оболочку обоих кабелей на длине не менее 150 мм от среза.

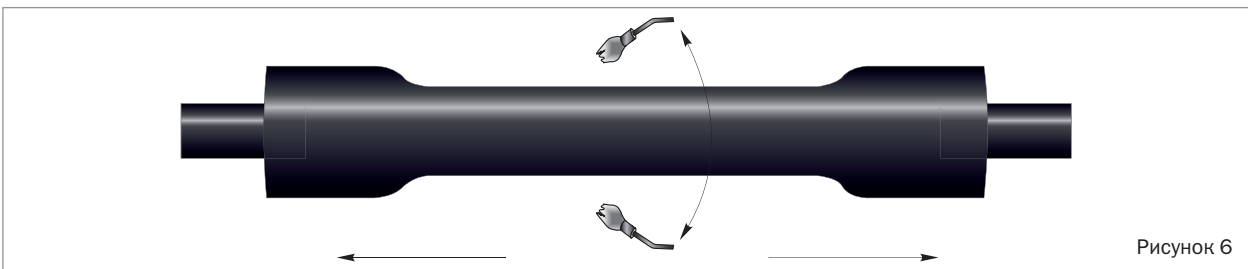


Рисунок 6

- Установить трубу наружной оболочки по центру соединения.
- Усадить трубу, начиная от центра соединения в направлении наружного покрова кабелей попеременно.
- Удалить полиэтиленовый рукав упаковки, разрезав его по длине.

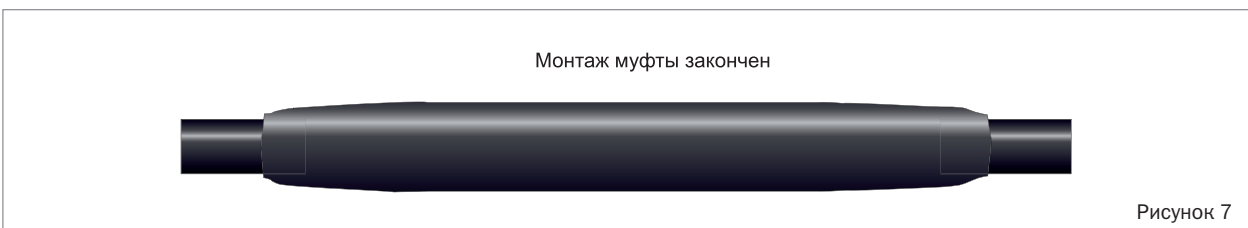


Рисунок 7

- Дать муфте остыть до температуры окружающей среды, прежде чем подвергать её механическим воздействиям.
- Монтаж муфты окончен.

Соединительная муфта для кабелей с пластмассовой изоляцией, с изоляцией из сшитого полиэтилена с броней или экраном ПСттбэ-1

Муфта термоусаживаемая ПСттбэ-1 предназначена для соединения алюминиевых или медных жил кабелей с пластмассовой, резиновой и полиэтиленовой изоляцией с броней или экраном на напряжение 1 кВ: АВБШв-1, ВБШв-1, АВВБ-1, АВВБГ-1, ВВБ-1, ВВБГ-1, АПвБШв-1, ПвБШв-1, ВВГЭ, АВВГЭ, ПвВГЭ, АПвВГЭ их аналогов и модификаций.

Муфты устанавливаются в земле (непосредственно в грунте, тоннелях и каналах) и на открытом воздухе (на эстакадах, кабельных полках и т.п.).



Преимущества

- Муфты подходят как для установки непосредственно в грунте, тоннелях и каналах, так и на открытом воздухе – на эстакадах, кабельных полках и т.п.
- Комплект муфты включает в себя комплект паяного или непаяного заземления на выбор. Комплект непаяного заземления содержит пружины постоянного давления ППД, изготовленные из высококачественной нержавеющей стали марки AISI 301 с высоким содержанием хрома и никеля, и обеспечивающие надежное и безопасное соединение экрана или брони кабеля шиной заземления ПМЛ.
- Абсолютная герметичность конструкции муфты обеспечивается за счет применения высококачественных двухслойных термоусаживаемых материалов с адгезивным термопластичным клеевым слоем на внутренней поверхности внешнего кожуха, трубок и перчаток.
- Широкий ассортиментный ряд с несколькими вариантами комплектации муфты: без гильз, с болтовыми гильзами со срывными головками, с гильзами под опрессовку.

Технические характеристики

Материал:	термоусаживаемый полимер
Свойства материала:	безгалогенный, химически и UV-стойкий
Температура термоусадки:	120 °C
Диапазон рабочих температур:	от -45 °C до + 50 °C
Диапазон усадки:	3:1
Габариты упаковки:	1000×200×150 мм
Масса брутто:	2–3 кг



Состав комплекта



- 1 – Трубка наружной оболочки
 - 2 – Трубки изоляции контактного соединения
 - 3 – Шина заземления
 - 4 – Гильзы болтовые
 - 5 – Проволока
 - 6 – Изолента
 - 7 – Стеклолента
 - 8 – Салфетка
 - 9 – Перчатки
 - 10 – Комплект заземления (паяное или непаяное соединение)
- Паспорт/инструкция

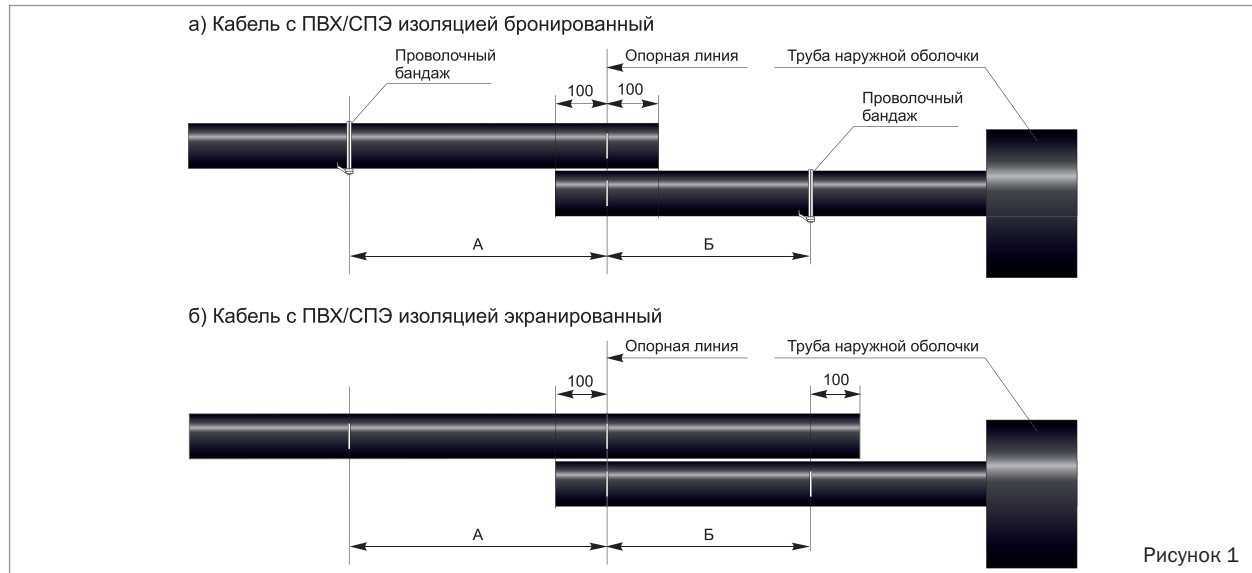
Наименование	Количество жил	Сечение жилы кабеля, мм ²	Количество в упаковке, компл.	Артикул
Соединительная муфта без гильз с паяным узлом соединения ПСттбэ-1 б/г пайка				
ПСттбэ1х16/25 б/г пайка	1	16-25	1	UZM-XLBS1-VN1-1625XP
ПСттбэ 1х35/50 б/г пайка	1	35-50	1	UZM-XLBS1-VN1-3550XP
ПСттбэ1х70/120 б/г пайка	1	70-120	1	UZM-XLBS1-VN1-70120XP
ПСттбэ 1х150/240 б/г пайка	1	150-240	1	UZM-XLBS1-VN1-150240XP
ПСттбэ 2х16/25 б/г пайка	2	16-25	1	UZM-XLBS1-VN2-1625XP
ПСттбэ 2х35/50 б/г пайка	2	35-50	1	UZM-XLBS1-VN2-3550XP
ПСттбэ 2х70/120 б/г пайка	2	70-120	1	UZM-XLBS1-VN2-70120XP
ПСттбэ 2х150/240 б/г пайка	2	150-240	1	UZM-XLBS1-VN2-150240XP
ПСттбэ 3х16/25 б/г пайка	3	16-25	1	UZM-XLBS1-VN3-1625XP
ПСттбэ 3х35/50 б/г пайка	3	35-50	1	UZM-XLBS1-VN3-3550XP
ПСттбэ 3х70/120 б/г пайка	3	70-120	1	UZM-XLBS1-VN3-70120XP
ПСттбэ 3х150/240 б/г пайка	3	150-240	1	UZM-XLBS1-VN3-150240XP
ПСттбэ 4х16/25 б/г пайка	4	16-25	1	UZM-XLBS1-VN4-1625XP
ПСттбэ 4х35/50 б/г пайка	4	35-50	1	UZM-XLBS1-VN4-3550XP
ПСттбэ 4х70/120 б/г пайка	4	70-120	1	UZM-XLBS1-VN4-70120XP
ПСттбэ 4х150/240 б/г пайка	4	150-240	1	UZM-XLBS1-VN4-150240XP
ПСттбэ 5х16/25 б/г пайка	5	16-25	1	UZM-XLBS1-VN5-1625XP
ПСттбэ 5х35/50 б/г пайка	5	35-50	1	UZM-XLBS1-VN5-3550XP
ПСттбэ 5х70/120 б/г пайка	5	70-120	1	UZM-XLBS1-VN5-70120XP
ПСттбэ 5х150/240 б/г пайка	5	150-240	1	UZM-XLBS1-VN5-150240XP



Наименование	Количество жил	Сечение жилы кабеля, мм ²	Количество в упаковке, компл.	Артикул
Соединительная муфта без гильз с непаяным узлом соединения ПСтбэ-1 б/г ППД				
ПСтбэ 1х16/25 б/г ППД	1	16-25	1	UZM-XLBS1-VN1-1625XZ
ПСтбэ 1х35/50 б/г ППД	1	35-50	1	UZM-XLBS1-VN1-3550XZ
ПСтбэ 1х70/120 б/г ППД	1	70-120	1	UZM-XLBS1-VN1-70120XZ
ПСтбэ 1х150/240 б/г ППД	1	150-240	1	UZM-XLBS1-VN1-150240XZ
ПСтбэ 2х16/25 б/г ППД	2	16-25	1	UZM-XLBS1-VN2-1625XZ
ПСтбэ 2х35/50 б/г ППД	2	35-50	1	UZM-XLBS1-VN2-3550XZ
ПСтбэ 2х70/120 б/г ППД	2	70-120	1	UZM-XLBS1-VN2-70120XZ
ПСтбэ 2х150/240 б/г ППД	2	150-240	1	UZM-XLBS1-VN2-150240XZ
ПСтбэ 3х16/25 б/г ППД	3	16-25	1	UZM-XLBS1-VN3-1625XZ
ПСтбэ 3х35/50 б/г ППД	3	35-50	1	UZM-XLBS1-VN3-3550XZ
ПСтбэ 3х70/120 б/г ППД	3	70-120	1	UZM-XLBS1-VN3-70120XZ
ПСтбэ 3х150/240 б/г ППД	3	150-240	1	UZM-XLBS1-VN3-150240XZ
ПСтбэ 4х16/25 б/г ППД	4	16-25	1	UZM-XLBS1-VN4-1625XZ
ПСтбэ 4х35/50 б/г ППД	4	35-50	1	UZM-XLBS1-VN4-3550XZ
ПСтбэ 4х70/120 б/г ППД	4	70-120	1	UZM-XLBS1-VN4-70120XZ
ПСтбэ 4х150/240 б/г ППД	4	150-240	1	UZM-XLBS1-VN4-150240XZ
ПСтбэ 5х16/25 б/г ППД	5	16-25	1	UZM-XLBS1-VN5-1625XZ
ПСтбэ 5х35/50 б/г ППД	5	35-50	1	UZM-XLBS1-VN5-3550XZ
ПСтбэ 5х70/120 б/г ППД	5	70-120	1	UZM-XLBS1-VN5-70120XZ
ПСтбэ 5х150/240 б/г ППД	5	150-240	1	UZM-XLBS1-VN5-150240XZ
Соединительная муфта с гильзами с паяным узлом соединения ПСтбэ-1 с/г пайка				
ПСтбэ 1х16/25 с/г пайка	1	16-25	1	UZM-XLBS1-VN1-1625SP
ПСтбэ 1х35/50 с/г пайка	1	35-50	1	UZM-XLBS1-VN1-3550SP
ПСтбэ 1х70/120 с/г пайка	1	70-120	1	UZM-XLBS1-VN1-70120SP
ПСтбэ 1х150/240 с/г пайка	1	150-240	1	UZM-XLBS1-VN1-150240SP
ПСтбэ 2х16/25 с/г пайка	2	16-25	1	UZM-XLBS1-VN2-1625SP
ПСтбэ 2х35/50 с/г пайка	2	35-50	1	UZM-XLBS1-VN2-3550SP
ПСтбэ 2х70/120 с/г пайка	2	70-120	1	UZM-XLBS1-VN2-70120SP
ПСтбэ 2х150/240 с/г пайка	2	150-240	1	UZM-XLBS1-VN2-150240SP
ПСтбэ 3х16/25 с/г пайка	3	16-25	1	UZM-XLBS1-VN3-1625SP
ПСтбэ 3х35/50 с/г пайка	3	35-50	1	UZM-XLBS1-VN3-3550SP
ПСтбэ 3х70/120 с/г пайка	3	70-120	1	UZM-XLBS1-VN3-70120SP
ПСтбэ 3х150/240 с/г пайка	3	150-240	1	UZM-XLBS1-VN3-150240SP
ПСтбэ 4х16/25 с/г пайка	4	16-25	1	UZM-XLBS1-VN4-1625SP
ПСтбэ 4х35/50 с/г пайка	4	35-50	1	UZM-XLBS1-VN4-3550SP
ПСтбэ 4х70/120 с/г пайка	4	70-120	1	UZM-XLBS1-VN4-70120SP
ПСтбэ 4х150/240 с/г пайка	4	150-240	1	UZM-XLBS1-VN4-150240SP
ПСтбэ 5х16/25 с/г пайка	5	16-25	1	UZM-XLBS1-VN5-1625SP
ПСтбэ 5х35/50 с/г пайка	5	35-50	1	UZM-XLBS1-VN5-3550SP
ПСтбэ 5х70/120 с/г пайка	5	70-120	1	UZM-XLBS1-VN5-70120SP
ПСтбэ 5х150/240 с/г пайка	5	150-240	1	UZM-XLBS1-VN5-150240SP

Наименование	Количество жил	Сечение жилы кабеля, мм ²	Количество в упаковке, компл.	Артикул
Соединительная муфта с гильзами с непаяным узлом соединения ПСттбэ-1 с/г ППД				
ПСттбэ 1х16/25 с/г ППД	1	16-25	1	UZM-XLBS1-VN1-1625SZ
ПСттбэ 1х35/50 с/г ППД	1	35-50	1	UZM-XLBS1-VN1-3550SZ
ПСттбэ 1х70/120 с/г ППД	1	70-120	1	UZM-XLBS1-VN1-70120SZ
ПСттбэ 1х150/240 с/г ППД	1	150-240	1	UZM-XLBS1-VN1-150240SZ
ПСттбэ 2х16/25 с/г ППД	2	16-25	1	UZM-XLBS1-VN2-1625SZ
ПСттбэ 2х35/50 с/г ППД	2	35-50	1	UZM-XLBS1-VN2-3550SZ
ПСттбэ 2х70/120 с/г ППД	2	70-120	1	UZM-XLBS1-VN2-70120SZ
ПСттбэ 2х150/240 с/г ППД	2	150-240	1	UZM-XLBS1-VN2-150240SZ
ПСттбэ 3х16/25 с/г ППД	3	16-25	1	UZM-XLBS1-VN3-1625SZ
ПСттбэ 3х35/50 с/г ППД	3	35-50	1	UZM-XLBS1-VN3-3550SZ
ПСттбэ 3х70/120 с/г ППД	3	70-120	1	UZM-XLBS1-VN3-70120SZ
ПСттбэ 3х150/240 с/г ППД	3	150-240	1	UZM-XLBS1-VN3-150240SZ
ПСттбэ 4х16/25 с/г ППД	4	16-25	1	UZM-XLBS1-VN4-1625SZ
ПСттбэ 4х35/50 с/г ППД	4	35-50	1	UZM-XLBS1-VN4-3550SZ
ПСттбэ 4х70/120 с/г ППД	4	70-120	1	UZM-XLBS1-VN4-70120SZ
ПСттбэ 4х150/240 с/г ППД	4	150-240	1	UZM-XLBS1-VN4-150240SZ
ПСттбэ 5х16/25 с/г ППД	5	16-25	1	UZM-XLBS1-VN5-1625SZ
ПСттбэ 5х35/50 с/г ППД	5	35-50	1	UZM-XLBS1-VN5-3550SZ
ПСттбэ 5х70/120 с/г ППД	5	70-120	1	UZM-XLBS1-VN5-70120SZ
ПСттбэ 5х150/240 с/г ППД	5	150-240	1	UZM-XLBS1-VN5-150240SZ

Инструкция по сборке соединительной муфты ПСттбэ-1



- Распрямить концы соединяемых кабелей на длине 1500 мм.
- Установить соединяемые концы кабелей в приспособлении для монтажа соединительных муфт внахлест в соответствии с рисунком 1, закрепить их.
- Поставить метки на длине А и Б (в зависимости от используемых соединителей, см. таблицу 1) от опорной линии на каждом кабеле.
- Надеть на один из кабелей полиэтиленовый рукав упаковки (далее п/э рукав) трубы наружной оболочки, заведя его за проволоочный бандаж.

- На п/э рукав (на рисунке не показан) надеть трубу наружной оболочки (см. рисунок 1).
- В случае кабеля с броней наложить проволоочный бандаж в соответствии с рисунком 1а).

Таблица 1

Сечение жил кабеля, мм		16...25	35...50	70...120	150...240
А, мм	Болтовые соединители	260	260	350	400
	Прессуемые соединители	300	300	400	450
Б, мм	Болтовые соединители	200	230	250	300
	Прессуемые соединители	230	280	300	320

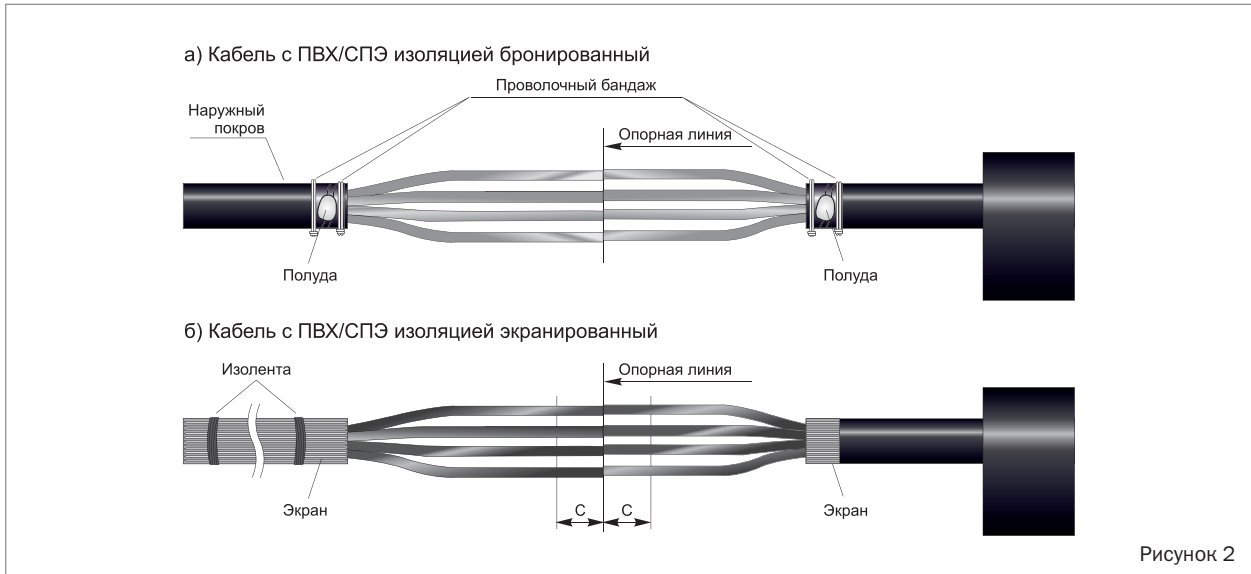


Рисунок 2

– Удалить наружный покров кабеля до меток.

Для экранированного кабеля:

- Развести проволоки экрана в соответствии с рисунком 2б и закрепить изолентой.
- Развести жилы для удобства монтажа с изгибом радиусом десятикратного диаметра кабеля по наружному покрову, не менее, и обрезать жилы по опорной линии. Для одножильного кабеля операцию пропустить.
- В случае экранированного кабеля с полупроводящим слоем тщательно удалить его на расстоянии С в соответствии с таблицей.

Сечение жил кабеля, мм	16...25	25...50	70...120	150...240
Длина С, мм	–	118	130	137

Для бронированного или экранированного металлическими лентами кабеля:

- Наложить на бронеленты или ленты экрана проволочный бандаж, отступив от наружного покрова кабеля 40 мм, удалить броню или экран до бандажа. В случае комплекта муфты с пружиной постоянного давления перейти к операциям рисунка 3.
- Облудить поверхность в местах, обозначенных на рисунке 2а.

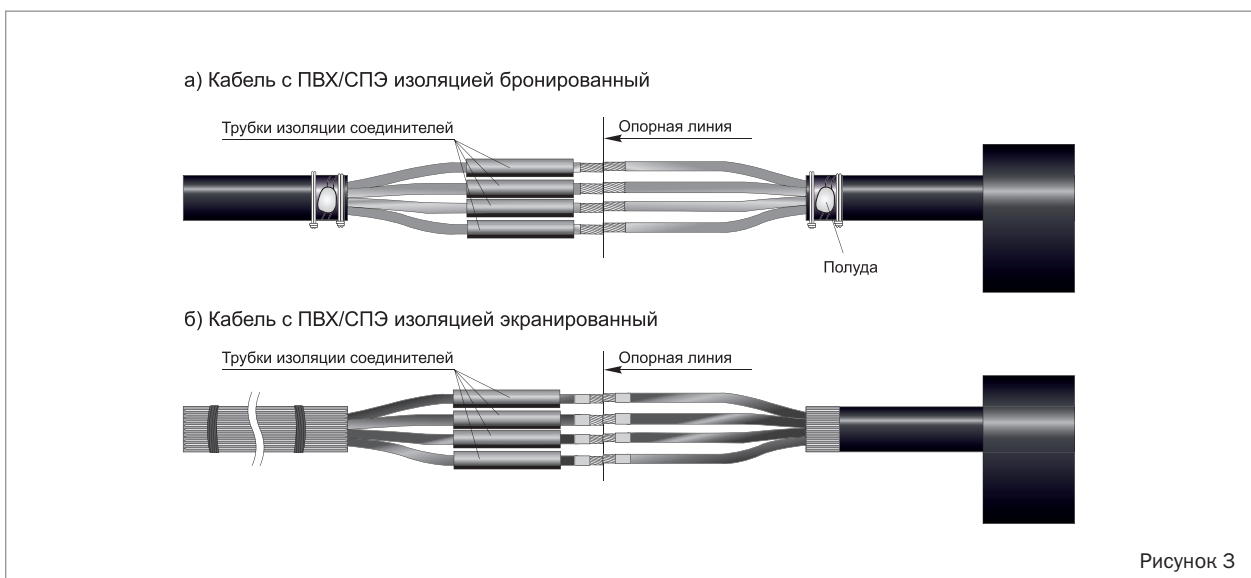
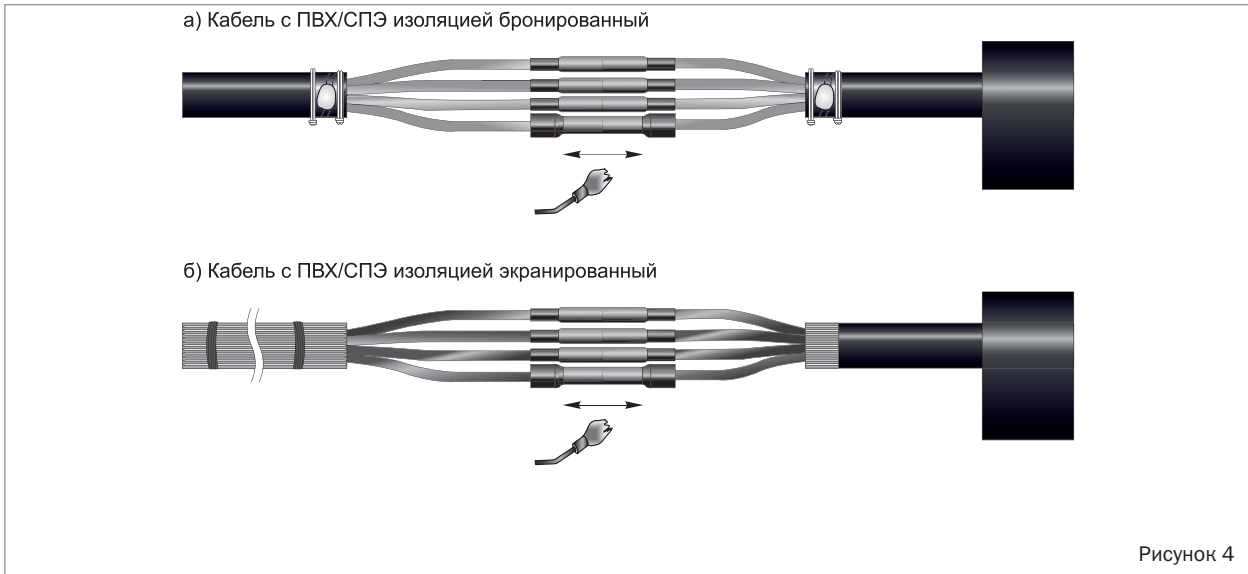


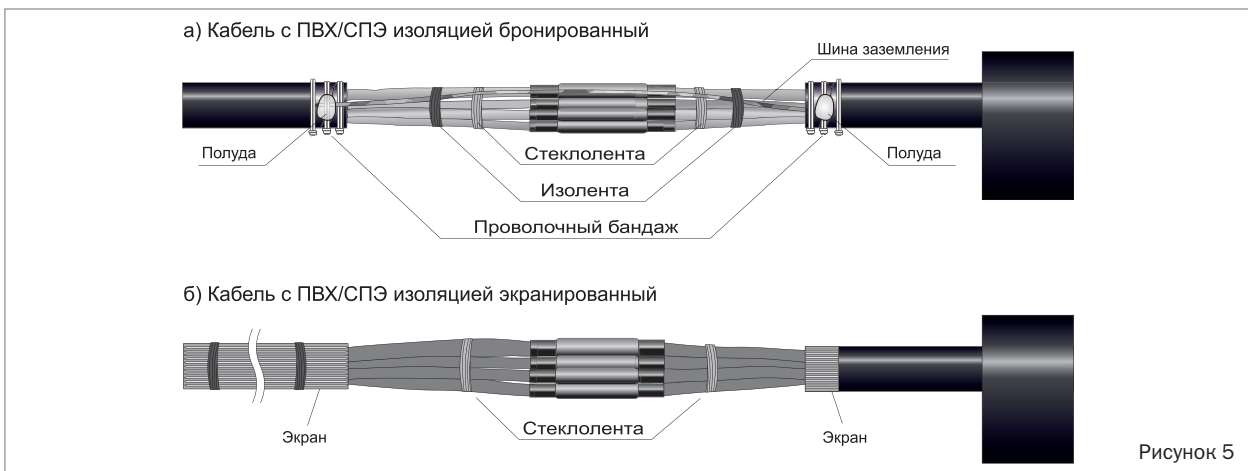
Рисунок 3

- Надеть на жилы с размером А трубки изоляции соединителей.
- Соединить жилы гильзами.



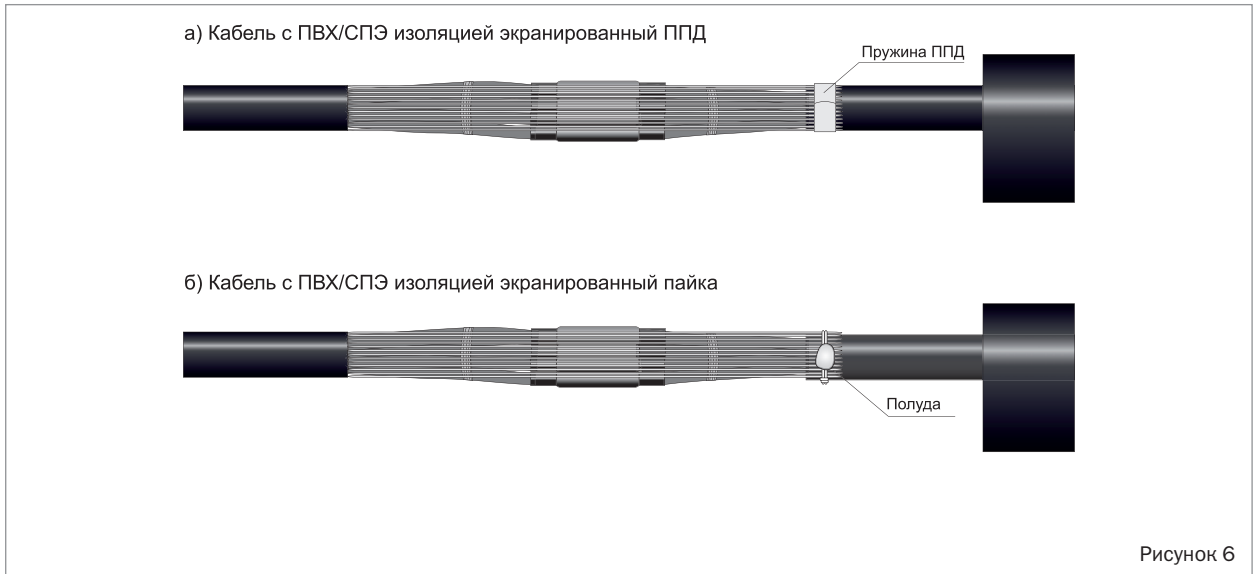
– Установить трубки изоляции соединительных гильз по центру гильз.

– Усадить трубки, начиная от центра соединительных гильз.

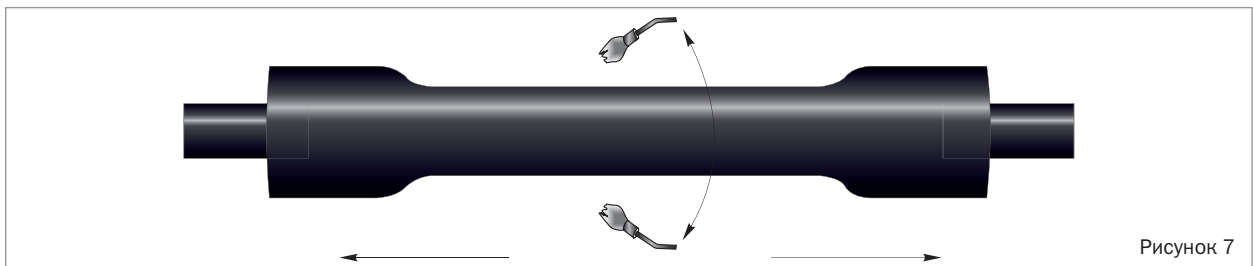


- Свести вместе жилы кабелей как можно плотнее.
- Стянуть жилы стеклолентой и закрепить её изолентой.
- В случае бронированного или экранированного металлическими лентами кабеля:
 - 1) установить шину заземления (далее шина) со смещением относительно мест лужения в соответствии с рисунком 5 и закрепить её в двух местах изолентой. В случае комплекта муфты с пружинами постоянного давления (ППД) перейти к п. 4;

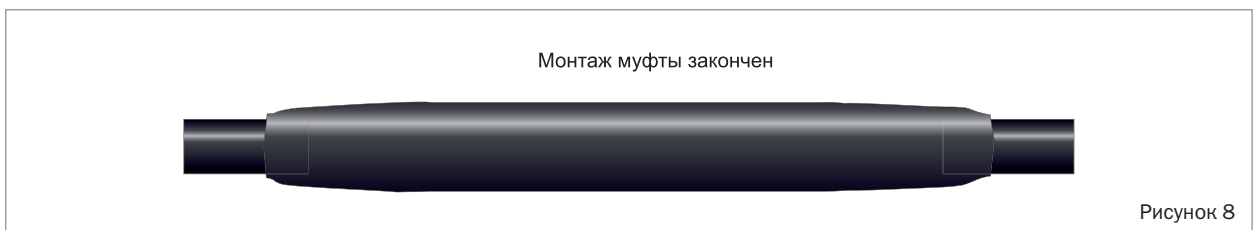
- 2) закрепить концы шины на местах лужения проволочным бандажом;
- 3) припаять шину в местах предварительного лужения припоем с помощью газовой горелки;
- 4) в случае комплектации с пружинами постоянного давления (ППД) закрепить шину на бронелентах или лентах экрана с помощью ППД.



- В случае бронированного кабеля перейти к операциям рисунка 7.
- В случае экранированного кабеля:
 - 1) Для комплектации с ППД: перекинуть проволоки экрана через соединение и зафиксировать их пружиной ППД на отогнутых проволоках экрана второго кабеля. Излишки проволок обрезать.
 - 2) Для комплектации с пайкой: облудить проволоки с короткой стороны, перекинуть проволоки экрана через соединение и зафиксировать их проволочным бандажом на облуженных проволоках экрана второго кабеля. Излишки проволок обрезать. Произвести пайку проволок совместно с бандажом.



- Установить трубу наружной оболочки по центру соединения.
- Усадить трубу, начиная от центра соединения, в направлении наружного покрова кабелей попеременно.
- Удалить полиэтиленовый рукав упаковки, разрезав его по длине.



- Дать муфте остыть до температуры окружающей среды, прежде чем подвергать её механическим воздействиям.
- Монтаж муфты окончен.

Аксессуары для кабельных муфт

Силовые наконечники и гильзы

Наконечники медно-алюминиевые

Предназначены для присоединения алюминиевых проводников к медным шинам, проводам и кабелям с целью исключения гальванического эффекта, получаемого при прямом сопряжении меди и алюминия в процессе монтажа и подключения силовых нагрузок.

Габаритные размеры	Наименование	Размеры, мм										Кол-во в упаковке	Артикул
		B	D	D1	D2	H	L	L1	L2	R	S		
	DTL-10	12,5	6,5	9	4,5	22	61	27	20	6,25	2,5	200	UNP31-010-05-07
	DTL-16	15	8,5	10	5,5	21	70	28	16	7,5	2,6	180	UNP31-016-06-08
	DTL-25	18	8,5	12	7	26	75	33	20	9	3	120	UNP31-025-07-08
	DTL-35	19	10,5	14	8	30	85	38	25	9,5	3,5	100	UNP31-035-08-10
	DTL-50	22	10,5	16	9,5	32	90	42	25	11	4	60	UNP31-050-08-10
	DTL-70	25	12,5	18	11,5	34	100	45	28	12,5	4,7	40	UNP31-070-11-12
	DTL-95	28	12,5	20	13,5	37	110	50	28	14	4,7	30	UNP31-095-14-13
	DTL-120	30	14,5	22	15	35	120	52	32	15	5,3	20	UNP31-120-15-14
	DTL-150	34	14,5	24	16,5	42	125	57	38	17	6	20	UNP31-150-17-15
	DTL-185	38	17	27	18,5	46	133	63	35	19	6,7	15	UNP31-185-19-17
	DTL-240	40	17	30	21	50	140	65	35	20	7,2	15	UNP31-240-21-17
	DTL-300	44	19	34	23	55	160	75	45	22	7	12	UNP31-300-24-19

Наконечники алюминиевые

Предназначены для оконцевания жил алюминиевых проводов и кабелей опрессовкой.

Габаритные размеры	Наименование	Размеры, мм										Кол-во в упаковке	Артикул
		L	L1	∅C	∅d	∅D	A	E	H	R			
	DL-10	59	20	8,5	5,8	8	2	13	28	6,5	20	UNP10-010-05-08	
	DL-16	64	23	8,5	6,5	10	2,3	15	29	7,5	20	UNP10-016-06-08	
	DL-25	70	25	8,5	7	11	2,5	16	33	8	20	UNP10-025-07-08	
	DL-35	75	25	8,5	8,5	12	2,8	18	35	9	20	UNP10-035-08-10	
	DL-50	84	30	10,5	10	14	3	20	39	10	10	UNP10-050-09-10	
	DL-70	89	30	12,5	12	16	3,3	24	44	12	10	UNP10-070-11-12	
	DL-95	93,8	36	12,5	14	18	3,5	26	45	13	10	UNP10-095-14-12	
	DL-120	105	37	14,5	15,5	20	4	28	48	14	10	UNP10-120-15-14	
	DL-150	113	39	14,5	16,5	22	4,2	30	52	15	10	UNP10-150-16-14	
	DL-185	118	40	16,5	19,5	24	4,4	34	54	17	10	UNP10-185-18-16	
	DL-240	126	45	16,5	22	28	4,8	36	56	18	10	UNP10-240-21-16	
	DL-300	150	54	20	23	30	7	40	65	20	5	UNP10-300-24-21	
	DL-400	175	63	21	26	38	9	50	70	25	5	UNP10-400-26-21	

Наконечники медные

Предназначены для оконцевания жил медных проводов и кабелей опрессовкой.

Габаритные размеры	Наименование	Размеры, мм										Кол-во в упаковке	Артикул
		B	D	D1	D2	H	L	L1	R	S			
	DT-10	13,5	6,5	8	4,7	28	60	26	7	2,3	240	UNP22-010-05-08	
	DT-16	16	8,5	9	5,5	30	67	28	8	2,5	200	UNP22-016-06-08	
	DT-25	17,6	8,5	11	7	34	70	30,5	8,8	2,5	200	UNP22-025-07-08	
	DT-35	20	10,5	12	8	36	78	33,5	10	3	140	UNP22-035-08-10	
	DT-50	23	10,5	12	9,5	41	86,5	37	11,5	3,5	80	UNP22-050-09-10	
	DT-70	26	12,5	16	11,5	44	96	42,5	13	4	72	UNP22-070-11-12	
	DT-95	28	12,5	18	13,5	48,5	105	48	14	4	56	UNP22-095-13-12	
	DT-120	31	14,5	20	15	52	112	50	15,5	5	35	UNP22-120-15-14	
	DT-150	35	14,5	22	16,5	53	116	55	17,5	5,5	30	UNP22-150-16-14	
	DT-185	37	17	24	18,5	57	126	58	18,5	5,5	30	UNP22-185-18-16	
	DT-240	40	17	27	21	60	135	64	20	5,5	20	UNP22-240-21-16	
DT-300	44	19	31	23	62,5	150	71	22	7	12	UNP22-300-23-18		

Наконечники медные луженые

Предназначены для оконцевания многожильных медных проводников и кабелей опрессовкой и пайкой.
Материал – луженая электротехническая медь.

Габаритные размеры	Наименование	Размеры, мм								Кол-во в упаковке	Артикул
		B	D	D1	D2	H	L	L1	L3		
	JG-6	8,6	4,4	6	6,2	1,5	32	12	6,8	600	UNP40-006-04-04
	JG-10	11,3	6	8	6,2	1,9	38,5	17	7,8	400	UNP40-010-06-06
	JG-16	13	6,8	9	8,2	2,1	42	17	7,6	200	UNP40-016-06-08
	JG-25	14,4	7,8	10	8,2	2,1	46	19	9	200	UNP40-025-07-08
	JG-35	16,4	8,8	11	8,2	2,1	52	20	10,5	100	UNP40-035-08-08
	JG-50	19,3	10,8	13	10,2	2,1	54,5	22	11,5	100	UNP40-050-10-10
	JG-70	21,8	12,6	15	12,4	2,3	61	25	12,5	50	UNP40-070-11-12
	JG-95	26,5	15,2	18	12,4	2,7	65,5	29	13,2	50	UNP40-095-13-12
	JG-120	27,8	16	19	14,5	2,9	72	31	16	30	UNP40-120-15-14
	JG-150	30,6	17	21	14,5	3,8	80	35	17,5	25	UNP40-150-17-14
	JG-185	35,2	19,4	24	16,5	4,4	85	37	16,8	20	UNP40-185-18-16
	JG-240	38	21,4	26	16,5	4,4	95	39	19,2	20	UNP40-240-20-16
	JG-300	43,4	24,4	30	16,5	5,5	95	43	22	10	UNP40-300-24-16
	JG-400	47	27	33	17	5,9	115	50	24	10	UNP40-400-26-16

Гильзы алюминиевые соединительные

Предназначены для соединения алюминиевых проводников путем опрессовки.
Материал – электротехнический алюминий.

Габаритные размеры	Наименование	Размеры, мм					Кол-во в упаковке	Артикул
		L	L1	L2	∅D	∅d		
	GL-10	67,3	32	32	10	6	20	UGL10-010-05
	GL-16	67,3	32	32	11	6,8	20	UGL10-016-06
	GL-25	71	33	33	12	7,5	20	UGL10-025-07
	GL-35	80	36	36	14	9	20	UGL10-035-08
	GL-50	90	40	40	16	11	10	UGL10-050-10
	GL-70	102	48	48	18	12	10	UGL10-070-11
	GL-95	105	49	49	21	14	10	UGL10-095-13
	GL-120	112	52	52	23	16	10	UGL10-120-15
	GL-150	118	56	56	25	17	10	UGL10-150-17
	GL-185	120	57	57	27	19	10	UGL10-185-19
	GL-240	128	59	59	30	21	10	UGL10-240-21
	GL-300	130	60	60	32,5	25	5	UGL10-300-24
GL-400	154	72	72	38,5	27	5	UGL10-400-26	

Гильзы медно-алюминиевые соединительные

Гильзы медно-алюминиевые ГМА предназначены для соединения медного проводника с алюминиевым. Так как медь имеет большую проводимость, чем алюминий, это обуславливает необходимость сращивания двух жил разных геометрических размеров. Гильзы ГМА позволяют удовлетворить именно эту потребность. Сечение соединяемых проводников из меди или алюминия определяется маркировкой гильзы. Первая цифра в маркировке указывает сечение медного проводника, следующая после знака дроби – сечение алюминиевого проводника. Например, гильза ГМА-16/25 позволяет соединить проводники из меди сечением 16 мм² и алюминия сечением 25 мм². Гильзы ГМА со стороны алюминия снабжены колпачком, который защищает внутреннюю часть гильзы от образования оксидной пленки, негативно влияющей на проводимость места соединения гильзы и кабеля.

Габаритные размеры	Наименование	Размеры, мм								Кол-во в упаковке	Артикул	
		D	D	D1	d1	L	L1	L2	L3			L4
	ГМА-16/25	16	6,5	8,6	5,5	73,1	43,1	20,5	46,7	24	72	UGTL10-016-06
	ГМА-25/35	16	8,5	10	7	72,6	43,6	20,5	47,5	24	72	UGTL10-025-07
	ГМА-35/50	20,1	9,3	12,5	8,4	76	43,2	20,7	49,7	24,7	56	UGTL10-035-08
	ГМА-50/70	19,9	10,9	14,6	10,1	82	43,1	26	49,1	30	56	UGTL10-050-10
	ГМА-70/95	20	12,6	16,5	11,7	83,6	43,3	27	48,5	31,9	56	UGTL10-070-12
	ГМА-95/120	24,9	13,8	19	13,5	108	59,5	35,5	64,6	40	18	UGTL10-095-14
	ГМА-120/150	25	15,5	21	15,4	108	59	35,4	65,3	40,5	18	UGTL10-120-16
	ГМА-150/185	32	17	23,6	17	112,3	59,1	40,7	64,6	45	15	UGTL10-150-18
ГМА-185/240	31,9	19,5	25,5	18,9	115,2	58,3	43,2	65	48	15	UGTL10-185-20	

Гильзы медные луженые соединительные

Предназначены для соединения медных и алюминиевых проводников. Ими можно осуществлять соединения по типу медь–медь, медь–алюминий, алюминий–алюминий. Сечение подключаемых проводников с обеих сторон одинаковое. Для облегчения монтажа гильзы ГМЛ имеют по центру стопор, который помогает избежать неравномерности обжатия соединяемых проводников. Сечение проводников легко определить без обращения к технической документации: на него указывает цифра в маркировке гильзы. Например, гильза ГМЛ-10 предназначена для проводников сечением 10 мм².

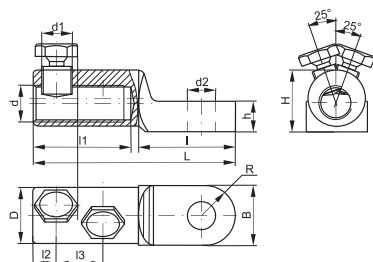
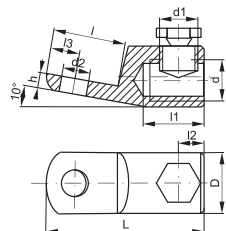
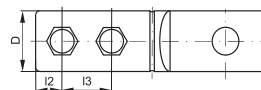
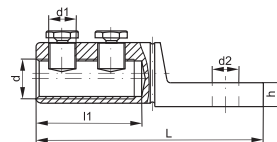
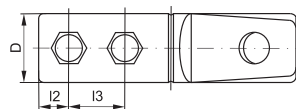
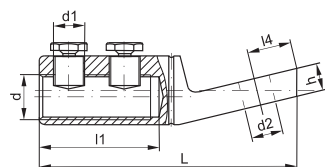
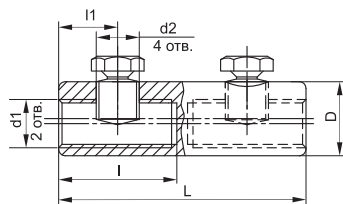
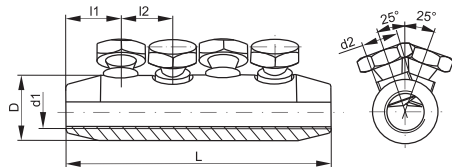
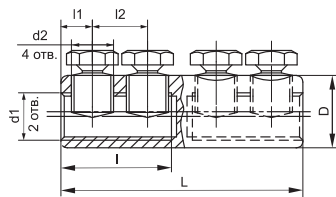
Габаритные размеры	Наименование	Размеры, мм			Кол-во в упаковке	Артикул
		L	∅D	∅d		
	ГМЛ-1,5	20	3,1	1,9	1000	UGTY10-001-01
	ГМЛ-2,5	20	4	2,8	1000	UGTY10-002-02
	ГМЛ-4	20	4,5	3,2	1000	UGTY10-004-03
	ГМЛ-6	25	5,1	3,7	500	UGTY10-006-04
	ГМЛ-10	30	6,1	4,5	1000	UGTY10-010-05
	ГМЛ-16	35	7,3	5,7	600	UGTY10-016-06
	ГМЛ-25	40	9	7,2	400	UGTY10-025-07
	ГМЛ-35	45	10,8	8,5	200	UGTY10-035-08
	ГМЛ-50	50	12,5	9,8	200	UGTY10-050-10
	ГМЛ-70	55	14,5	11,5	100	UGTY10-070-12
	ГМЛ-95	60	17	13,7	80	UGTY10-095-14
	ГМЛ-120	65	19	15	60	UGTY10-120-16
	ГМЛ-150	70	21	16,7	50	UGTY10-150-18
	ГМЛ-185	75	23,5	19,2	40	UGTY10-185-20
	ГМЛ-240	80	26	21	30	UGTY10-240-22
	ГМЛ-300	85	30	24	20	UGTY10-300-24
ГМЛ-400	90	34	27	16	UGTY10-400-27	

Наконечники и соединители (гильзы) болтовые

Наконечники и гильзы болтовые, так же как и наконечники и гильзы под опрессовку, предназначены для оконцевания проводников. Однако их монтаж не требует дорогостоящего оборудования. Достаточно лишь иметь в наборе динамометрический ключ. Также их неоспоримым преимуществом является возможность оконцевания и соединения как медных, так и алюминиевых проводников. Все изделия обладают токопроводностью по ГОСТ 17441-84.

	Наименование	Момент срыва головки болта, Н*м	Сечение, мм ²	Тип кабеля			Ui, кВ	Артикул
				Масло-пропитанная бумажная изоляция	Пластиковая или ПВХ изоляция	Сшитый полиэтилен		
	ГД 16-25	1,0-1,5	16-25	+	+	+	35	UGD-25-16-25-35KV-S
	ГД 25-50	2,0-2,6	35-50	+	+	+	35	UGD-50-25-50-35KV-S
	ГД 70-120	2,8-3,2	70-120	+	+	+	35	UGD-120-70-120-35KV-S
	ГД 150-240	5,9-6,1	150-240	+	+	+	35	UGD-240-150-240-35KV-S
	ГСП 16-25	1,0-1,5	16-25	–	+	+	35	UGSP-25-16-25-35KV-S
	ГСП 25-50	1,0-1,5	35-50	–	+	+	35	UGSP-50-25-50-35KV-S
	ГСП 70-120	2,8-3,2	70-120	–	+	+	35	UGSP-120-70-120-35KV-S
	ГСП 150-240	5,9-6,1	150-240	–	+	+	35	UGSP-240-150-240-35KV-S
	СБ 16-25	1,0-1,5	16-25	+	+	+	1	UCB-0-16-25-1KV-S
	СБ 25-50	2,0-2,5	35-50	+	+	+	1	UCB-1-25-50-1KV-S
	СБ 70-120	3,0-3,5	70-120	+	+	+	1	UCB-2-70-120-1KV-S
	СБ 150-240	4,0-4,5	150-240	+	+	+	1	UCB-3-150-240-1KV-S
	НК 16-25	1,0-1,5	16-25	+	+	+	35	UNK-25-16-25-35KV-S
	НК 25-50	2,0-2,6	35-50	+	+	+	35	UNK-50-25-50-35KV-S
	НК 70-120	2,8-3,2	70-120	+	+	+	35	UNK-120-70-120-35KV-S
	НК 150-240	5,9-6,1	150-240	+	+	+	35	UNK-240-150-240-35KV-S
	НБ 16-25	1,0-1,5	16-25	+	+	+	1	UNB-0-16-25-1KV-S
	НБ 25-50	2,0-2,5	35-50	+	+	+	1	UNB-1-25-50-1KV-S
	НБ 70-120	3,0-3,5	70-120	+	+	+	1	UNB-2-70-120-1KV-S
	НБ 150-240	4,0-4,5	150-240	+	+	+	1	UNB-3-150-240-1KV-S
	НА 16-25	1,0-1,5	16-25	+	+	+	10	UNA-25-16-25-10KV-S
	НА 25-50	2,0-2,6	35-50	+	+	+	10	UNA-50-25-50-10KV-S
	НА 70-120	2,8-3,2	70-120	+	+	+	10	UNA-120-70-120-10KV-S
	НА 150-240	5,9-6,1	150-240	+	+	+	10	UNA-240-150-240-10KV-S

Габаритные размеры



Наименование	Размеры, мм						
	L	D	l	l1	l2	d1	d2
ГД 35-50	69	19,0	31	7,5	16,5	M12×1	M10×1,5
ГД 70-120	90	26,5	42	11,0	22,0	M18×1	M16×1,5
ГД 150-240	110	37,0	51	14,0	25,0	M26×1	M20×1,5

Наименование	Размеры, мм					
	L	D	l1	l2	d1	d2
ГСП 35-50	77	19	16	15	M12×1	M10×1,5
ГСП 70-120	100	27	19	18	M18×1	M16×1,5
ГСП 150-240	115	37	23	21	M24×1,5	M20×1,5

Наименование	Размеры, мм					
	L	D	l	l1	d1	d2
СБ 16-25	50	16	23	8,0	M10×1	M10×1
СБ 35-50	60	20	27	10,5	M12×1,25	M12×1,25
СБ 70-120	70	28	28	13,0	M18×1,5	M16×1,5
СБ 150-240	80	35	33	15,0	M24×1,5	M22×1,5

Наименование	Размеры, мм										
	L	l1	l2	l3	l4	D	d	d1	d2	h	
НК 35-50	77	38,0	8	20	11	19,0	M12×1	M10	10,5	8,4	
НК 70-120	89	43,5	11	22	12	26,5	M18×1	M16×1,5	13,0	12,0	
НК 150-240	102	49,0	14	23	19	37,0	M26×1	M20×1,5	13,0	14,2	

Наименование	Размеры, мм										
	L	l	l1	l2	l3	D	d	d1	d2	h	
НП 35-50	85	39	38	8,0	20	21	M12×1	M10	10,5	8,3	
НП 70-120	101	40	44	12,5	21	28	M18×1	M16×1,5	13,0	14,2	
НП 150-240	111	41	52	14,0	25	35	M25×1	M20×1,5	13,0	15,0	

Наименование	Размеры, мм										
	L	l	l1	l2	l3	D	d	d1	d2	h	
НБ 16-25	42	18	23	10	6	16	M10×1	M10×1	6	4	
НБ 35-50	62	32	28	11	11	20	M12×1,25	M12×1,25	10	7	
НБ 70-120	78	37	30	13	14	28	M18×1,5	M16×1,5	14	7	
НБ 150-240	90	41	35	16	16	35	M24×1,5	M22×1,5	16	9	

Наименование	Размеры, мм												
	L	l	l1	l2	l3	D	d	d1	d2	H	h	B	
НА 35-50	82	39	38	8	20	21	M12×1	M10	13	21,5	8,3	22	
НА 70-120	100	40	44	12,5	21	28	M18×1	M16×1,5	17	28,2	14,2	28	
НА 150-240	110	41	52	14	25	35	M25×1	M20×1,5	17	35,5	15,0	35,4	

Гильзы алюминиевые механические АМГ

Гильзы серии АМГ позволяют осуществлять соединение алюминиевых проводников между собой с помощью гаечных ключей, не используя инструмент для опрессовки. Для соединения провода СИП гильзы необходимо использовать в местах двойного анкерного крепления, на участках проводов, не подверженных механическим нагрузкам. Внутренняя поверхность изделий покрыта специальной пастой, увеличивающей проводимость контактного соединения, а также предохраняющей внутреннюю поверхность изделия от образования на ней тонкой оксидной пленки. Поперечная насечка и соответствующие болты улучшают механические и электрические свойства места соединения. Изделие может применяться как для однопроволочных, так и многопроволочных, круглых и секторных жил.



Наименование	Кол-во болтов	Момент затяжки, Н×м	Размер зева ключа	Сечение жил, мм ²	Масса, кг	Количество в групп. упаковке, шт.	Артикул
АМГ 16-70 (SMOE-81974)	2	20	S17	16–70	0,192	15	UZA-29-S16-S70
АМГ 95-150 (SMOE-81975)	2	26	S19	95–150	0,313	10	UZA-29-S95-S150
АМГ 185-240 (SMOE-81976)	3	26	S19	185–240	0,458	6	UZA-29-S185-S240

Наконечники механические алюминиевые АМН и медно-алюминиевые АММН

Наконечники серии АМН и АММН позволяют осуществлять соединение алюминиевых проводников с изделием с помощью гаечных ключей, не используя инструмент для опрессовки. Корпус наконечников изготовлен из алюминиевого сплава повышенной прочности. Предназначены для оконцевания затяжкой болтами предварительно зачищенных от изоляции алюминиевых проводов и присоединения к алюминиевым (АМН) или медным (АММН) клеммам, шинам, зажимам и т.п. Внутренняя поверхность изделий покрыта специальной пастой, увеличивающей проводимость контактного соединения, а также предохраняющей внутреннюю поверхность изделия от образования на ней тонкой оксидной пленки. Поперечная насечка и соответствующие болты улучшают механические и электрические свойства места соединения. Изделие может применяться как для однопроволочных, так и многопроволочных, круглых и секторных жил. Хвостовик наконечника АММН изготовлен из электротехнической меди.



Наименование	Кол-во болтов	Момент затяжки, Н×м	Размер зева ключа	Сечение жил, мм ²	Масса, кг	Количество в групп. упаковке, шт.	Артикул
АМН 16-70 (SMOE-81971)	2	20	S17	16–70	0,117	15	UZA-28-S16-S70-1
АМН 95-150 (SMOE-81972)	2	26	S19	95–150	0,213	10	UZA-28-S95-S150-1
АМН 185-240 (SMOE-81973)	3	26	S19	185–240	0,328	8	UZA-28-S185-S240-1
АММН 16-70	2	20	S17	16–70	0,167	15	UZA-28-S16-S70-2
АММН 95-150	2	26	S19	95–150	0,288	10	UZA-28-S95-S150-2
АММН 185-240	3	26	S19	185–240	0,438	8	UZA-28-S185-S240-2


Пружины постоянного давления ППД

Пружины ППД предназначены для присоединения шины заземления к металлической оболочке и бронелентам кабеля. Позволяют произвести быстрый и надежный монтаж провода заземления на свинцовой или алюминиевой оболочке кабеля и предупреждают возможный риск повреждения изоляции под оболочкой при использовании тугоплавкого припоя «А». Обеспечивают постоянное радиальное прижимное давление после монтажа. Изготовлены из высококачественной нержавеющей стали марки AISI 301 с высоким содержанием хрома и никеля.

Материал: нержавеющая сталь AISI 301 (15X17Н7).

Свойства материала: высокая пластичность, коррозионная стойкость.

Количество витков: 7 шт.



Наименование	Макс. диаметр, мм	Мин. диаметр, мм	Толщина, мм	Ширина, мм	Масса, кг	Количество в групп. упаковке, шт.	Артикул
ППД D13-22 0,18x15x7	13	22	0,18	15	0,006	39	UPPD-D13-22-18-15-7
ППД D18-30 0,25x15x7	18	30	0,25	15	0,013	44	UPPD-D18-30-25-15-7
ППД D25-40 0,3x15x7	25	40	0,3	15	0,019	42	UPPD-D25-40-30-15-7
ППД D32-50 0,3x15x7	32	50	0,3	15	0,023	48	UPPD-D32-50-30-15-7
ППД D35-60 0,4x20x7	35	60	0,4	20	0,048	35	UPPD-D35-60-40-20-7
ППД D42-70 0,5x20x7	42	70	0,5	20	0,071	22	UPPD-D42-70-50-20-7
ППД D50-90 0,5x20x7	50	90	0,5	20	0,085	17	UPPD-D50-90-50-20-7

Последовательность оконцовки проводов при помощи наконечников

- Отметьте на проводе длину, на которой необходимо удалить изоляцию.
- Снимите изоляцию с зажимаемого провода.
- Удалите заглушки из отверстий наконечника.
- Наденьте на провод термоусадочную трубку.
- Введите провод в наконечник до упора.
- Затяните болты со срывными головками до срыва головки.
- Наденьте на хвостовик наконечника термоусадочную изолирующую трубку и произведите ее термоусадку феном для придания изолирующих свойств месту соединения.

Шины заземления ПМЛ

Предназначены для вывода заземления оболочек и брони в концевых кабельных муфтах и формирования провода-перемычки в соединительных кабельных муфтах.

Благодаря минимальной толщине медной проволоки и плетеной конструкции шина обладает повышенной гибкостью и идеально подходит для монтажа кабельных муфт.

Шины заземления могут быть изготовлены под заказ нестандартной длины и оконцованы наконечниками под винт.

Материал: луженая медь

Диаметр отверстия наконечника: 8 мм.

Наименование	Сечение, мм	Длина, мм	Наконечник, шт.	Масса, кг	Количество в групп. упаковке, шт.	Артикул
 Шина ПМЛ16 0,8 м с наконечником	13	22	0,18	0,142	2	UZMA-PML16-800JG
Шина ПМЛ16 1,0 м	18	30	0,25	0,167	2	UZMA-PML16-1000
Шина ПМЛ25 0,8 м с наконечником	25	40	0,3	0,214	2	UZMA-PML25-800JG
Шина ПМЛ25 1,0 м	32	50	0,3	0,217	2	UZMA-PML25-1000

Перчатки термоусаживаемые с клеевым слоем ПТк

Предназначены для герметизации корней разделки многожильных силовых кабелей с бумажной маслопропитанной, пластмассовой изоляцией и с изоляцией из сшитого полиэтилена. В зависимости от количества жил кабеля, перчатки могут быть 2-, 3-, 4- и 5-пальцевые.

На внутреннюю поверхность основания и пальцев перчатки нанесен клеевой термоплавкий слой, обеспечивающий абсолютную герметизацию после усадки.

Материал: термоусаживаемый полимер

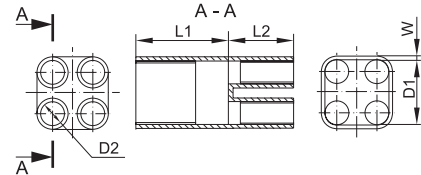
Свойства материала: безгалогенный, химически и UV-стойкий,





Температура термоусадки: 120 °С

Диапазон рабочих температур: от –45 °С до +110 °С

Диапазон усадки: 3:1

Цвет: черный.



Наименование	Количество пальцев, шт.	D1 до/после усадки, мм	D2, до/после усадки, мм	W, мм	L1, мм	L2, мм	Количество в групп. упаковке, шт.	Артикул
 ПТк 2x16-50	2	34/12	14/4	2,4	65	20	10	UMS-CB2-3412-1404-1KV
ПТк 2x25-120	2	45/15	18/6	2,4	80	30	1	UMS-CB2-4515-1806-1KV
ПТк 2x70-240	2	60/23	25/8	2,5	80	38	1	UMS-CB2-6023-2508-1KV
 ПТк 3x16-25	3	38/15	14/4	2,7	68	22	1	UMS-CB3-3815-1404-1KV
ПТк 3x35-120	3	60/20	25/8	3	105	45	1	UMS-CB3-6020-2508-1KV
ПТк 3x150-240	3	80/38	35/12	3,5	125	45	1	UMS-CB3-8038-3512-1KV
 ПТк 4x16-50	4	40/15	14/4	2	75	20	1	UMS-CB4-4015-1404-1KV
ПТк 4x35-50	4	55/21	20/6	3,1	100	35	1	UMS-CB4-5521-2006-1KV
ПТк 4x70-120	4	75/26	28/9	3,3	120	40	1	UMS-CB4-7526-2809-1KV
ПТк 4x150-240	4	90/35	32/11	4	120	50	1	UMS-CB3-9035-3211-1KV
 ПТк 5x16-35	5	40/19	13/4	2	70	20	1	UMS-CB5-4019-1304-1KV
ПТк 5x35-50	5	55/24	18/5	3	90	30	1	UMS-CB5-5524-1805-1KV
ПТк 5x70-120	5	80/33	26/9	3	120	40	1	UMS-CB5-8033-2609-1KV
ПТк 5x150-240	5	100/42	34/11	3	125	50	1	UMS-CB5-10042-3411-1KV

Капы термоусаживаемые с клеевым слоем КТк

Используются для герметизации концов силовых кабелей с бумажной маслопропитанной, пластмассовой изоляцией и изоляцией из сшитого полиэтилена, стальных и полиэтиленовых труб.

На внутреннюю поверхность капы перчатки нанесен клеевой термоплавкий слой, обеспечивающий абсолютную герметизацию после усадки.

Материал: термоусаживаемый полимер.

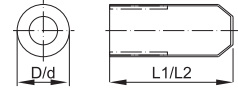
Свойства материала: безгалогенный, химически и UV-стойкий.

Температура термоусадки: 120 °С.

Диапазон рабочих температур: от -45 °С до +110 °С.

Диапазон усадки: 3:1.

Цвет: черный.



Наименование	Диаметр до/после усадки D/d, мм	L1/L2, мм	Количество в групп. упаковке, шт	Артикул
КТк 12/4 35кВ	12/4	45/40	50	UMR-SM-1505-35KV
КТк 22/8 35кВ	22/8	22/8	20	UMR-SM-2208-35KV
КТк 35/15 35кВ	35/15	92/85	5	UMR-SM-3515-35KV
КТк 55/25 35кВ	55/25	120/105	1	UMR-SM-5525-35KV
КТк 75/35 35кВ	75/35	135/120	1	UMR-SM-7535-35KV
КТк 100/45 35кВ	100/45	170/160	1	UMR-SM-10045-35KV
КТк 130/60 35кВ	130/60	180/160	1	UMR-SM-13060-35KV

Трубки термоусаживаемые с клеевым слоем ТТК

Предназначены для герметизации и изоляции соединений всех типов силовых кабелей с бумажной маслопропитанной, пластмассовой изоляцией и с изоляцией из сшитого полиэтилена.

На внутреннюю поверхность трубок нанесен клеевой термоплавкий слой, обеспечивающий абсолютную герметизацию после усадки.

Материал: термоусаживаемый полимер

Свойства материала: безгалогенный, химически и UV-стойкий,

Температура термоусадки: 120 °С

Диапазон рабочих температур: от -45 °С до +110 °С

Диапазон усадки: 4:1

Цвет: черный.



Толстостенные термоусаживаемые трубки типа ТТК



Наименование	Длина, м	D, мм	d, мм	W, мм	Количество в групп. упаковке, шт.	Артикул
ТТК 12/3	1	12	3	1,8	25	UMR-A3-12-3-41-K02
ТТК 15/4	1	15	4	2,4	50	UMR-A3-15-4-41-K02
ТТК 22/6	1	22	6	2,7	10	UMR-A3-22-6-41-K02
ТТК 33/8	1	33	8	3,2	10	UMR-A3-33-8-41-K02
ТТК 40/12	1	40	12	4,1	10	UMR-A3-40-12-41-K02
ТТК 55/16	1	55	16	4,1	5	UMR-A3-55-16-41-K02
ТТК 65/19	1	65	19	4,3	5	UMR-A3-65-19-41-K02

Среднестенные термоусаживаемые трубки типа СТТК



Наименование	Длина, м	D, мм	d, мм	W, мм	Количество в групп. упаковке, шт.	Артикул
СТТК 75/22	1	75	22	3,0	4	UMR-A2-75-22-31-K02
СТТК 95/25	1	95	25	3,1	4	UMR-A2-95-25-31-K02
СТТК 115/34	1	115	34	3,1	3	UMR-A2-115-34-31-K02
СТТК 140/42	1	140	42	3,1	2	UMR-A2-140-42-31-K02

Трубки термоусаживаемые для шин ТТШ

Предназначены для изоляции медных и алюминиевых шин на электрических подстанциях и в шкафах распределительных устройств. Позволяют сократить расстояние между фазными шинами и значительно уменьшить габариты проектного устройства.

Защищают электротехнические шины от химической коррозии.

Обеспечивают защиту оборудования от короткого замыкания в случае попадания в электрощитовое устройство животных и птиц.

Обладают повышенной эластичностью и гибкостью.

Материал: термоусаживаемый полимер.

Свойства материала: трекингоустойкий, безгалогенный, химически и UV-стойкий.

Температура термоусадки: 110 °С.

Диапазон рабочих температур: от -45 °С до +100 °С

Диапазон усадки: 2,5:1

Цвет: красный



Среднестенные трубки на напряжение до 10 кВ



Наименование	Длина, м	D, мм	d, мм	W, мм	Количество в групп. упаковке, шт.	Артикул
ТТШс 19/6 10 кВ	1	19	6	2,6	15	UMB-T10-19-6-25-1-K04
ТТШс 25/10 10 кВ	1	25	10	3,0	15	UMB-T10-25-10-25-1-K04
ТТШс 30/12 10 кВ	1	30	12	3,0	15	UMB-T10-30-12-25-1-K04
ТТШс 40/16 10 кВ	1	40	16	3,0	15	UMB-T10-40-16-25-1-K04
ТТШс 50/20 10 кВ	1	50	20	3,0	15	UMB-T10-50-20-25-1-K04
ТТШс 65/25 10 кВ	1	65	25	3,0	15	UMB-T10-65-25-25-1-K04
ТТШс 75/30 10 кВ	1	75	30	3,0	15	UMB-T10-75-30-25-1-K04
ТТШс 85/35 10 кВ	1	85	35	3,0	15	UMB-T10-85-35-25-1-K04
ТТШс 100/40 10 кВ	1	100	40	3,0	3	UMB-T10-100-40-25-1-K04
ТТШс 120/50 10 кВ	1	120	50	3,0	3	UMB-T10-120-50-25-1-K04

Толстостенные трубки на напряжение до 35 кВ



Наименование	Длина, м	D, мм	d, мм	W, мм	Количество в групп. упаковке, шт.	Артикул
ТТШт 25/10 35 кВ	1	25	10	4,0	15	UMB-TH35-25-10-25-1-K04
ТТШт 40/16 35 кВ	1	40	16	4,0	15	UMB-TH35-40-16-25-1-K04
ТТШт 55/16 35 кВ	1	55	16	4,0	15	UMB-TH35-55-16-25-1-K04
ТТШт 65/25 35 кВ	1	65	25	4,0	10	UMB-TH35-65-25-25-1-K04
ТТШт 75/25 35 кВ	1	75	25	4,0	8	UMB-TH35-75-25-25-1-K04
ТТШт 95/30 35 кВ	1	95	30	4,0	6	UMB-TH35-95-30-25-1-K04
ТТШт 120/40 35 кВ	1	120	40	4,0	4	UMB-TH35-120-40-25-1-K04
ТТШт 180/58 35 кВ	1	180	58	4,0	2	UMB-TH35-180-58-25-1-K04

Бирки кабельные

Маркировочные бирки У-134 предназначены для маркировки в целях легкой идентификации силовых кабелей напряжением до 1 кВ. Бирка серии У-135 служит для маркировки силового кабеля напряжением свыше 1 кВ. Контрольный кабель маркируется биркой серии У-136.

Информация на все бирки может быть нанесена не только с помощью нестираемого маркера, но и обычной ручки или карандаша. При желании поверхность бирки может быть с легкостью очищена для последующего нанесения на нее наклеек.

Новинки прекрасно зарекомендовали себя в ходе натурных испытаний на морозе.

Габаритные размеры	Наименование	Форма	Размер, мм	Применение	Кол-во в упак. шт.	Артикул
 	У-134	квадрат	55×55	Силовой кабель до 1 кВ	100	UZMA-ВК-У134-S
 	У-135	круг	50	Силовой кабель свыше 1 кВ	100	UZMA-ВК-У135-R
 	У-136	треугольник	55×55×55	Контрольный кабель	100	UZMA-ВК-У136-T

Наружные диаметры силовых кабелей

Таблица 1

Наружный диаметр трехжильных силовых кабелей с бумажной изоляцией с алюминиевыми жилами в алюминиевой оболочке на напряжение 1 кВ, мм

Сечение жилы, мм ²	ААГ	ААШв, ААШп	ААБл, ААБ2л	ААБлГ	ААБ2лШв, ААБ2лШп	ААПл	ААПлГ	ААП2л	ААП2лГ	ААП2лШв
3×16	16,2	20,6	27,6	23,2	27,6	—	—	—	—	—
3×25	16,5	20,9	27,9	23,5	27,9	34,9	30,5	35,9	31,5	35,9
3×35	18,6	23,0	30,0	25,6	30,0	37,0	32,6	38,0	33,6	38,0
3×50	21,0	25,8	32,4	28,0	32,8	39,4	35,0	40,4	36,0	40,8
3×70	23,6	28,4	35,0	30,6	35,4	42,0	37,6	43,0	38,6	43,4
3×70*	25,6	30,4	37,0	32,6	37,4	44,0	39,6	45,0	40,6	45,4
3×95	26,6	31,4	38,0	33,6	38,4	45,0	40,6	46,0	41,6	45,4
3×95*	28,8	33,6	40,2	35,8	40,6	47,2	42,8	48,2	43,8	48,6
3×120	29,7	34,5	41,1	36,7	41,5	48,1	43,7	49,1	44,7	49,5
3×120*	32,9	38,1	44,3	39,9	45,1	51,3	46,9	52,3	47,9	53,1
3×150	32,3	37,5	43,7	39,5	44,5	50,7	46,3	51,7	47,3	52,5
3×150*	35,7	40,9	47,1	42,7	47,9	54,1	49,7	55,1	50,7	55,9
3×185	35,5	40,7	46,9	42,5	47,7	53,9	49,5	54,9	50,5	55,7
3×185*	39,6	44,8	51,0	46,6	51,8	58,0	53,6	62,0	54,6	59,8
3×240	39,9	45,1	51,3	46,9	52,1	58,3	53,9	59,3	54,9	60,1
3×240*	44,8	50,4	56,2	51,8	52,4	63,2	58,8	64,2	59,8	65,4

Таблица 2

Наружный диаметр трехжильных силовых кабелей с бумажной изоляцией с алюминиевыми жилами в свинцовой оболочке на напряжение 1 кВ, мм

Сечение жилы, мм ²	АСГ	АСБ АСБн	АСБГ	АСБ2лГ	АСБл АСБ2л АСБлн	АСП	АСПГ	АСП2лГ	АСПл АСП2л АСПлн	АСКл	АСШв	АСБ2лШв
3×16	17,1	26,6	22,2	23,2	27,6	—	—	—	—	—	20,8	28,0
3×25	17,2	26,7	22,3	23,3	27,7	28,7	27,1	28,1	29,7	35,6	21,1	28,1
3×35	19,5	29,0	24,6	25,6	30,0	31,0	29,4	30,4	31,0	37,9	23,2	30,4
3×50	21,8	31,3	26,9	27,9	32,3	33,3	31,7	32,7	34,3	40,2	25,9	33,1
3×70	24,2	33,7	29,3	30,3	34,7	36,7	34,1	35,1	36,7	42,6	28,5	35,1
3×95	27,2	36,8	32,4	33,4	37,3	38,8	37,2	38,2	39,8	45,6	31,6	38,5
3×120	30,5	39,8	35,4	36,4	40,8	41,8	40,2	41,2	42,8	48,9	34,5	41,6
3×350*	35,2	44,3	40,1	41,1	45,3	46,5	44,9	45,9	47,5	53,6	39,7	46,7

Таблица 3

Наружный диаметр трехжильных силовых кабелей с бумажной изоляцией с медными жилами в свинцовой оболочке на напряжение 1 кВ, мм

Сечение жилы, мм ²	СГ	СБ СБн	СБГ	СБ2лГ	Сбл Сблн	СБ2л	СП	СПГ	СП2лГ	Спл СП2л	СПлн Скл	Сшв	СБШв	СПШв
3×6	13,0	21,9	17,5	18,5	22,9	22,9	—	—	—	—	—	—	—	—
3×10	14,7	24,4	20,0	21,0	25,4	25,4	—	—	—	—	—	—	—	—
3×16	17,1	26,6	22,2	23,2	27,6	27,6	—	—	—	—	—	21,0	27,0	—
3×25*	18,0	27,5	23,1	24,1	28,5	28,5	29,5	27,9	28,9	0,5	36,4	21,9	27,9	29,9
3×25	17,1	26,6	22,2	23,2	27,6	27,6	28,6	27,0	28,0	9,6	35,5	21,0	27,0	29,0
3×35*	20,2	29,7	25,3	26,3	30,7	30,7	31,7	30,1	31,1	2,7	38,6	24,1	30,1	32,1
3×35	19,3	28,8	24,4	25,4	29,8	29,8	30,8	29,2	30,2	1,8	37,7	23,2	29,2	31,2
3×50*	22,8	32,3	27,9	28,9	33,3	33,3	34,3	32,7	33,7	5,3	41,2	27,1	33,1	35,1
3×50	21,8	31,1	26,7	27,7	32,1	32,1	33,1	31,5	32,5	4,1	40,0	25,9	31,9	33,9
3×70*	25,7	35,2	30,8	31,8	36,2	36,2	37,2	35,6	36,6	8,2	44,1	30,0	36,0	38,0
3×95*	29,3	38,9	34,5	35,5	39,9	39,9	40,9	39,3	40,3	1,9	47,7	33,7	39,7	41,7
3×120*	33,3	42,8	38,2	39,2	43,8	43,8	44,6	43,0	44,0	5,6	51,7	37,8	43,8	45,8
3×150*	36,9	46,2	41,8	42,8	47,2	47,2	48,2	46,6	47,6	9,2	55,3	41,4	47,4	49,4
3×185*	41,0	50,0	45,6	46,6	51,0	51,0	52,4	50,8	51,8	3,4	59,4	45,2	51,2	53,6
3×240*	45,8	55,0	50,6	51,6	56,0	56,0	57,4	55,8	56,8	8,4	64,2	50,6	56,6	59,0

* Многопроволочные жилы

Таблица 4

Наружный диаметр четырехжильных силовых кабелей с бумажной изоляцией с медными жилами в свинцовой оболочке на напряжение 1 кВ, мм

Сечение жилы, мм ²	СГ	СБ СБн	СБГ	СБл СБлн	СБ2л	СП	СПГ	Спл Сплн	СП2л	Скл	Сшв	СБШв	СПШв
4×16	18,6	28,0	23,7	29,1	29,1	30,1	28,5	31,1	31,1	—	22,5	27,1	29,1
4×25	20,2	29,5	25,1	30,5	30,5	31,5	29,9	32,5	32,5	38,4	23,8	28,5	30,5
4×25*	21,6	31,1	26,7	32,1	32,1	33,1	31,5	34,1	34,1	40,0	25,9	30,5	32,5
4×35	22,1	31,6	27,2	32,6	32,6	33,6	32,0	34,6	34,6	40,5	26,4	31,0	33,0
4×35*	24,0	33,5	29,1	34,5	34,5	35,5	33,9	36,5	36,5	42,5	28,3	32,9	34,9
4×50	24,9	34,4	30,0	35,4	35,4	36,4	34,8	37,4	37,4	43,3	29,2	33,8	35,8
4×50*	28,6	38,2	33,8	39,2	29,2	40,2	38,8	41,2	41,2	47,0	33,0	37,6	39,6
4×70*	30,7	40,0	35,6	41,0	41,0	42,0	40,4	43,0	43,0	49,1	34,8	39,4	41,4
4×95*	34,2	43,5	39,1	44,5	44,5	45,5	43,9	46,5	46,5	52,6	38,7	43,3	45,3
4 120*	38,7	48,0	43,6	49,0	49,0	50,4	48,8	51,4	51,4	57,1	43,2	47,8	50,2

Таблица 5

Наружный диаметр четырехжильных силовых кабелей с бумажной изоляцией с алюминиевыми жилами одинакового сечения в свинцовой оболочке на напряжение 1 кВ, мм

Сечение жилы, мм ²	АСГ	АСБ	АСБГ	АСБл	АСБ2л	АСБн	АСБлн	АСП	АСПГ	АСПл	АСП2л	АСПлн	АСкл	АСШв
4×10	16,2	25,7	21,3	26,7	26,7	25,7	26,7	—	—	—	—	—	—	20,1
4×16	18,6	28,1	23,7	29,1	29,1	28,1	29,1	30,1	28,5	31,1	31,1	31,1	—	22,5
4×25	19,3	28,8	24,4	29,8	29,8	28,8	29,8	30,8	29,2	31,8	31,8	31,8	37,7	23,2
4×35	21,5	31,0	26,6	32,0	32,0	31,0	32,0	28,0	31,4	34,0	34,0	34,0	39,9	25,8
4×50	24,4	33,9	29,5	34,9	34,9	33,9	34,9	35,9	34,3	36,9	36,9	36,9	42,8	28,7
4×70	27,2	36,8	32,4	37,8	37,8	36,8	37,8	38,8	37,2	39,8	39,8	39,8	45,6	31,6
4×70*	29,5	39,1	34,7	40,1	40,1	39,1	40,1	41,1	39,5	42,1	42,1	42,1	47,9	33,9
4×95	30,6	39,9	35,5	40,9	40,9	39,9	40,9	41,9	40,3	42,9	42,9	42,9	49,0	34,7
4×95*	33,1	42,4	38,0	43,4	43,4	42,4	43,4	44,4	42,8	45,4	45,4	45,4	51,5	37,6
4×120	34,2	43,5	39,1	44,5	44,5	43,5	44,5	45,5	43,9	46,5	46,5	46,5	52,6	38,7
4×120*	37,6	46,9	42,5	47,9	47,9	46,9	47,9	48,9	47,3	49,9	49,9	49,9	56,0	42,1

Таблица 6

Наружный диаметр силовых кабелей с пластмассовой изоляцией общего назначения на напряжение 0,66 и 1,0 кВ, мм.

Сечение жилы, мм ²	ВВГ, АВВГ, ПВГ, АПВГ, ПсВГ, АПсВГ	ПвВГ, АПвВГ	ВБбШв, АВБбШв, ПБбШв, АПБбШв, ПсБбШв, АПсБбШв	ПвБбШв, АПвБбШв	ВАШв, АВАШв	ПвАШв, АПвАШв
1×16	9,5	8,3	—	—	—	—
1×25	11,1	10,5	—	—	—	—
1×35	12,1	11,5	—	—	—	—
1×50	13,8	13,0	—	—	—	—
1×70	16,7	16,1	—	—	—	—
1×95	19,0	17,8	—	—	—	—
1×120	20,6	20,0	—	—	—	—
1×150	22,6	22,2	—	—	—	—
1×185	24,8	24,6	—	—	—	—
1×240	27,8	27,4	—	—	—	—
2×16	16,1	14,9	20,8	19,6	—	—
2×25	19,6	18,4	23,9	22,7	—	—
2×35	21,6	20,4	26,3	24,7	—	—
2×50	25,4	23,8	29,7	28,1	—	—
2×70	24,0	22,4	28,2	27,0	—	—
2×95	26,7	25,1	31,0	29,4	—	—
2×120	29,1	27,9	33,3	32,1	—	—
2×150	31,7	30,9	35,9	35,1	—	—

* Многопроволочные жилы

Таблица 6 (продолжение)

Сечение жилы, мм ²	ВВГ, АВВГ, ПВГ, АПВГ, ПсВГ, АПсВГ	ПвВГ, АПвВГ	ВБбШв, АВБбШв, ПБбШв, АПБбШв, ПсБбШв, АПсБбШв	ПвБбШв, АПвБбШв	ВАШв, АВАШв	ПвАШв, АПвАШв
3×16	17,1	15,8	21,8	20,5	23,8	22,4
3×25	20,9	19,6	25,1	23,8	27,9	26,4
3×35	23,0	21,7	27,6	26,4	30,0	28,7
3×50	27,1	25,3	31,3	29,6	33,8	31,9
3×70	28,7	27,4	32,9	31,6	35,9	34,1
3×95	32,1	30,4	36,8	34,6	39,4	37,6
3×120	36,0	34,7	40,2	38,9	43,0	41,7
3×150	39,2	38,4	43,5	42,6	46,9	45,9
3×185	42,7	42,3	47,3	46,5	50,6	50,2
3×240	48,9	48,1	53,2	52,3	57,0	55,8
4×16+1×6	21,1	19,4	—	—	—	—
4×25+1×10	25,7	24,1	—	—	—	—
4×35+1×16	28,4	26,3	—	—	—	—

Таблица 7

Одножильные кабели с изоляцией из сшитого полиэтилена.

Марка кабеля	Номинальное сечение жилы, мм ²	Наружный диаметр кабеля, мм		Марка кабеля	Номинальное сечение жилы, мм ²	Наружный диаметр кабеля, мм	
		Жила класса 1	Жила класса 2			Жила класса 1	Жила класса 2
АПвВнг	50	27,9	28,0	ПвВнг	50	27,9	28,0
	70	29,3	29,7		70	—	29,7
	95	30,9	31,4		95	—	31,4
	120	32,3	32,9		120	—	32,9
	150	33,6	34,2		150	—	34,2
	185	35,2	35,9		185	—	35,9
	240	37,3	38,1		240	—	38,1
	300	39,4	40,4		300	—	40,4
	400	—	43,7		400	—	43,7
	500	—	46,7		500	—	46,7
ПвП/ПвПу	50	27,9/28,7	28,0/28,8	АПвП/АПвПу	50	27,9/28,7	28,0/28,8
	70	—	29,7/30,5		70	29,3/30,1	29,7/30,5
	95	—	31,4/32,2		95	30,9/31,7	31,4/32,2
	120	—	32,9/33,7		120	32,3/33,1	32,9/33,7
	150	—	34,2/35,0		150	33,6/34,4	34,2/35,0
	185	—	35,9/37,1		185	35,2/37,4	35,9/37,1
	240	—	38,1/39,3		240	37,3/38,5	38,1/39,3
	300	—	40,4/41,6		300	39,4/40,6	40,4/41,6
	400	—	43,7/44,9		400	—	43,7/44,9
	500	—	46,7/48,3		500	—	46,7/48,3
ПвП/ПвВ	50	27,9	28,0	АПвВ	50	27,9	28,0
	70	—	29,7		70	29,3	29,7
	95	—	31,4		95	30,9	31,4
	120	—	32,9		120	32,3	32,9
	150	—	34,2		150	33,6	34,2
	185	—	35,9		185	35,2	35,9
	240	—	38,1		240	37,3	38,1
	300	—	40,4		300	39,4	40,4
	400	—	43,7		400	—	43,7
	500	—	46,7		500	—	46,7
	630	—	50,1		630	—	50,1
	800	—	54,3		800	—	54,3

Арматура для СИП

Арматура для самонесущих изолированных проводов (СИП) предназначена для соединения и подвески ВЛ до 1 кВ.
 Арматура для СИП IEK® соответствует ТУ ASIP.001.2013.



Преимущества

- Провода защищены от схлестывания, на проводах практически не образуется наледь.
- Существенно ограничен несанкционированный отбор электроэнергии.
- Исключено воровство проводов, так как они не подлежат вторичной переработке.
- Возможно подключение абонентов и новые ответвления под напряжением.
- Простота монтажных работ, и соответственно, уменьшение сроков их проведения.
- Высокая механическая прочность проводов.
- Пожаробезопасность, основанная на исключении короткого замыкания при схлестывании.
- Снижение энергопотерь в ЛЭП за счет уменьшения реактивного сопротивления изолированного провода по сравнению с «Голым».
- Возможность прокладки СИП по фасадам зданий, а также совместной подвески с проводами низкого, высокого напряжения, линиями связи, что дает существенную экономию на опорах.


Технические характеристики

Материал:	металлический сплав, устойчивый к воздействию коррозии, полимер, устойчивый к ультрафиолетовому излучению и погодно-климатическим условиям
Эксплуатационные свойства:	разрушающая нагрузка арматуры меньше разрушающей нагрузки самонесущего изолированного провода
Диапазон рабочих температур, °С:	-60 ÷ +80
Температура монтажа °С:	-20 ÷ +50

Зажимы ЗСГП изолированные, герметичные, ответвительные для подключения СИП к неизолированным проводам






Зажимы серии ЗСГП предназначены для подключения провода СИП к магистральной неизолированной линии.

Применимы для алюминиевых и медных проводников напряжением до 1 кВ. При затягивании болтов ножи контактной пластины образуют надежный электрический контакт, прокалывая изоляцию ответвительного проводника, одновременно с этим зажимая поверхность неизолированного магистрального проводника. При достижении определенного усилия, достаточного для создания надежного электрического контакта, происходит срыв верхней головки болта. Для удобства монтажа и транспортировки каждый болт обвальцован для предотвращения возможного разъединения составных частей. Корпус зажима выполнен из механически прочного термопластика, армированного стекловолокном. В случае необходимости снятия ответвительного зажима изделие может быть извлечено с помощью соответствующего ключа. Для достижения соответствующих параметров по герметичности необходимо провод ответвляемой линии вставлять в колпачок зажима до упора.

	Наименование	Болт	Размер зева ключа (срывная/разборная головки)	Момент затяжки, Н×м	Сечение магистральных неизолированных проводов/сечение изолированных проводов, мм ²	Масса, кг	Количество в груп. упаковке, шт.	Артикул
	ЗСГП 35-95/6-35 (RDP 25/CN)	M8	S13/S17	15	35-95/6-35	0,13	25	UZSG-16-S10-95-S6-35
	ЗСГП 35-120/25-95 (CDR/CN 1S 95 UK)	M10	S17/S17	25	35-120/25-95	0,25	10	UZSG-16-S10-120-S25-95

Зажимы ответвительные изолированные ЗОИ

Зажимы ЗОИ предназначены для соединения и ответвления фазных и нулевых самонесущих изолированных проводов напряжением до 1 кВ, а также для ответвления абонентских проводников (проводов освещения). При затягивании болтов ножи контактной пластины образуют надежный электрический контакт, прокалывая изоляцию магистрального проводника и проводника ответвления. При достижении определенного усилия, достаточного для создания надежного электрического контакта, происходит срыв головки затягиваемого болта. Для удобства монтажа и транспортировки каждый болт обвальцован для предотвращения возможного разъединения составных частей. Конструкция зажима обеспечивает герметичность соединения и надежный электрический контакт, что подтверждено испытаниями, во время которых зажим погружался на глубину 1 метр на 1 минуту при подаче переменного напряжения 6 кВ частотой 50 Гц. Корпус зажима выполнен из механически прочного термопластика, армированного стекловолокном. В случае необходимости снятия ответвительного зажима изделие может быть извлечено с линии с помощью соответствующего ключа.

	Наименование	Болт	Размер зева ключа (срывная/разборная головки)	Момент затяжки, Н×м	Сечение магистрали/сечение ответвления, мм ²	Масса, кг	Количество в груп. упаковке, шт.	Артикул
	ЗОИ 16-70/1,5-10	M6	S13/S13	9	16-70/1,5-10	0,05	35	UZA-11-D01-D10
	ЗОИ 16-95/2,5-35	M8	S13/S17	15	16-95/2,5-35	0,12	18	UZA-11-D02-D35
	ЗОИ 25-95/25-95	M8	S13/S17	18	25-95/25-95	0,12	18	UZA-11-D25-D95
	ЗОИ 35-150/6-35	M8	S13/S17	17	35-150/6-35	0,14	1	UZA-11-D06-D150
	ЗОИ 35-150/35-150	M8	S13/S17	25	35-150/35-150	0,33	1	UZA-11-D35-D150-1

Зажимы ответвительные с отдельной затяжкой болтов ЗОРЗБ

Зажимы ЗОРЗБ предназначены для использования с нулевыми проводниками системы СИП с глухозаземленной нейтралью и для осуществления линий ответвления от фазных проводников на объектах с низкой влажностью, а также там, где исключено прямое попадание воды непосредственно на зажим. ЗОРЗБ IEK® рассчитаны на разное количество ответвляемых проводников (обозначено цифрой, следующей за аббревиатурой зажима). Буква «С» обозначает тип головки болта ответвления: срывная или несрывная. А набор цифр до и после знака «/» означает диапазон сечений основных и ответвляемых проводников.



Наименование	Сечение, мм ²		Момент срыва (магистральная линия), Н·м	Момент затяжки (срыва) линии ответвления, Н·м	Зачистка изоляции линии ответвления, мм	Артикул
	СИП	ответвления				
ЗОРЗБ-1 16-25/4-25	16...25	4...25	11,5...14,5	10	24	UZA-10-1625-0425
ЗОРЗБ-1 35-70/6-25	35...70	6...25	15...18	10	24	UZA-10-3570-0625
ЗОРЗБ-1С 35-95/4-50	35...95	4...50	15...18	10	24	UZA-10-3595-0450
ЗОРЗБ-2С 35-70/35-70	35...70	35...70	15...18	10	15	UZA-10-3570-3570
ЗОРЗБ-2С 70-150/4-50	70...150	4...50	15...18	10	15	UZA-10-70150-0450

Зажимы плашечные

Зажимы плашечные предназначены для соединения алюминиевых, медных или стальных проводников. Болты зажимов изготовлены из стали горячего цинкования.



Наименование	Сечение, мм ²		Момент затяжки, Н·м	Масса, кг	Количество в упаковке, шт.	Артикул
	магистрала	ответвления				
ЗП 16-120/16-120 (SL4.26)	16-120 Al, Cu	16-120 Al, 16-95 Cu	20	0,125	21	UZP-11-S16-S120
ЗП 50-240/50-185 (SL14.2)	50-240 Al, 50-185 Cu	50-185 Al, 50-150 Cu	44	0,280	10	UZP-11-S50-S240
ЗП 6-95/6-95 (SL37.27)	6-95 Al, Cu	6-95 Al, Cu	22	0,100	21	UZP-11-S06-S095

Оборудование для заземления и закороток

Оборудование для заземления и закороток предназначено для защиты монтажника при проведении работ на линиях СИП-2 и СИП-4. Универсальный продукт, пригодный к использованию как в качестве заземляющего устройства, так и закорачивающего. ОЗЗ рассчитано на различные диапазоны сечений проводников (на соответствующее сечение указывает цифра перед буквой «Ф» или «Э» в аббревиатуре наименования изделий). Буквы «Ф» и «Э» в наименовании ОЗЗ соответствуют типу присоединяемых к ним изолированных адаптеров. Если соединение осуществляется через адаптер французского стандарта, ему соответствует буква «Ф», если финского – «Э». Каждое изделие промаркировано индивидуальным номером.

НОВИНКА




Наименование	Сечение, мм ²	Номинальное напряжение, кВ	Ток термической стойкости, кА/Зс, не менее	Ток электродинамической стойкости, кА, max	Артикул
033-1-16Ф (MaT+M6D, MT-206+MT-245)	16	1	2,3	14	UZG-1-16F
033-1-16Э* (SE41)	16	1	2,3	14	UZG-1-16E
033-1-25Ф*	25	1	3,6	22	UZG-1-25F
033-1-25Э*	25	1	3,6	22	UZG-1-25E
033-1-35Ф*	35	1	5,1	31	UZG-1-35F
033-1-35Э*	35	1	5,1	31	UZG-1-35E
033-1-50Ф*	50	1	7,2	44,25	UZG-1-50F
033-1-50Э*	50	1	7,2	44,25	UZG-1-50E

Адаптер для заземления и закороток

НОВИНКА

Для установки адаптера необходимо использовать прокалывающий изолированный зажим серии ЗОИ (для изолированных проводов) или ЗСГП (для неизолированных проводов). Адаптер снабжен специальной заглушкой, предохраняющей от попадания влаги, пыли и посторонних предметов. После монтажа на линии адаптер соединяется с оборудованием для закороток и заземления. Изделие предназначено для соединения с ОЗЗ-1-ХХФ.



Наименование	Номинальное напряжение, кВ	Ток короткого замыкания, кА/с	Рабочий ток, А	Сечение, мм ²	Масса, кг	Артикул
A33-25 (PMCC)	1	4	200	25	0,084	UZG-19-S25


Гильзы изолированные ГИН, ГИА и ГИФ

Применяются для алюминиевых многопроволочных проводов. Определенному сечению провода соответствует определенный цвет герметизирующего кольца. Внутренняя полость алюминиевой части заполнена контактной смазкой, предохраняющей поверхность алюминия от окисления, снижающей контактное сопротивление, что приводит к значительному снижению потерь электроэнергии, а также обеспечивающей надежный электрический контакт в системе медь – алюминий, защищающей место соединения от контактной электрохимической коррозии. Изоляционным материалом является полимер, устойчивый к ультрафиолетовому излучению и погоднo-климатическим условиям.

Конструкция изделия позволяет обеспечить герметичность 6 кВ частотой 50 Гц в течение 1 минуты на глубине 1 метр. Для достижения данных параметров необходимо снять соответствующий слой изоляции с провода. Длина снятия изоляции указана на гильзе. Граница зачистки должна быть ровной, толщина изоляции провода должна сохраняться на одном уровне вплоть до границы зачистки. Провод необходимо вставить в изделие до самого упора. Обжим необходимо проводить от центра к краю, соблюдая границу обжима и количество обжатий, которые указаны на изделии.

Гильзы ГИН для самонесущих изолированных проводов с несущей нейтралью


Гильзы ГИН для проводов несущей нейтрали служат для механического и электрического соединения проводов нейтрали в системах СИП с несущей нейтралью. Для несущих проводов допустимые механические нагрузки на опрессованное соединение составляют 95% прочности несущей нейтрали.



Наименование	Сечение СИП, мм ²	Цвет герметизирующего кольца		Тип матрицы для опрессовки гильз	Количество в групповой упаковке, шт.	Артикул
		левая часть	правая часть			
ГИН 25 (MJPT 25N)	25 25	оранжевый	оранжевый	E 173	10	UZA-24-D25-D25
ГИН 35 (MJPT 35N)	35 35	красный	красный	E 173	10	UZA-24-D35-D35
ГИН 50 (MJPT 50N)	50 50	желтый	желтый	E 173	10	UZA-24-D50-D50
ГИН 54 (MJPT 54N)	54 54	черный	черный	E173	10	UZA-24-D54-D54
ГИН 54-70 (MJPT 54-70N)	70 54	белый	черный	E173	10	UZA-24-D54-D70
ГИН 70 (MJPT 70N)	70 70	белый	белый	E173	10	UZA-24-D70-D70
ГИН 95 (MJPT 95N)	95 95	серый	серый	E215	10	UZA-24-D95-D95

Гильзы ГИА для абонентской линии СИП


Гильзы ГИА для самонесущих проводов служат для механического и электрического соединения самонесущих проводов. Для несущих проводов допустимые механические нагрузки на опрессованное соединение составляют 40% прочности провода при присоединении провода СИП и 20% – в случае опрессовывания медного проводника.



Наименование	Сечение СИП, мм ²	Цвет герметизирующего кольца		Тип матрицы для опрессовки гильз	Количество в групповой упаковке, шт.	Артикул
		левая часть	правая часть			
ГИА 4-16 (MJPB 4-16)	16 4	кремовый	синий	E140	10	UZA-22-D04-D16
ГИА 10-16 (MJPB 10-16)	16 10	синий	зеленый	E140	10	UZA-22-D10-D16
ГИА 10-25 (MJPB 10-25)	25 10	зеленый	оранжевый	E140	10	UZA-22-D10-D25
ГИА 16 (MJPB 16)	16 16	синий	синий	E140	10	UZA-22-D16-D16
ГИА 16-25 (MJPB 16-25)	25 16	оранжевый	синий	E140	10	UZA-22-D16-D25
ГИА 16-35 (MJPB 16-35)	35 16	синий	красный	E140	10	UZA-22-D16-D35
ГИА 25 (MJPB 25)	25 25	оранжевый	оранжевый	E140	10	UZA-22-D25-D25
ГИА 25-35 (MJPB 25-35)	35 25	оранжевый	красный	E140	10	UZA-22-D25-D35
ГИА 35 (MJPB 35)	35 35	красный	красный	E140	10	UZA-22-D35-D35

Гильзы ГИФ для самонесущих изолированных проводов с несущей нейтралью

Гильзы ГИФ для проводов несущей нейтрали служат для механического и электрического соединения фазных проводов в системах СИП с несущей нейтралью. Для несущих проводов допустимые механические нагрузки на опрессованное соединение составляют 60% прочности несущей нейтрали.



Наименование	Сечение СИП, мм ²	Цвет герметизирующего кольца		Тип матрицы для опрессовки гильз	Количество в групповой упаковке, шт.	Артикул
		левая часть	правая часть			
ГИФ 16 (МЖТ 16)	16 16	синий	синий	E173	10	UZA-23-D16
ГИФ 25 (МЖТ 25)	25 25	оранжевый	оранжевый	E173	10	UZA-23-D25
ГИФ 35 (МЖТ 35)	35 35	красный	красный	E173	10	UZA-23-D35
ГИФ 50 (МЖТ 50)	50 50	желтый	желтый	E173	10	UZA-23-D50
ГИФ 50-25 (МЖТ 50-25N)	25 50	желтый	оранжевый	E173	10	UZA-23-D50-D25
ГИФ 50-35 (МЖТ 50-35N)	35 50	желтый	красный	E173	10	UZA-23-D50-D35
ГИФ 70 (МЖТ 70)	70 70	белый	белый	E173	10	UZA-23-D70
ГИФ 70-35 (МЖТ 70-35N)	35 70	белый	красный	E173	10	UZA-23-D70-D35
ГИФ 70-50 (МЖТ 70-50N)	50 70	белый	желтый	E173	10	UZA-23-D70-D50
ГИФ 95 (МЖТ 95)	95 95	серый	серый	E173	10	UZA-23-D95
ГИФ 95-35 (МЖТ 95-35N)	35 95	серый	красный	E173	10	UZA-23-D95-D35
ГИФ 95-50 (МЖТ 95-50N)	50 95	серый	желтый	E173	10	UZA-23-D95-D50
ГИФ 95-70 (МЖТ 95-70N)	70 95	серый	белый	E173	10	UZA-23-D95-D70
ГИФ 150-70 (МЖТ 150-70N)	70 150	фиолетовый	белый	E215	10	UZA-23-D150-D70
ГИФ 150-95 (МЖТ 150-95N)	95 150	фиолетовый	серый	E215	10	UZA-23-D150-D95

Наконечники герметичные изолированные типа НИМ

Наконечники НИМ применимы для алюминиевых и медных многопроволочных проводов. Предназначены для герметичного оконцевания многожильных проводов опрессовкой. Каждому сечению соответствует определенный цвет герметизирующего кольца. Внутренняя полость алюминиевой части заполнена контактной смазкой, предохраняющей поверхность металла от окисления, снижающей контактное сопротивление, что приводит к значительному снижению потерь электроэнергии, а также обеспечивающей надежный электрический контакт в системе медь – алюминий, защищающей место соединения от контактной электрохимической коррозии. Изоляционным материалом является полимер, устойчивый к ультрафиолетовому излучению и погоднo-климатическим условиям.

Конструкция изделия позволяет обеспечить герметичность 6 кВ частотой 50 Гц в течение 1 минуты на глубине 1 метр.

Для достижения данных параметров необходимо снять соответствующий слой изоляции с провода. Длина снятия изоляции указана на гильзе. Граница зачистки должна быть ровной, толщина изоляции провода должна сохраняться на одном уровне вплоть до границы зачистки. Провод необходимо вставить в изделие до самого упора. Обжим необходимо проводить от центра к краю, соблюдая границу обжима и количество обжатий, которые указаны на изделии.

Для несущих проводов допустимые механические нагрузки на опрессованное соединение составляют:

- 1200 Н – для сечений 16 и 25 мм²;
- 2500 Н – для сечений 35, 50, 54, 70, 95 мм².



Наименование	Сечение СИП, мм ²	Цвет герметизирующего кольца	Тип матрицы для опрессовки гильз	Количество в групповой упаковке, шт.	Артикул
НИМ 16 (СРТАУ 16)	16	синий	E140	10	UZA-25-D16
НИМ 25 (СРТАУ 25)	25	оранжевый	E173	10	UZA-25-D25
НИМ 35 (СРТАУ 35)	35	красный	E173	10	UZA-25-D35
НИМ 50 (СРТАУ 50)	50	желтый	E173	10	UZA-25-D50
НИМ 54 (СРТАУ 54)	54	черный	E173	10	UZA-25-D54
НИМ 70 (СРТАУ 70)	70	белый	E173	10	UZA-25-D70
НИМ 95 (СРТАУ 95)	95	серый	E173	10	UZA-25-D95
НИМ 120 (СРТАУ 120)	120	розовый	E215	10	UZA-25-D120
НИМ 150 (СРТАУ 150)	150	фиолетовый	E215	10	UZA-25-D150

Зажимы анкерные ЗАС и УЗАС для самонесущей системы СИП до 1 кВ

Зажимы анкерные серии ЗАС предназначены для закрепления самонесущих изолированных проводов с двумя, тремя или четырьмя жилами напряжением до 1 кВ на крюках и кронштейнах. Дополнительные провода освещения при их наличии прокладываются вдоль зажимов. Прижимные элементы изделий снабжены пружинами, что облегчает установку проводов. Зажимы изготовлены из стали горячего цинкования, а пластиковые детали – из полимеров, устойчивых к ультрафиолетовому излучению и погоднo-климатическим факторам, что обеспечивает работоспособность изделий в течение 40 лет.

Наименование	Разрушающая нагрузка, кН	Размер зева ключа	Диапазон сечений проводников, мм ²		Усилие затяжки болта, Н×м	Масса, кг	Количество в груп. упаковке, шт.	Артикул
			min	max				
ЗАС 4×16-50/14400 (HEL-5506)	14,4	S17	2×16	4×50	50	0,800	15	UZA-14-D16-D50-14400
ЗАС 4×70-95/27400 (HEL-5507)	27,4	S17	2×70	4×95	50	1,375	8	UZA-14-D70-D95-27400
ЗАС 4×95-120/43200 (PA4120)	43,2	S17	2×95	4×120	50	1,813	16	UZA-14-D-95-D120-43200
УЗАС 2×50-4×120 (S0234S)	27 для 4×50, 37 для 4×70 и более	S17/S17	2×50	4×120	44	1,2	9	UZA-14-D50-D120

Зажимы промежуточные ЗПС и ЗАБу для самонесущей системы СИП до 1 кВ

Зажимы промежуточные серии ЗПС предназначены для подвеса на промежуточных опорах самонесущих систем СИП изолированных проводов напряжением до 1 кВ. Они также могут быть использованы для СИП с изолированной несущей нейтралью. Зажимы ЗПС 2×25–4×120/4000/90 можно использовать на угловых опорах до 90°.

Зажимы изготовлены из стали горячего цинкования, а пластиковые детали – из полимеров, устойчивых к ультрафиолетовому излучению и погоднo-климатическим факторам, что обеспечивает работоспособность изделий в течение 40 лет. Изделия снабжены срывными болтами, обеспечивающими надежную фиксацию проводников в зажиме, также в случае возникновения необходимости возможен демонтаж изделий благодаря наличию разборных головок болтов.

Наименование	Разрушающая нагрузка, кН	Момент затяжки, Н×м	Размер зева ключа (срывная/разборная головки)	Сечение жил, мм ²	Масса, кг	Количество в груп. упаковке, шт.	Артикул
ЗПС 2×25–4×120/1200/30 (S0140.02)	12	10		2×25–4×120	0,279	1	UZA-15-D25-D120-90-12
ЗПС 2×25–4×120/1800/30 (S0130.02)	18	10		2×25–4×120	0,334	1	UZA-15-D25-D120-30-60-18
ЗПС 2×25–4×120/4000/90 (S0136.02)	40	10		2×25–4×120	0,783	1	UZA-15-D25-D120-90-40
ЗПС 4×25/10000	10	9	S13/S17	4×25	0,375	80	UZA-15-D25-10000
ЗПС 4×35/10000 (PS 435)	10	9	S13/S17	2×50–4×35	0,363	80	UZA-15-D35-10000
ЗПС 4×50/10000 (PS 450)	10	9	S13/S17	2×95–4×50	0,363	80	UZA-15-D50-10000
ЗПС 4×70/10000 (PS 470)	10	9	S13/S17	4×70	0,583	60	UZA-15-D70-10000
ЗПС 4×95/10000 (PS 470)	10	9	S13/S17	4×95	0,567	60	UZA-15-D95-10000
ЗПС 4×120/10000 (PS 4120)	10	9	S13/S17	4×120–4×150	0,533	60	UZA-15-D120-10000

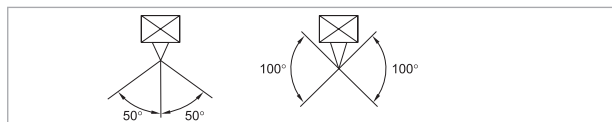
Зажим промежуточный ЗАБу 4×10-35 изготовлен из стали горячего цинкования, устойчивой к коррозии, и полимеров, устойчивых к воздействию ультрафиолетового излучения и погоднo-климатических условий. Особый рельеф поверхности клиньев обеспечивает надежную фиксацию проводника, препятствуя его выскальзыванию, не повреждая при этом изоляцию или целостность провода. Конструкция зажима позволяет легко превратить его в анкерный зажим поворотом фиксирующего элемента на 90°, для этого нужно лишь немного ослабить болт.

Наименование	Разрушающая нагрузка, кгс/Н	Диапазон сечений проводников, мм ²	Усилие затяжки болта, Н·м	Масса, кг	Количество в упаковке, шт.	Артикул
ЗАБу 4×10-35 (HEL-5505)	1850/18142	2×10 4×35	40	0,5	1	UZA-14-D10-D35

Зажимы анкерные ЗАН для систем с изолированной несущей нейтралью

Зажимы ЗАН предназначены для самонесущей изолированной системы проводов с изолированной несущей нейтралью. Корпуса зажимов выполнены из устойчивого к действию коррозии алюминиевого сплава, в который вкладываются саморегулируемые клинья из полимера, устойчивого к ультрафиолетовому излучению и погодно-климатическим условиям. Особый рельеф поверхности клиньев обеспечивает надежную фиксацию проводника, препятствуя его выскальзыванию, но не повреждая при этом изоляцию провода. Изделия не требуют инструмента для монтажа и не содержат выпадающих деталей.

	Наименование	Рабочая нагрузка, кгс/Н	Разрушающая нагрузка, кгс/Н	Сечение несущей нейтрали, мм ²	Масса, кг	Количество в упак., шт.	Артикул
	ЗАН 16-35/1000 (РА 1000)	300/2942	1000/9806	16–35	0,35	1	UZA-14-D16-D35-1000
	ЗАН 50-70/1500 (РА 1500)	500/4903	1500/14708	50–70	0,40	1	UZA-14-D50-D70-1500
	ЗАН 70-95/2200 (РА 95-2000)	733/7200	2200/21600	70-95	0,65	3	UZA-14-D95-2000



Максимальный угол отклонения для одинарного анкерного крепления – 50°, для двойного анкерного крепления – 100°.

Зажимы анкерные абонентские ЗАБ и ЗАБу для самонесущих изолированных систем проводов

Зажимы анкерные ЗАБ и ЗАБу предназначены для анкерных креплений двух или четырех самонесущих изолированных проводов абонентов. Особый рельеф поверхности клиньев обеспечивает надежную фиксацию проводника, препятствуя его выскальзыванию, не повреждая при этом изоляцию провода. Все детали выполнены из полимеров, устойчивых к ультрафиолетовому излучению и погодно-климатическим условиям.

Зажим ЗАБ 16-25 не требует инструмента для монтажа, а легко снимаемая дужка зажима позволяет крепить его к кронштейнам и крюкам. Длина дужки варьируется от 90 до 150 мм, она также снабжена дополнительным фиксатором, не позволяющим ей выскочить из клинового нажима, например, во время повышенных ветровых нагрузок.

Зажим анкерный ЗАБу 4×10-35 изготовлен из стали горячего цинкования, устойчивой к коррозии, и полимеров. Конструкция зажима позволяет легко превратить его в промежуточный (поддерживающий) зажим поворотом фиксирующего элемента на 90°, для этого нужно лишь немного ослабить болт.

	Наименование	Разрушающая нагрузка, кгс/Н	Диапазон сечений проводников, мм ²		Усилие затяжки болта, Н·м	Масса, кг	Количество в упаковке, шт.	Артикул
			min	max				
	ЗАБ 16-25 (РА25×100)	200/1961	2×16	4×25	–	0,14	1	UZA-14-D16-D25
	ЗАБ 16-25М (РА25×100)	220/2156	2×16	4×25	–	0,12	1	UZA-14-D16-D25-M
	ЗАБу 4×10-35 (HEL-5505)	1223/12000*	2×10	4×35	40	0,5	1	UZA-14-D10-D35

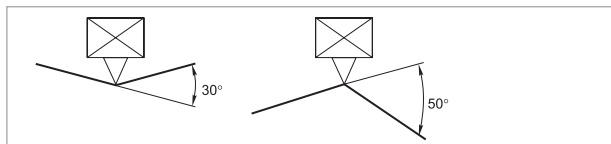
* Для ЗАБу 4×10-35 (HEL-5505) указана не разрушающая нагрузка, а прочность закрепления фиксации проводов в зажиме.

Промежуточные зажимы КОПМ, ЗПН

Промежуточные поддерживающие зажимы предназначены для крепления изолированной несущей нейтрали СИП до 1 кВ. Нейтраль фиксируется регулируемым зажимом. Зажимы ЗПН 2200 позволяют фиксировать их на крюках диаметром до 24 мм. Подвижные соединения позволяют зажимам двигаться в продольном и поперечном направлениях. Зажимы ЗПН 2200 можно использовать на углах поворота до 90 градусов.

Комплект промежуточной подвески КОПМ 1500 представляет собой кронштейн с выступом в верхней части, не позволяющий зажиму перейти в верхнее положение. Кронштейн имеет отверстие для его крепления к опоре с помощью анкерных винтов, также предусмотрена возможность крепления кронштейна к столбам с помощью бандажной ленты. Для облегчения процесса монтажа ленты кронштейн снабжен разделительными фасками. КОПМ 1500 выполнен из устойчивого к действию коррозии алюминиевого сплава в сборе с поставляемым отдельно промежуточным зажимом ЗПН 1500, изготовленным из полимера, укрепленного стекловолоконной структурой, устойчивого к ультрафиолетовому излучению и погодно-климатическим условиям.

	Наименование	Разрушающая нагрузка, кгс/Н	Несущая нейтраль		Масса, кг	Кратность упаковки, шт.	Артикул
			сечение, мм ²	диаметр, мм			
	КОПМ 1500 (ES 1500, SO 260)	1340/13141	16–95	8–15	0,5	1	УКА-31-D16-D95
	ЗПН 1500 (PS 54, SO 265)	1340/13141	16–95	8–15	0,2	1	УЗА-15-D16-D95
	ЗПН 2200 (S069.95)	2200/21560	16–95	8–15	8	0,24	УЗА-15-D15-D95-2200



При монтаже проводов нейтрали на подвесах или зажимах не допускайте изгиба проводов на углы больше:

- 30° при изгибе провода к опоре;
- 50° при изгибе провода от опоры.

Для использования больших углов рекомендуется устанавливать два анкерных зажима.

Герметичные изолированные зажимы для проводов абонентов


Предназначены для подключения абонента или для замены абонентской линии. Зажим применим для всех типов СИП до 1кВ, для проводов абонентов и освещения. Применяются для алюминиевых и медных как одножильных, так и многожильных проводов. Изоляционный материал – ультрафиолетостойкий полимер.

	Наименование	Сечение, мм ²	Максимальный ток для присоединения под нагрузкой	Масса, г	Количество в упак., шт.	Артикул
	ЗГС 4-35 (ВРС Р35)	4–35	90	0,02	50	UZG-S4-S35

НОВИНКА

Дистанционные фиксаторы

Применяются при креплении проводов марки СИП к опорам, а также стенам зданий. Изделия крепятся на стенах и опорах с помощью шурупов, анкеров или металлической ленты и скреп СГ20. Самонесущий изолированный провод прикрепляется к фиксатору с помощью стяжных хомутов.



Наименование	Диаметр жгута, мм ²	Масса, г	Количество в упак., шт.	Артикул
ДФ 15-50	15–50	0,02	50	UZA-11-15-50
ДФ 50-90	50–90	0,03	50	UZA-11-50-90


НОВИНКА

Комплектующие для сетей освещения

Корпуса предохранительных вставок

Предназначены для защиты подключенного оборудования от перенапряжений в сети. Могут быть использованы как ограничители потребляемой мощности абонента. Корпус изготовлен из полимера, устойчивого к ультрафиолетовому излучению. Герметизирующая заглушка позволяет защитить отключенную линию со стороны сети.

- Конструкция позволяет соединять и разъединять линию, находящуюся под нагрузкой до 60 А.
- Контактное соединение с линией осуществляется опрессовкой, при этом используется одна матрица.
- Испытаны на герметичность напряжением 6 кВ в течении 30 мин под водой.




Наименование	Сечение, мм ²	Размер, мм	Нагрузка, А	Масса, кг	Количество в упак., шт.	Артикул
КПВ 16-06	6 16	22×58	4 - 125	0,15	1	UZK-26-S16-S06
КПВ 16-16 (CCFBD 16-16)	16 16	22×58	4 - 125	0,15	1	UZK-26-S16-S16
КПВ 25-10	10 25	22×58	4 - 125	0,15	1	UZK-26-S25-S10
КПВ 25-25 (CCFBD 25-25)	25 25	22×58	4 - 125	0,15	1	UZK-26-S25-S25

НОВИНКА

Плавкие вставки

Плавкие вставки ПВЦ ИЕК® предназначены для защиты кабельных линий, а также бытового и промышленного оборудования от перегрузок и коротких замыканий. Изделия могут применяться в держателях плавких вставок КПВ.




Наименование	Номинальный ток, А	Количество в упаковке, шт.	Артикул
ПВЦ 22×58 gG 2 А	2	10	CFL22-002
ПВЦ 22×58 gG 4 А	4	10	CFL22-004
ПВЦ 22×58 gG 6 А	6	10	CFL22-006
ПВЦ 22×58 gG 8 А	8	10	CFL22-008
ПВЦ 22×58 gG 10 А	10	10	CFL22-010
ПВЦ 22×58 gG 12 А	12	10	CFL22-012
ПВЦ 22×58 gG 16 А	16	10	CFL22-016
ПВЦ 22×58 gG 20 А	20	10	CFL22-020
ПВЦ 22×58 gG 25 А	25	10	CFL22-025
ПВЦ 22×58 gG 32 А	32	10	CFL22-032
ПВЦ 22×58 gG 40 А	40	10	CFL22-040
ПВЦ 22×58 gG 50 А	50	10	CFL22-050
ПВЦ 22×58 gG 63 А	63	10	CFL22-063
ПВЦ 22×58 gG 80 А	80	10	CFL22-080
ПВЦ 22×58 gG 100 А	100	10	CFL22-0100
ПВЦ 22×58 gG 125 А	125	10	CFL22-0125

НОВИНКА

Колодки клеммные KE10.x для сетей уличного освещения

Колодки клеммные предназначены для подключения и защиты светильников на опорах уличного освещения.




Наименование	Сечение проводов, мм ²	Диаметр проводов, мм	Масса, кг	Количество, шт.	Артикул
KE10.1	4×(10-35 Al / 1,5-25 Cu)	1,7-9,0	0,06	10	UZK-KKSUO-1
KE10.3	6×(10-35 Al / 1,5-25 Cu)	1,7-9,0	0,06	10	UZK-KKSUO-3
KE10.504	4×(10-50 Al / 1,5-25 Cu)	2,1-10,2	0,08	10	UZK-KKSUO-54
KE10.506	6×(10-50 Al / 1,5-50 Cu)	2,1-10,2	0,09	10	UZK-KKSUO-56

НОВИНКА

Наборы колодок клеммных

Наборы колодок клеммных и клеммники для сетей уличного освещения применяются для соединения алюминиевых и медных L, N, PE или PEN-проводников внутри стоек, опор или щитов.

Наборы включают заземляющий проводник 16 мм² длиной 0,35 м.




Наименование	Сечение проводов, мм ²	Комплектность	Масса, кг	Количество, комплект	Артикул
НК-1	10-35 Al / 1,5-25 Cu	3×KE10.1 + KE10.3	0,21	1	UZK-NKK-15
НК-2	10-35 Al / 1,5-25 Cu	4×KE10.1 + KE10.3	0,25	1	UZK-NKK-155
НК-3	10-50 Al / 1,5-25 Cu	3×KE10.504 + KE10.506	0,3	1	UZK-NKK-50

НОВИНКА

Комплекты крепления

Комплекты фасадного крепления типа КФК предназначены для промежуточного крепления и стяжки в пучок самонесущих изолированных проводов (СИП) напряжением до 1 кВ на опорах и стенах зданий. Корпуса изготовлены из полимера, устойчивого к ультрафиолетовому излучению и погоднo-климатическим факторам. Дюбельная часть арматуры устанавливается в отверстие Ø12 мм, фиксируется гвоздем. Комплекты КФК имеют специальный паз, позволяющий осуществить прокладку второй линии вдоль имеющейся трассы с помощью хомутов ХС.



Наименование	Разрушающая нагрузка, кгс/Н	Масса, кг	Количество в упаковке, шт.	Артикул
КФК12-47.1 (S090.1, SF 10, BRPF 70-150-1F)	20/196	0,056	50	УКА-32-12-471
КФК12-47.6 (SF 50, BRPF 70-150-6F)	20/196	0,07	50	УКА-32-12-476

Комплекты крепления к зданию

Комплекты крепления призваны облегчить монтаж провода СИП при осуществлении ответвлений от опор или подведения СИП к зданию.

Наименование	Комплектация	Артикул
Комплект крепления к зданию КЗ-8 ИЭК	КАМ-4000 – 1 шт. ЗАБ 16-25 – 1 шт. КФК 12-47.6 – 2 шт. ГИА 10-16 – 2 шт. ГИА 16 – 2 шт.	УКА-33-1-08
Комплект крепления к столбу КС-4 ИЭК	КАМ-4000 – 1 шт. ЗОИ 16-95/2,5-35 - 2 шт. ЗАБ 16-25 - 1 шт.	УКА-33-1-04

Кронштейны и крюки

Кронштейны абонентские предназначены для фиксации абонентских ответвлений на стенах, опорах и фасадах зданий. Кронштейны болтовые предназначены для сквозной фиксации.


Крюки позволяют осуществлять промежуточные и анкерные крепления на опорах и фасадах зданий.

Поверхность крюков и болтовых кронштейнов покрыта слоем цинка 80 мкм, что позволяет безболезненно эксплуатировать их в течение 40 лет.

	Наименование	Разрушающая нагрузка, кгс/Н	Масса, кг	Количество в упаковке, шт.	Артикул
	КАМ-4000 (СА 1500/2000, SO 253)	3500/34300	0,27	10	УКА-12-1500-4000
	КАМ-1500 (СА 1500)	1500/14700	0,17	10	УКА-12-1500-1500
	КАБ-200 (САВ25)	200/1960	0,02	3	УКВ-12-16-340-700
	КБ16-290/700 (HEL-5561)	4000/39227	0,90	3	УКВ-12-16-290-700
	КБ16-340/700 (HEL-5562)	4000/39227	1,00	3	УКВ-12-16-340-700
	КБ20-400/1500 (HEL-5574)	4000/39227	1,70	2	УКВ-12-20-400-1500
	КМ20-200/145/46 (SOT21)	1480/14500	1,25	3	УКК-12-20-200-145-46
	КМ20-240/145/46 (SOT21.1)	1480/14500	1,33	3	УКК-12-20-240-145-46
	КМ20-320/145/46 (SOT21.2)	1480/14500	1,56	3	УКК-12-20-320-145-46
	КМ20-350/145/46 (SOT21.3)	1480/14500	1,67	3	УКК-12-20-350-145-46
	КМ16-200/119/24 (SOT21.16)	1071/10500	0,81	3	УКК-12-16-200-119-24
	КМ16-240/119/24 (SOT21.116)	1071/10500	0,86	3	УКК-12-16-240-119-24
	КМ16-320/119/24 (SOT21.216)	1071/10500	1,00	3	УКК-12-16-320-119-24
	КС-16-155/20 (PD2.3)	1265/12400	0,39	10	УКК-12-16-154-20
	КС-20-155/40 (PD2.2)	1582/15500	0,60	10	УКК-12-20-155-40
	КР	880/8624	0,42	5	УКР-1
	КМ-1800 (HEL-5661, SOT29.1)	1306/12800	0,84	5	УКК-12-3-1800
	КМ-2800 (SOT39)	2245/22000	1,00	5	УКК-12-3-2800
	КСА12-55/200 (BQC 12-55)	200/1960	0,20	10	УКС-12-12-55
	КСА12-250/200 (BQC 12-250)	200/1960	0,36	6	УКС-12-12-250
	КСА12-300/200 (BQC 12-300)	200/1960	0,39	6	УКС-12-12-300
	КП-500 (HEL-5642)	612/6000	0,18	10	УКР-12-800
	КЗ М20-250/306 (SOT101.1)	3122/30600	1,93	3	УКК-12-20-320-670
	КЗ М20-310/306 (SOT101.2)	3122/30600	2,07	3	УКК-12-20-380-670
	КА-450	459/4500	0,55	5	УКК-450
	КМУ-1740 (SOT76)	1740/17052	0,75	2	УКК-12-3-1740

Лента самоспекающаяся




Предназначена для ремонта повреждений жильной изоляции и оболочки кабеля. Применяется на кабелях и проводах напряжением до 1кВ с пластмассовой и резиновой изоляцией. При демонтаже прокалывающих зажимов с линии СИП изоляция проводов в месте прокола должна быть восстановлена при помощи ленты СИЛ. Участок изоляции кабеля, восстановленный лентой СИЛ, не требует механического или температурного воздействия после наматывания.

	Наименование	Толщина, мм	Ширина, мм	Длина, м	Количество в упаковке, шт.	Артикул
	СП 0,76x19 (9м/упак)	0,76	19	9	60	UZP-213-30-20-SP

НОВИНКА

Лента бандажная ЛМ-50, скрепы СГ-20, СУ-20

Лента бандажная и скрепы из нержавеющей стали применяются для крепления защитных профилей, кронштейнов и других элементов к опорам линий электропередач. Лента обладает устойчивостью к коррозии, воздействию экстремальных температур, влажности и погоднo-климатическим факторам. Конструкция скрепы СГ-20 выполнена таким образом, что линия стыка пластины проходит с обратной стороны, что позволяет ей выдерживать большие нагрузки по сравнению со скрепами, в которых линия стыка проходит с наружной стороны. Скрепа СУ-20 выполнена из монолитной пластины, благодаря чему обладает большей прочностью по сравнению со скрепой СГ-20, а также имеет заостренные зубцы, позволяющие лучше удерживать бандажную ленту. Лента находится в удобной для транспортировки пластиковой упаковке.


	Наименование	Разрывное усилие, кг/мм ²	Толщина, мм	Масса упаковки, кг	Количество в упаковке	Артикул
	ЛМ-50 (F 2007, С0Т37, F207)	76–97	0,7	5,5	50 м	UZA-L50
	СГ-20 (А 200, NC 20)	–	0,8	0,6	100 шт.	UZA-50-100
	СУ-20 (С0Т36)	–	1,6	1,3	100 шт.	UZA-51-100

Ограничители перенапряжений ОПН

Ограничители перенапряжений ОПН IEK® предназначены для защиты электрических сетей и электрооборудования при прямом или косвенном воздействии грозовых или импульсных перенапряжений. Ограничители предназначены для эксплуатации на линиях электрических сетей переменного тока напряжением до 1 кВ и частотой 50 Гц.

Присоединение ограничителей ОПН-XXX ЗОИ к СИП производится с помощью зажима ЗОИ, к неизолированным линиям – с помощью зажима ЗСГП.

Присоединение ограничителей ОПН-XXX Ш производится на шинные отводы фазных проводников и провода нейтрали.

	Наименование	Номинальный ток I_n , кА	Максимальный ток I_{max} , кА	Рабочее напряжение U_c , В	Защитный уровень напряжения U_p , кВ	Классификационное напряжение	Артикул
	ОПН-280 ЗОИ (LVA 280B-FL)	10	40	280	1,2	500	UZO-19-280-FL
	ОПН-440 ЗОИ (LVA 440B-FL)	10	40	440	1,8	800	UZO-19-440-FL
	ОПН-280Ш (LVA 280B-DL)	10	40	280	1,2	500	UZO-19-280-DL
	ОПН-440Ш (LVA 440B-DL)	10	40	440	1,8	800	UZO-19-440-DL

Хомуты для самонесущих изолированных проводов ХС

Хомуты ХС изготовлены из полимера с добавлением стекловолокна, устойчивого к погоднo-климатическим факторам и ультрафиолетовому излучению. Изделия не содержат галогены, а также не поддерживают горение.



Наименование	Толщина, мм	Разрушающая нагрузка, кгс/Н	Цвет	Диаметр обхватываемого провода, мм	Количество в упаковке	Артикул
Хомут для СИП ХС-180	2	40/392	черный	10–45	100	УНН21-D6-180-100
Хомут для СИП ХС-260	2	60/588	черный	26–66	100	УНН21-D9-260-100
Хомут для СИП ХС-360	2	60/588	черный	55–95	100	УНН21-D9-360-100

Колпачки герметичные КИ

Колпачки герметичные КИ предназначены для оконцевания (восстановления изоляции) оголенных концов самонесущего изолированного провода, а также для защиты их от попадания воздуха и влаги. Изделия выполнены из полимера, устойчивого к погоднo-климатическим факторам и ультрафиолетовому излучению. Выдерживают напряжение пробоя 6 кВ под водой. Изделия не требуют инструмента для монтажа.



Наименование	Рекомендуемый диапазон		Масса упаковки, кг	Количество в упаковке, шт.	Артикул
	сечение, мм ²	диаметр, мм			
КИ 6-35 (СЕСТ 6-35)	6–35	4,5–11,5	0,17	100	УЗА-21-006-035
КИ 16-150 (СЕСТ 16-150)	16–150	6,5–19,0	0,28	50	УЗА-21-016-150

Держатели зажимов

Предназначены для удержания прокалывающих зажимов за нижнюю планку при установке. Изолированная ручка позволяет применять держатель при работе под напряжением.

НОВИНКА

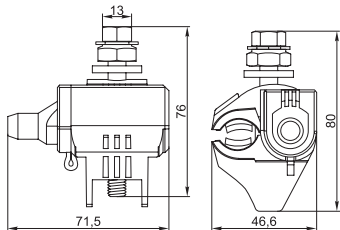


Наименование	Тип зажимов прокалывающих	Масса, г	Количество в упаковке, шт.	Артикул
Держатель зажимов ДЗ-1	30И 16-95/2,5-35; 30И 25-95/25-95; 30И 35-150/6-35; 30И 35-150/35-150 (1 болт)	0,45	1	УЗА-41-0019
Держатель зажимов ДЗ-2	30И 35-150/35-150 (2 болта); 30И 16-70/1,5-10	0,4	1	УЗА-41-0020

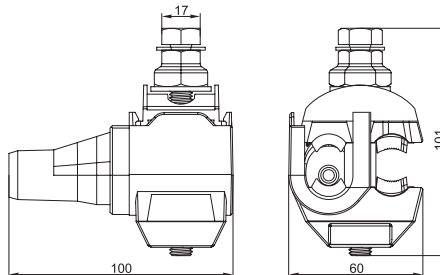
Габаритные размеры

Зажимы ответвительные изолированные ЗСГП

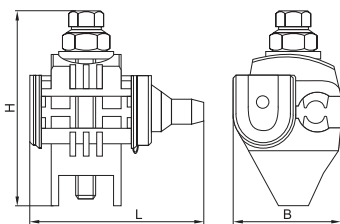
ЗСГП10-95/6-35



ЗСГП10-120/25-95



Зажимы ответвительные изолированные ЗОИ

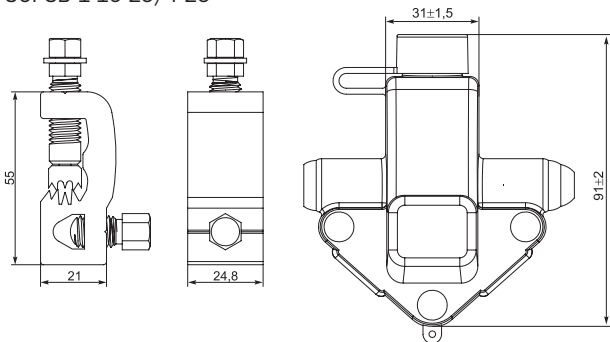


Наименование	Размеры, мм		
	B	H	L
ЗОИ 16-70/1,5-10	40	60	34
ЗОИ 16-95/2,5-35	42	78	71
ЗОИ 25-95/25-95	47	79	70
ЗОИ 35-150/6-35	47	82	70
ЗОИ 35-150/35-150	64	96	133

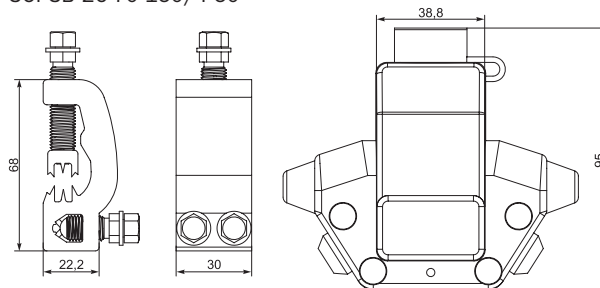
Арматура для СИП

Зажимы ответвительные с раздельной затяжкой болтов ЗОРЗБ

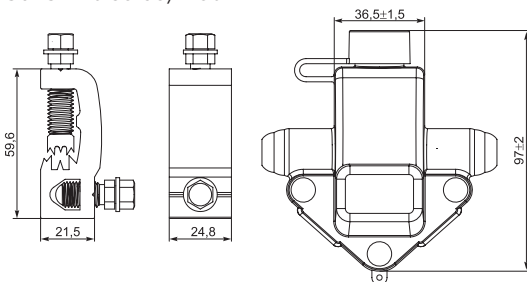
ЗОРЗБ-1 16-25/4-25



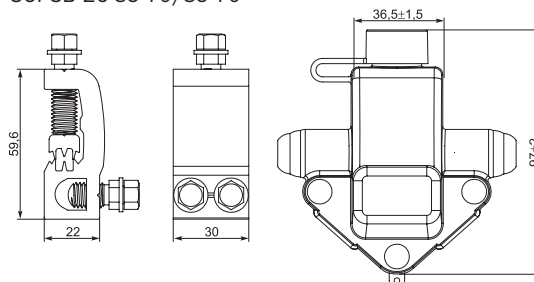
ЗОРЗБ-2С 70-150/4-50



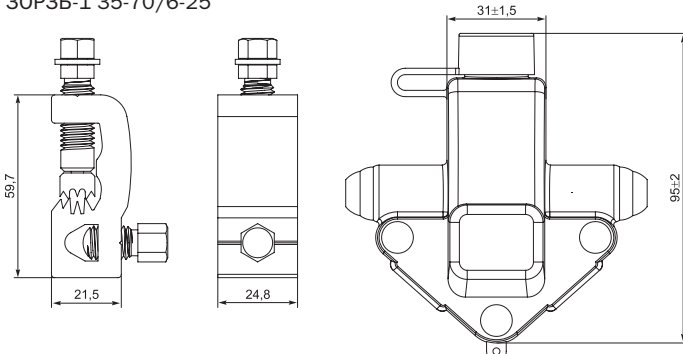
ЗОРЗБ-1С 35-95/4-50



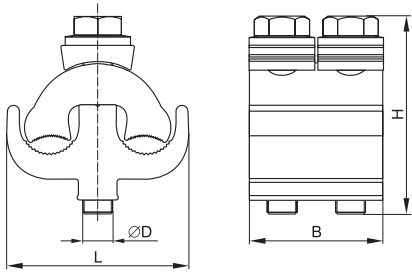
ЗОРЗБ-2С 35-70/35-70



ЗОРЗБ-1 35-70/6-25

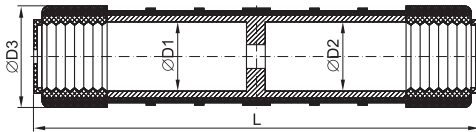


Зажимы плашечные



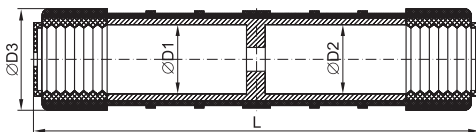
Наименование	Размеры, мм			
	B	ØD	H	L
ЗП 6-95/6-95	42	M8	45	39
ЗП 50-240/50-185	42	M8	45	44
ЗП 16-120/16-120	45	M10	66	60

Гильзы изолированные ГИН



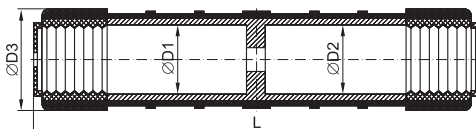
Наименование	Размеры, мм			
	ØD1	ØD2	ØD3	L
ГИН 25 (МЈРТ 25N)	6,5	6,5	22	175
ГИН 35 (МЈРТ 35N)	8,0	8,0	22	175
ГИН 50 (МЈРТ 50N)	9,0	9,0	22	175
ГИН 54 (МЈРТ 54N)	10,0	10,0	22	175
ГИН 54-70 (МЈРТ 54-70N)	10,5	10,0	22	175
ГИН 70 (МЈРТ 70N)	10,5	10,5	22	175
ГИН 95 (МЈРТ 95N)	12,2	12,2	25	175

Гильзы изолированные ГИФ



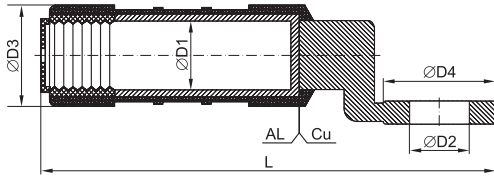
Наименование	Размеры, мм			
	ØD1	ØD2	ØD3	L
ГИФ 16 (МЈРТ 16)	5,5	5,5	22	100
ГИФ 25 (МЈРТ 25)	6,5	6,5	22	100
ГИФ 35 (МЈРТ 35)	8	8	22	100
ГИФ 50 (МЈРТ 50)	9	9	22	100
ГИФ 50-25 (МЈРТ 50-25)	9,0	6,5	22	98
ГИФ 50-35 (МЈРТ 50-35)	9,0	8,0	22	98
ГИФ 70 (МЈРТ 70)	10,5	10,5	22	100
ГИФ 70-35 (МЈРТ 70-35)	10,5	8,0	22	98
ГИФ 70-50 (МЈРТ 70-50)	10,5	9,0	22	98
ГИФ 95 (МЈРТ 95)	12,2	12,2	22	100
ГИФ 95-35 (МЈРТ 95-35)	12,2	8,0	22	98
ГИФ 95-50 (МЈРТ 95-50)	12,2	9,0	22	98
ГИФ 95-70 (МЈРТ 95-70)	12,2	10,5	22	98
ГИФ 150-70 (МЈРТ 150-70)	15,5	10,5	25	136
ГИФ 150-95 (МЈРТ 150-95)	15,5	12,2	25	136

Гильзы изолированные ГИА



Наименование	Размеры, мм			
	ØD1	ØD2	ØD3	L
ГИА 4-16 (МЈРВ 4-16)	2,7	5,3	18,5	73
ГИА 10-16 (МЈРВ 10-16)	4,3	5,3	18	75
ГИА 10-25 (МЈРВ 10-25)	4,3	6,5	18,5	73
ГИА 16 (МЈРВ 16)	5,3	5,3	18	75
ГИА 16-25 (МЈРВ 16-25)	5,3	6,5	18	75
ГИА 16-35 (МЈРВ 16-35)	5,3	8,0	18,5	73
ГИА 25 (МЈРВ 25)	6,5	6,5	18	75
ГИА 25-35 (МЈРВ 25-35)	6,5	8,0	18,5	73
ГИА 35 (МЈРВ 35)	8,0	8,0	18,5	73

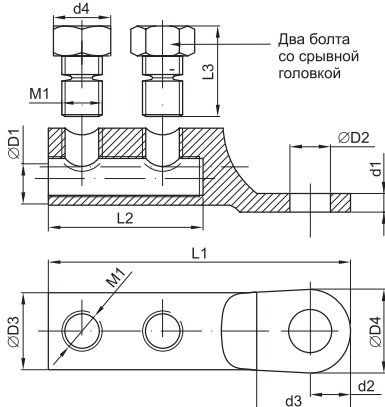
Наконечники герметичные изолированные типа НИМ



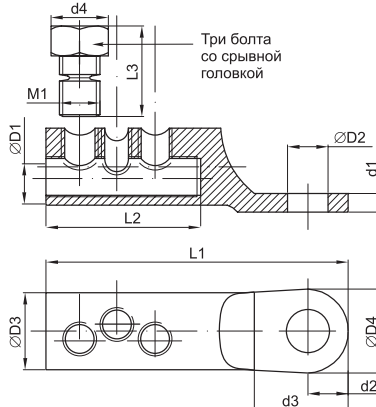
Наименование	Размеры, мм				
	$\varnothing D1$	$\varnothing D2$	$\varnothing D3$	$\varnothing D4$	L
НИМ 16 (СРТАУ 16)	5,3	10,5	16	20	75
НИМ 25 (СРТАУ 25)	6,5	13	20	24	100
НИМ 35 (СРТАУ 35)	8	13	20	24	100
НИМ 50 (СРТАУ 50)	9	13	20	24	100
НИМ 54 (СРТАУ 54)	10	13	20	24	100
НИМ 70 (СРТАУ 70)	10,5	13	20	24	100
НИМ 95 (СРТАУ 95)	12,2	13	20	24	100
НИМ 120 (СРТАУ 120)	14,2	13	26	30	118
НИМ 150 (СРТАУ 150)	15,5	13	26	30	118

Наконечники механические алюминиевые АМН

АМН 16-70, АМН 95-150



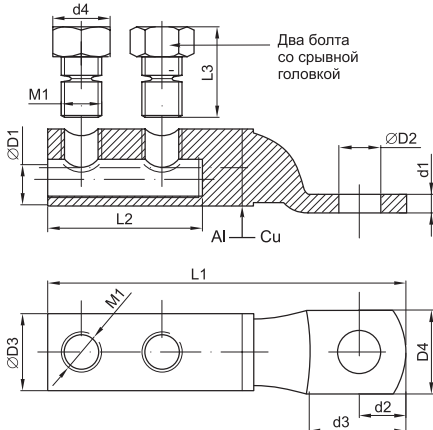
АМН 185-240



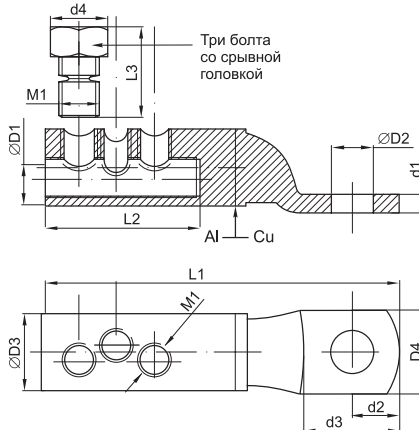
Наименование	Размеры, мм											M1, резьба
	D1	D2	D3	D4	d1	d2	d3	d4	L1	L2	L3	
АМН 16-70	11	13	23	25	6	12,5	28	17	90	46	27	M12
АМН 95-150	16	13	27	30	8	15	35	19	109	56	27	M16
АМН 185-240	20	17	35	38	11	19,5	48	19	126	66	27	M16

Наконечники механические медно-алюминиевые АММН

АММН 16-70, АММН 95-150



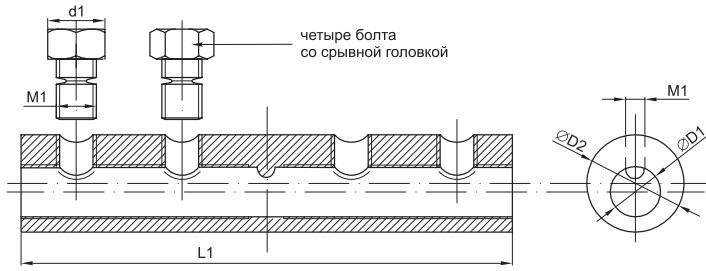
АММН 185-240



Наименование	Размеры, мм										M1, резьба
	D1	D2	D3	D4	d1	d2	d3	d4	L1	L2	
АММН 16-70	10	13	21	25	5	9,5	28	17	103	45±1,5	M12
АММН 95-150	16	13	30	30	6	15,5	32	19	120	56	M16
АММН 185-240	20	17	35	30	7	15,5	33	19	140	66	M16

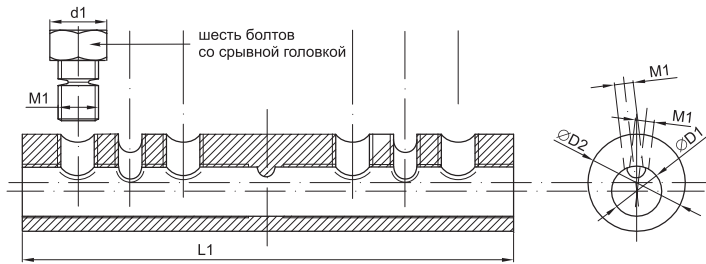
Гильзы алюминиевые механические АМГ

АМГ 16-70, АМГ 95-150



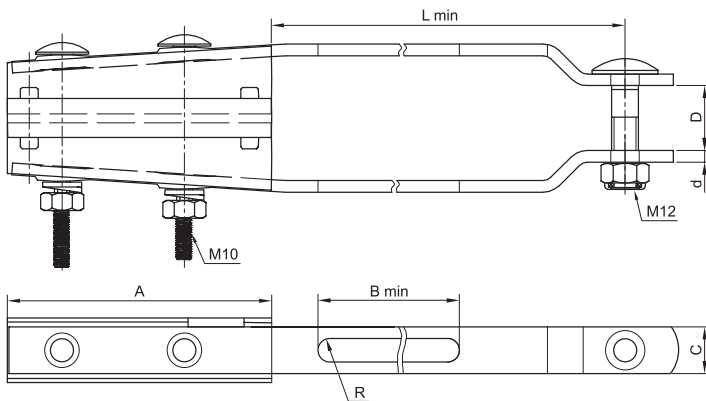
Наименование	Размеры, мм				M1, резьба
	ØD1	ØD2	d1	L1	
АМГ 16-70	11	21	17	106	M12
АМГ 95-150	16	27	19	132	M16
АМГ 185-240	20	33	19	144	M16

АМГ 185-240

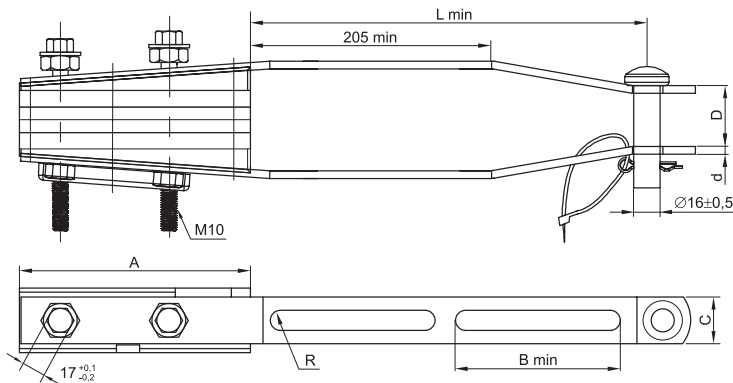


Зажимы анкерные ЗАС и УЗАС

ЗАС 4×16-50, ЗАС 4×70-95

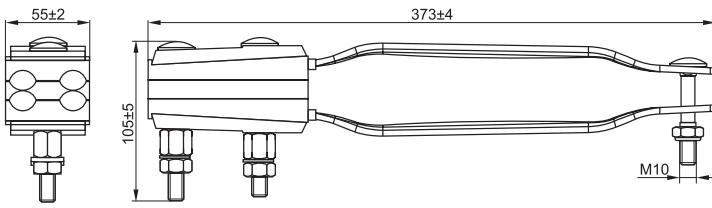


ЗАС 4×95-150



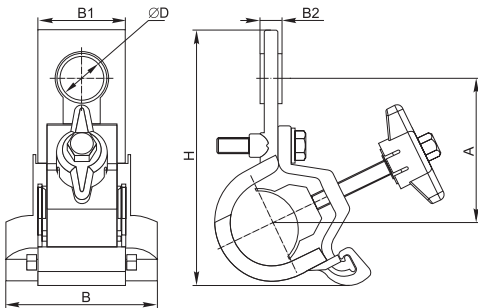
Наименование	Размеры, мм						
	A	B	C	D	L	d	R
ЗАС 4×16-50	100±2	130	30	20~30	212	3	8
ЗАС 4×70-95	120±3	143	35	15~35	238	5,3	9
ЗАС 4×95-150	145±3	120	35	20~40	320	5,3	7,5

УЗАС 2×50-4



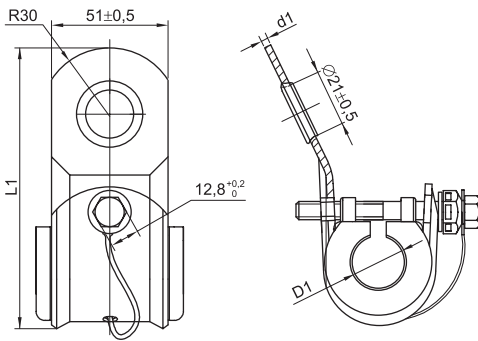
Зажимы промежуточные ЗПС

ЗПС 2



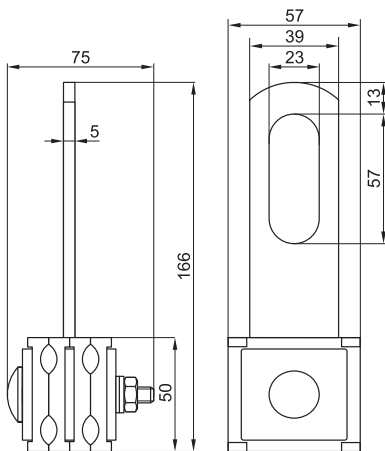
Наименование	Размеры, мм					
	A	B	B1	B2	D	H
ЗПС 2×25–4×120/1200/30	74	78	45	10	22	131
ЗПС 2×25–4×120/1800/30	74	78	45	7	22	131
ЗПС 2×25–4×120/4000/90	95	110	50	16	22	171

ЗПС 4



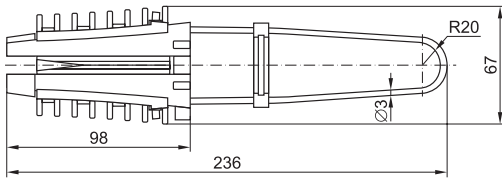
Наименование	Размеры, мм		
	D1	L1	d1
ЗПС 4×25	17,2	123	3±0,4
ЗПС 4×35	21	123	3±0,4
ЗПС 4×50	23	123	3±0,4
ЗПС 4×70	27,5	148	3,7
ЗПС 4×95	32	148	3,7
ЗПС 4×120	40	148	3,7

Зажим промежуточный ЗАБу 4×10-35 (HEL-5505)

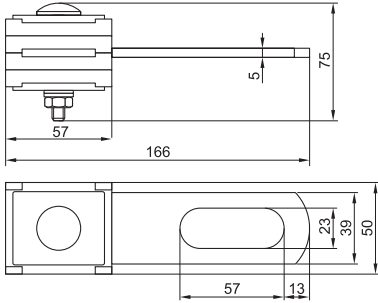


Зажимы анкерные абонентские ЗАБ и ЗАБу

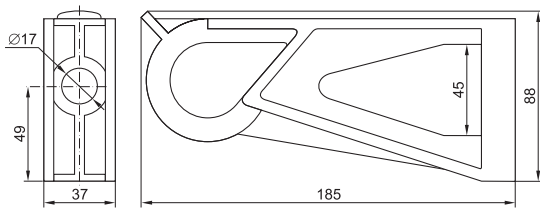
ЗАБ 16-25 (РА25×100)



ЗАБу 4×10-35 (HEL-5505)

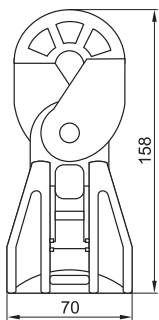


Комплект промежуточной подвески КОПМ 1500

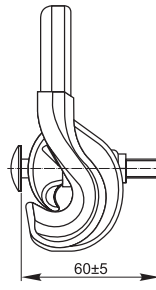
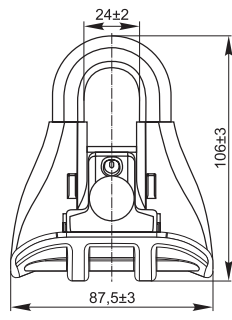


Промежуточные зажимы ЗПН

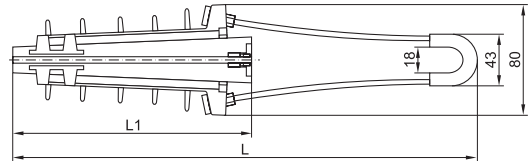
ЗПН 1500



ЗПН 2200

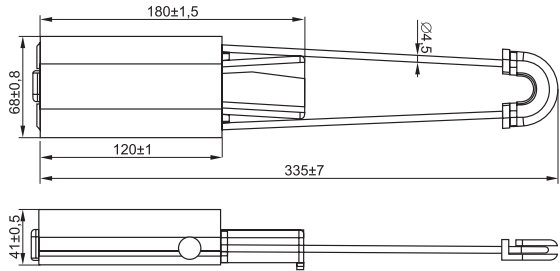


Зажимы анкерные ЗАН



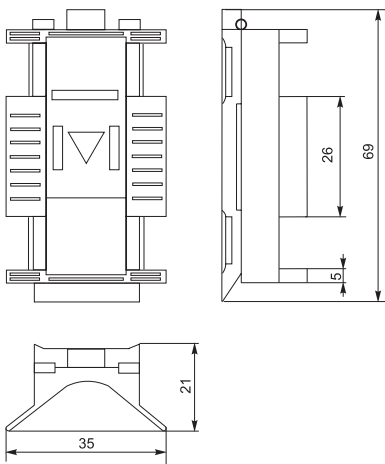
Наименование	Размеры, мм	
	L	L1
ЗАН 16-35/1000 (РА 1000)	360	185
ЗАН 50-70/1500 (РА 1500)	365	176

ЗАН 70-95/2200

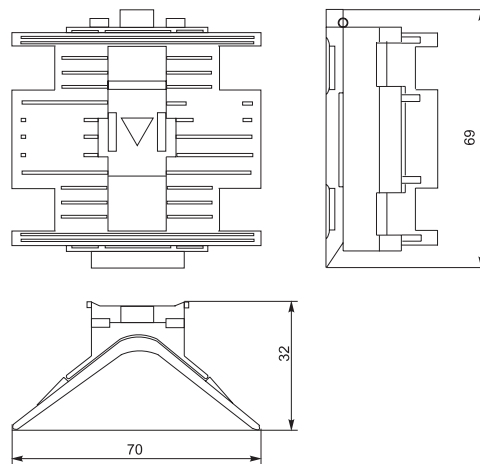


Дистанционные фиксаторы

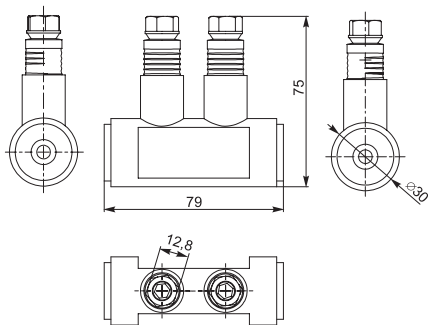
ДФ 15-90



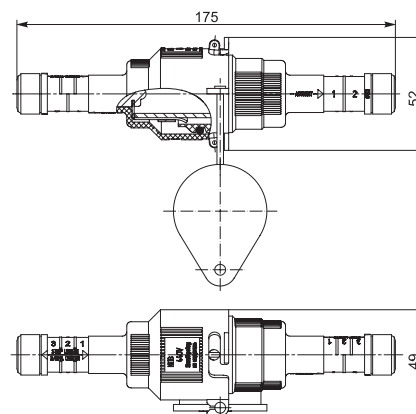
ДФ 50-90



Герметичные изолированные зажимы для проводов абонентов ЗГС 4-35

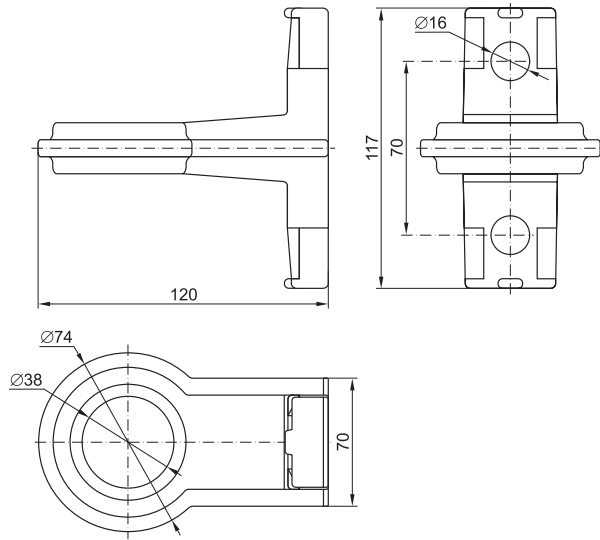


Корпуса предохранительных вставок

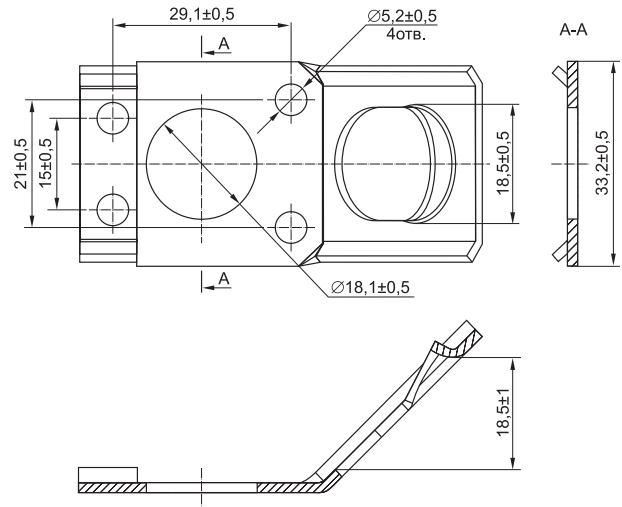


Кронштейны и крюки

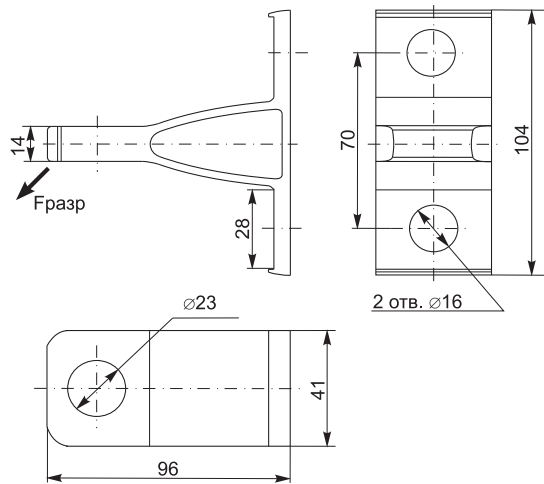
КАМ-4000



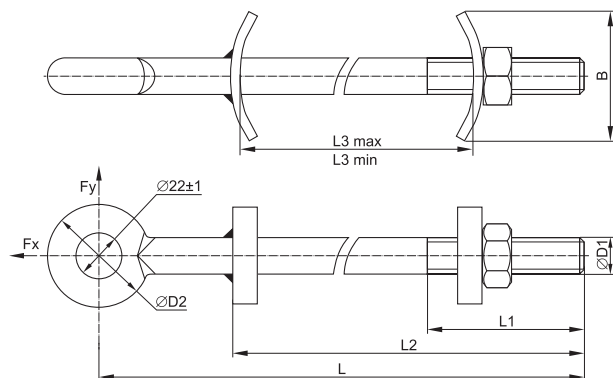
КАБ-200



КАМ-1500



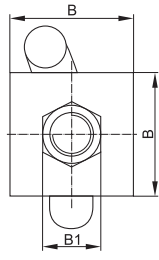
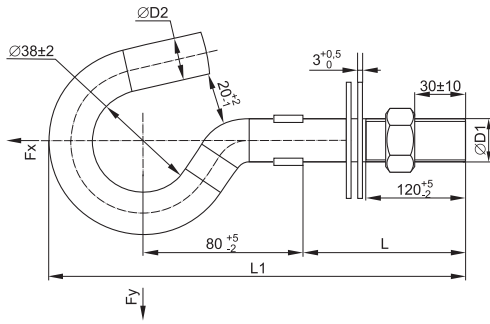
КБ



Наименование	Размеры, мм					
	L	L1	L2	L3	D1	D2
КБ16-290/700	290	80	240	max 205 min 150	M16	54
КБ16-340/700	340	80	240	max 205 min 150	M16	54
КБ20-400/1500	400	100	300	max 265 min 190	M20	62

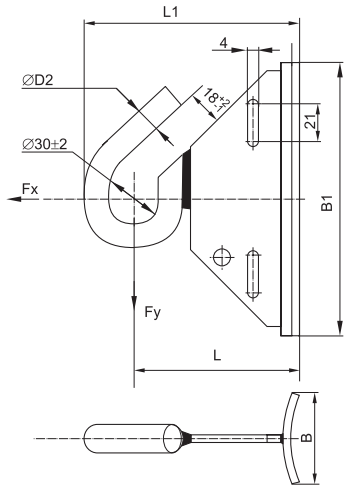


КМ

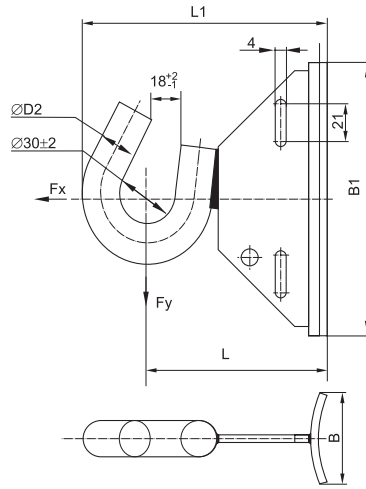


Наименование	Размеры, мм					
	L	L1	B	B1	D1	D2
КМ16-200/119/24	200	315	48	24	M16	16
КМ16-240/119/24	240	355	48	24	M16	16
КМ16-320/119/24	320	435	48	24	M16	16
КМ20-200/145/46	200	319	54	30	M20	20
КМ20-240/145/46	240	359	54	30	M20	20
КМ20-320/145/46	320	439	54	30	M20	20
КМ20-350/145/46	350	469	54	30	M20	20

КМ-1800



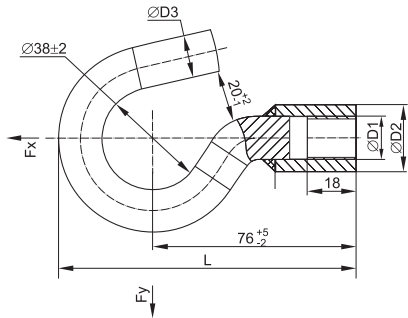
КМ-2800



Наименование	Размеры, мм				
	L	L1	B	B1	D2
КМ-1800	86	122	50±2	150±2	16
КМ-2800	91	131			20

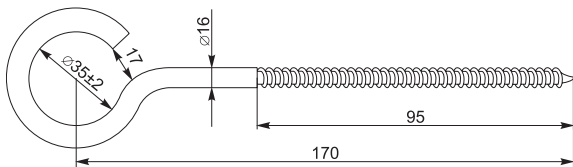
Арматура для СИП

КС

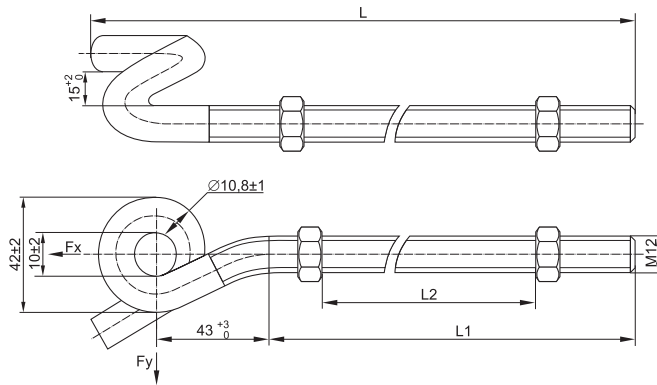


Наименование	Размеры, мм			
	L	D1	D2	D3
КС-16-154/20	111	M16	25	16
КС-20-155/40	115	M20	30	20

КР

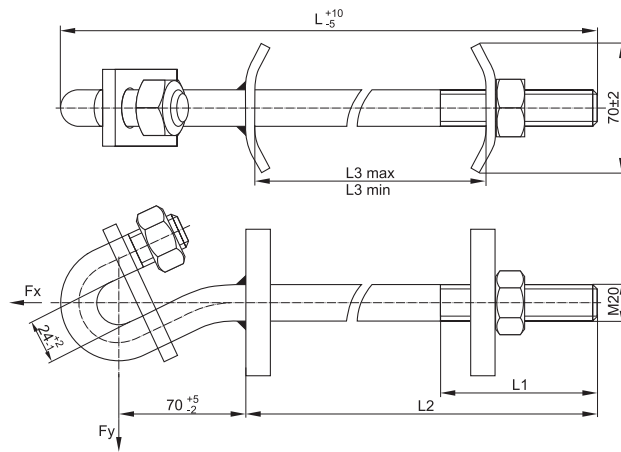


КСА



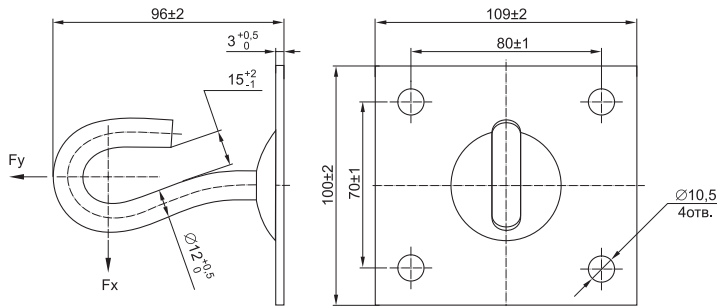
Наименование	Размеры, мм		
	L	L1	L2
КСА12-55/200	115	55	max 30
КСА12-250/200	310	250	max 225
КСА12-300/200	360	300	max 275

КЗ



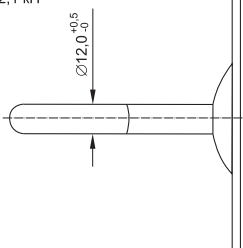
Наименование	Размеры, мм			
	L	L1	L2	L3
КЗ M20-250/306	352	110	250	max 220 min 134
КЗ M20-310/306	412	140	310	max 280 min 164

КА-450

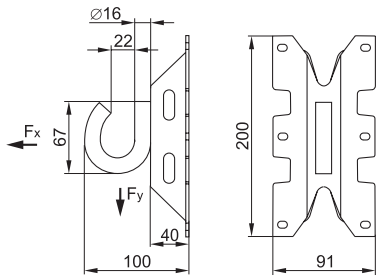


$F_x = 4,5$ кН

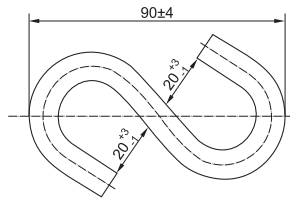
$F_y = 2,1$ кН



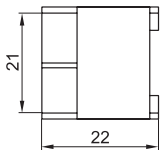
КМУ-1740



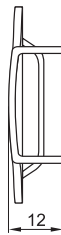
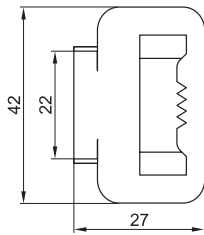
КП-500



Скрепы
СГ-20

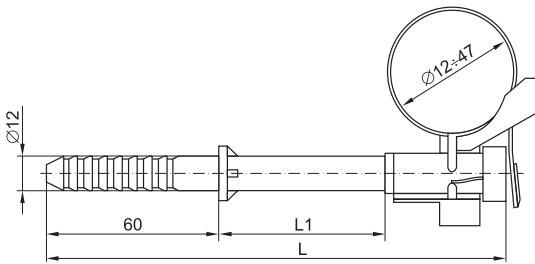


СУ-20



Арматура для СИП

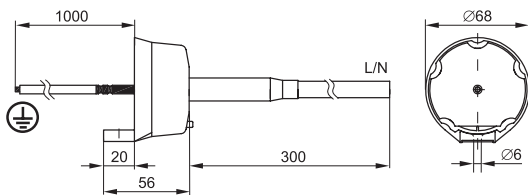
Комплект фасадного крепления КФК



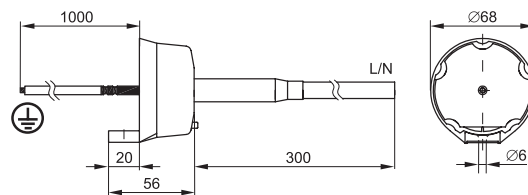
Наименование	Размеры, мм	
	L	L1
КФК12-47.1	110	10
КФК12-47.6	160	60

Ограничители перенапряжений

ОПН-XXX ЗОИ



ОПН-XXX Ш



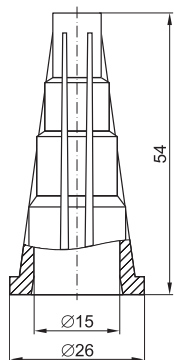
Хомут ХС



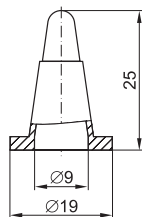
Наименование	Размеры, мм	
	B	C
ХС-180	188	9
ХС-260	260	9
ХС-360	355	9

Колпачки герметичные

КИ 16-150

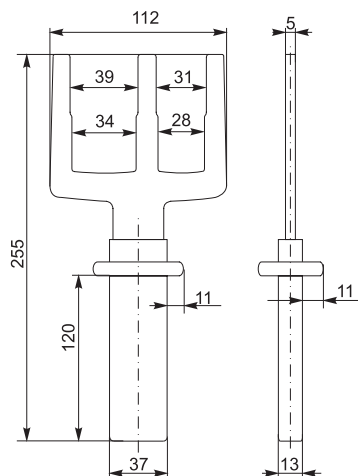


КИ 6-35

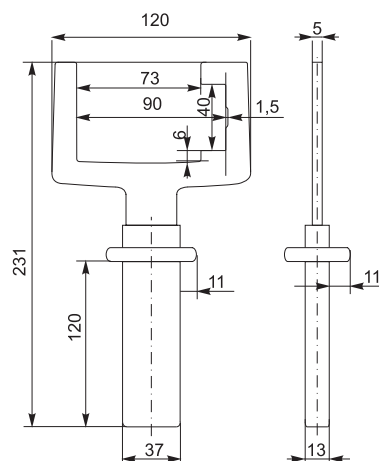


Держатели зажимов

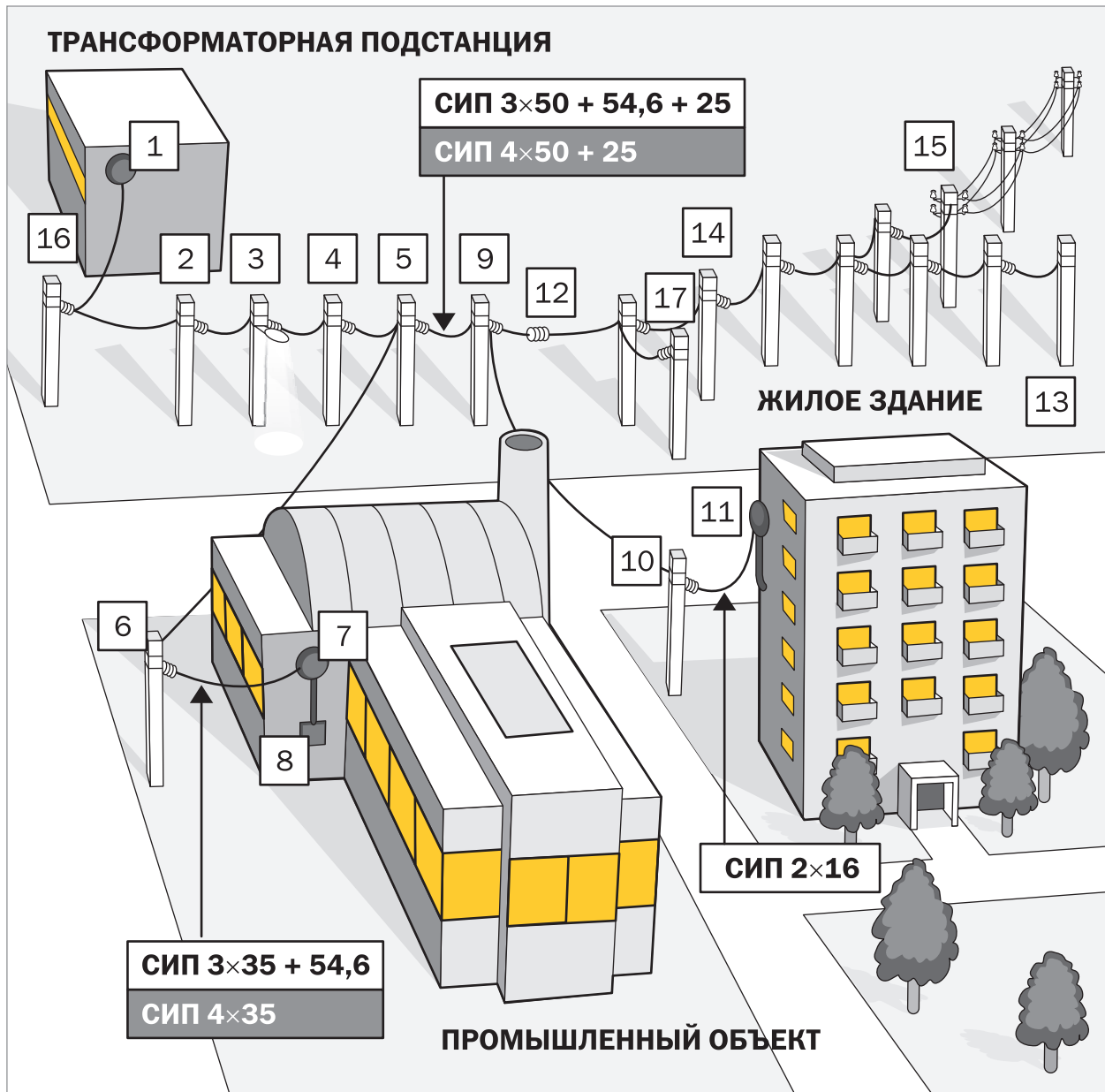
ДЗ-1



ДЗ-2



Типовая схема ВЛ 0,4 кВ на основе провода СИП



Типовая схема ВЛ 0,4 кВ

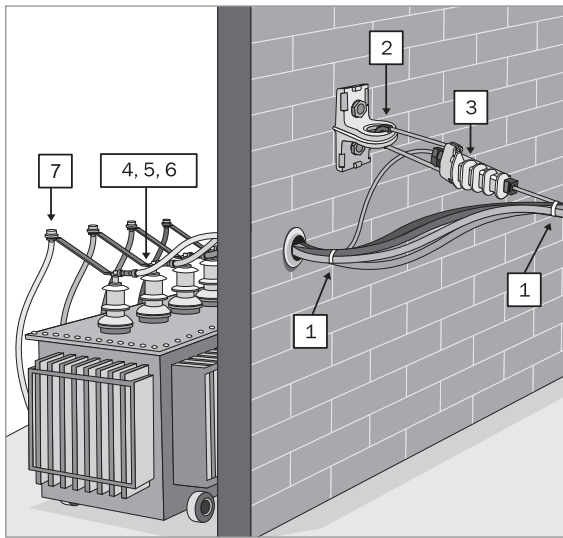
Описание узлов типовой схемы:

- 1 – Вывод магистральной линии из трансформаторной подстанции с анкерным креплением магистральной линии
- 2 – Двойное кронштейновое крепление
- 3 – Крепление СИП на промежуточной опоре с уличным светильником
- 4 – Крепление СИП на промежуточной опоре
- 5 – Крепление СИП на промежуточной опоре с магистральным ответвлением провода СИП 3×35+54,6
- 6 – Крепление СИП на промежуточной опоре с углом поворота не более 100° (двойное анкерное крепление)
- 7 – Крепление СИП к стене здания
- 8 – Подключение линии СИП к вводно-распределительным элементам
- 9 – Крепление СИП на промежуточной опоре с абонентским ответвлением СИП 2×16

- 10 – Крепление абонентского ответвления СИП (двойное анкерное крепление)
- 11 – Крепление абонентского ответвления СИП на стенах зданий
- 12 – Промежуточное соединение провода СИП
- 13 – Крепление СИП на концевой опоре
- 14 – Крепление СИП на промежуточной опоре. Система с глухозаземленной нейтралью
- 15 – Соединение СИП с неизолированными проводами
- 16 – Установка ограничителей перенапряжений в области двойного анкерного крепления
- 17 – Соединение СИП и силового кабеля

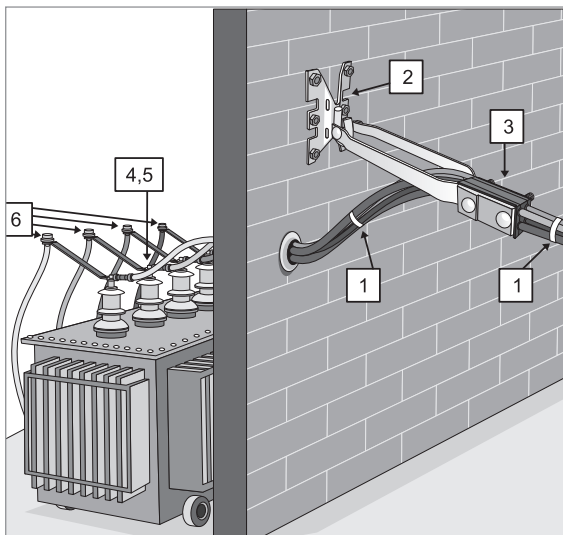
В каждом конкретном случае окончательный вариант выбора арматуры зависит от материала, габарита и вида опор, конструкции и сечения самонесущего провода, длины пролета, углов поворотов линии и иных условий, влияющих на механические и электрические характеристики линии.

Вывод магистральной линии из трансформаторной подстанции с анкерным креплением магистральной линии и установкой ограничителей перенапряжений – узел 1



Перечень арматуры, необходимой для монтажа узла на основе провода СИП 3×50+54,6+25

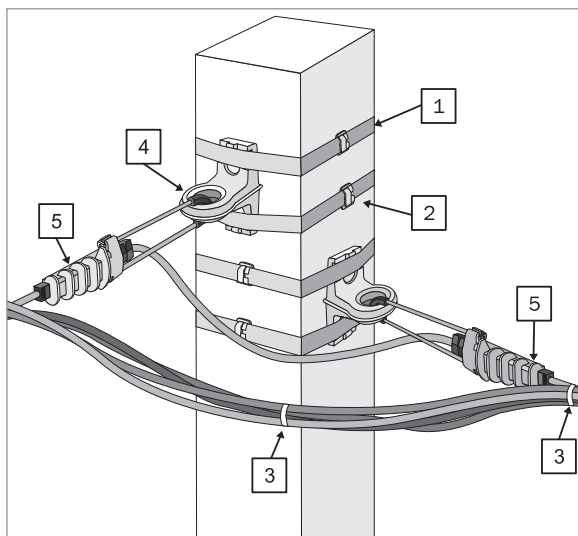
Номер на схеме	Наименование	Количество, шт.	Артикул
1	XC-180	2	УНН21-D6-180-100
2	КАМ-4000/КАМ-1500/КАБ-200	1	УКА-12-1500-4000
3	ЗАН 50-70/1500 (РА 1500)	1	УЗА-14-D50-D70-1500
4	НИМ 25(СРТАУ 25)	1	УЗА-25-D25
5	НИМ 50(СРТАУ 50)	3	УЗА-25-D50
6	НИМ 54(СРТАУ 54)	1	УЗА-25-D54
7	ОПН-440Ш	5	УЗО-19-440-DL



Перечень арматуры, необходимой для монтажа узла на основе провода СИП 4×50+25

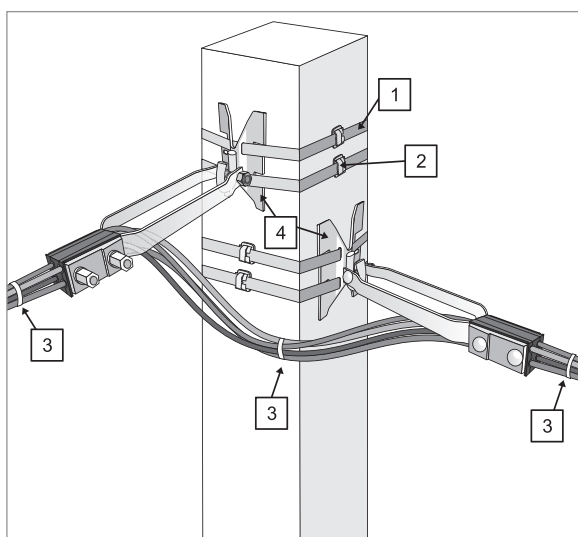
Номер на схеме	Наименование	Количество, шт.	Артикул
1	XC-180	2	УНН21-D6-180-100
2	КМУ-1740/КА-450	1	УКК-12-3-1740
3	УЗАС 2×50-4×120	1	УЗА-14-D50-D120
4	НИМ 50	4	УЗА-25-D50
5	НИМ 25	1	УЗА-25-D25
6	ОПН-440Ш	5	УЗО-19-440-DL

Двойное кронштейновое крепление – узел 2



Перечень арматуры, необходимой для монтажа узла на основе провода СИП 3×50+54,6+25

Номер на схеме	Наименование	Количество	Артикул
1	ЛМ-50 (F 2007, СОТ37, F207)	8 м	UZA-L50
2	СУ-20 (СОТ36)	4 шт.	UZA-51-100
3	ХС-180	3 шт.	УНН21-D6-180-100
4	КАМ-4000 (СА 1500/2000, SO 253)	2 шт.	УКА-12-1500-4000
5	ЗАН 50-70/1500 (РА 1500)	2 шт.	UZA-14-D50-D70-1500

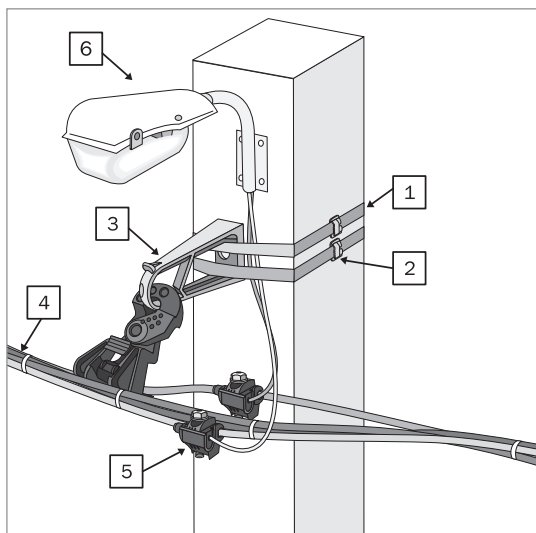


Перечень арматуры, необходимой для монтажа узла на основе провода СИП 4×50+25

Номер на схеме	Наименование	Количество	Артикул
1	ЛМ-50	8 м	UZA-L50
2	СУ-20	4 шт.	UZA-51-100
3	ХС-180	3 шт.	УНН21-D6-180-100
4	КМУ-1740	2 шт.	УКК-12-3-1740
5	УЗАС 2×50–4×120	2 шт.	UZA-14-D50-D120

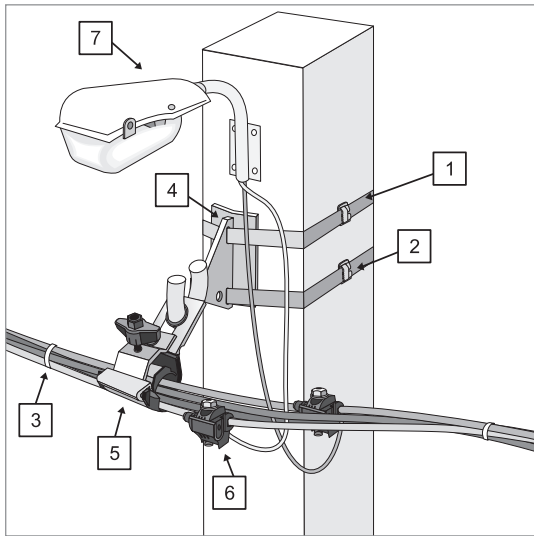
Типовая схема ВЛ 0,4 кВ

Крепление СИП на промежуточной опоре с уличным светильником – узел 3



Перечень арматуры, необходимой для монтажа узла на основе провода СИП 3×50+54,6+25

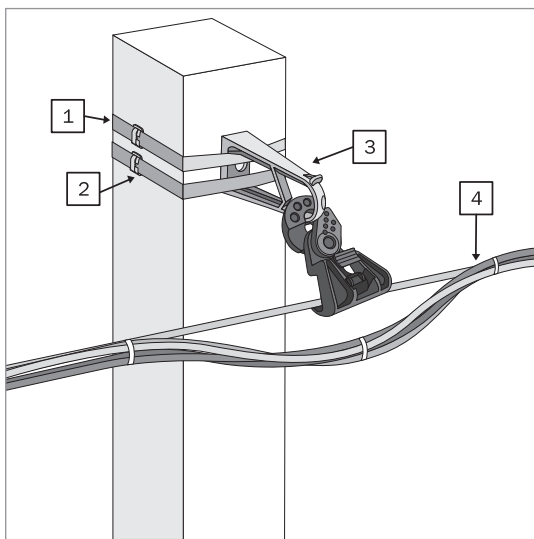
Номер на схеме	Наименование	Количество	Артикул
1	ЛМ-50 (F 2007, СОТ37, F207)	4 м	UZA-L50
2	СУ-20 (СОТ36)	2 шт.	UZA-51-100
3	КОПМ 1500 (ES 1500, SO 260)	1 шт.	УКА-31-D16-D95
4	ХС-180	4 шт.	УНН21-D6-180-100
5	ЗОИ 16-70/1,5-10	2 шт.	UZA-11-D01-D10
6	Светильник дорожного освещения	1 шт.	



Перечень арматуры, необходимой для монтажа узла на основе провода СИП 4×50+25

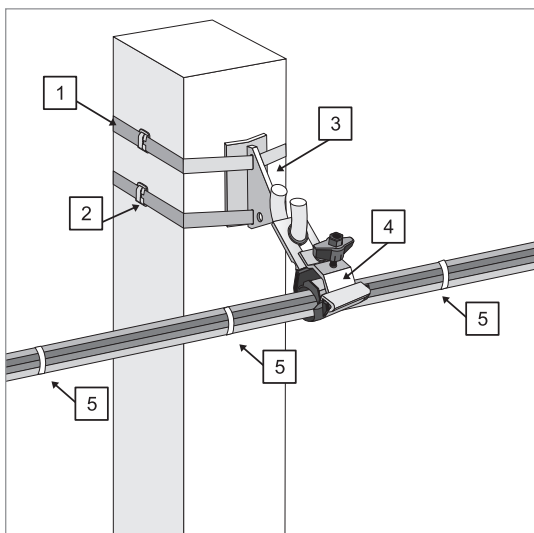
Номер на схеме	Наименование	Количество	Артикул
1	ЛМ-50	4 м	UZA-L50
2	СУ-20	2 шт.	UZA-51-100
3	ХС-180	4 шт.	УНН21-D6-180-100
4	КМ-1800	1 шт.	УКК-12-3-1800
5	ЗПС 2×25–4×120/1200/30	1 шт.	UZA-15-D25-D120-90-12
6	ЗОИ 16-70/1,5-10	2 шт.	UZA-11-D01-D10
7	Светильник дорожного освещения	1 шт.	

Крепление СИП на промежуточной опоре – узел 4



Перечень арматуры, необходимой для монтажа узла на основе провода СИП 3×50+54,6+25

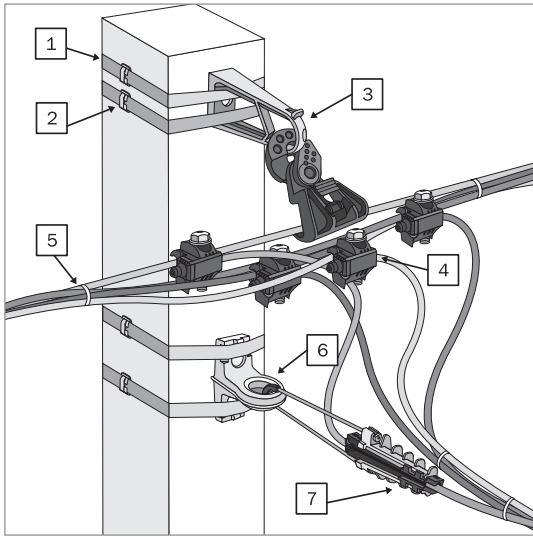
Номер на схеме	Наименование	Количество	Артикул
1	ЛМ-50 (F 2007, СОТ37, F207)	4 м	UZA-L50
2	СУ-20 (СОТ36)	2 шт.	UZA-51-100
3	КОПМ 1500 (ES 1500, SO 260)	1 шт.	УКА-31-D16-D95
4	ХС-180	4 шт.	УНН21-D6-180-100



Перечень арматуры, необходимой для монтажа узла на основе провода СИП 4×50+25

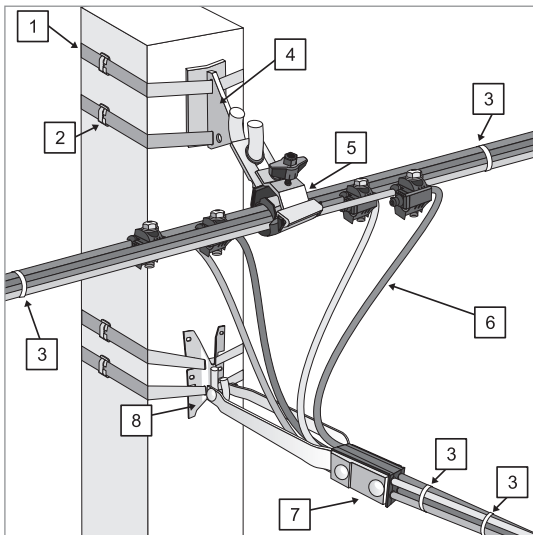
Номер на схеме	Наименование	Количество	Артикул
1	ЛМ-50	4 м	UZA-L50
2	СУ-20	2 шт.	UZA-51-100
3	КМ-1800	1 шт.	УКК-12-3-1800
4	ЗПС 2×25–4×120/1200/30	1 шт.	UZA-15-D25-D120-90-12
5	ХС-180	4 шт.	УНН21-D6-180-100

Крепление СИП на промежуточной опоре с магистральным ответвлением провода – узел 5



Перечень арматуры, необходимой для монтажа узла на основе проводов СИП 3×50+54,6+25 и СИП 3×35+54,6

Номер на схеме	Наименование	Количество	Артикул
1	ЛМ-50 (F 2007, СОТ37, F207)	8 м	UZA-L50
2	СУ-20 (СОТ36)	4 шт.	UZA-51-100
3	КОПМ 1500 (ES 1500, SO 260)	1 шт.	УКА-31-D16-D95
4	ЗОИ 25-95/25-95	4 шт.	UZA-11-D25-D95
5	ХС-180	4 шт.	УНН21-D6-180-100
6	КАМ-4000	1 шт.	УКА-12-1500-4000
7	ЗАН 50-70/1500 (РА 1500)	1 шт.	UZA-14-D50-D70-1500

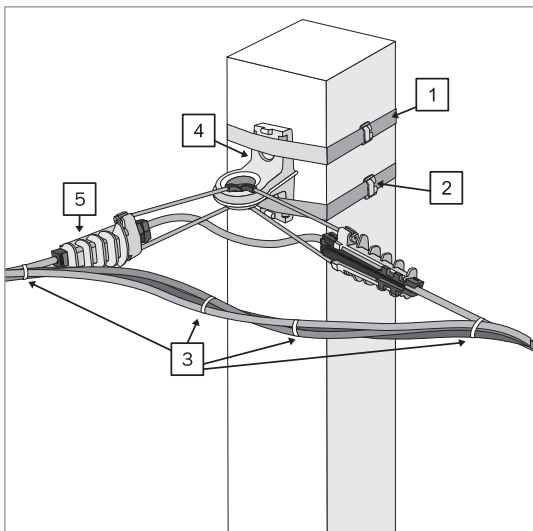


Перечень арматуры, необходимой для монтажа узла на основе проводов СИП 4×50+25 и СИП 4×35

Номер на схеме	Наименование	Количество	Артикул
1	ЛМ-50	8 м	UZA-L50
2	СУ-20	4 шт.	UZA-51-100
3	ХС-180	4 шт.	УНН21-D6-180-100
4	КМ-1800	1 шт.	УКК-12-3-1800
5	ЗПС 2×25-4×120/1200/30	1 шт.	UZA-15-D25-D120-90-12
6	ЗОИ 25-95/25-95	4 шт.	UZA-11-D01-D10
7	ЗАС 4×16-50/14400	1 шт.	UZA-14-D16-D50-14400
8	КМУ-1740	1 шт.	УКК-12-3-1740

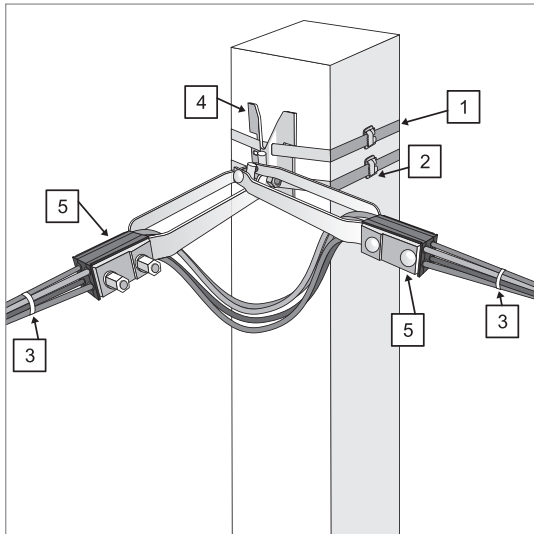
Типовая схема ВЛ 0,4 кВ

Крепление СИП на промежуточной опоре с углом поворота не более 100° (двойное анкерное крепление) – узел 6



Перечень арматуры, необходимой для монтажа узла на основе провода СИП 3×35+54,6

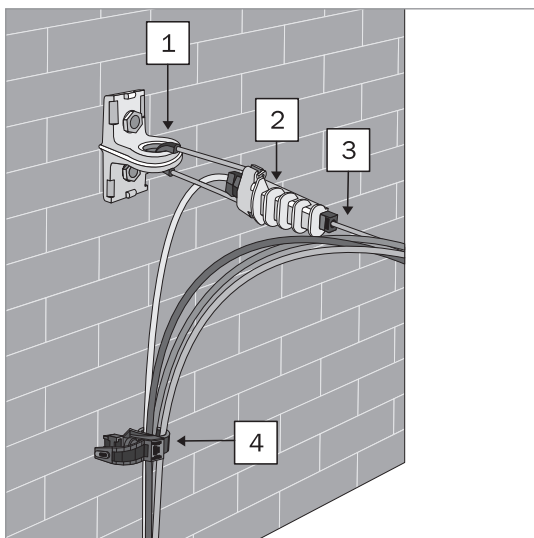
Номер на схеме	Наименование	Количество	Артикул
1	ЛМ-50 (F 2007, СОТ37, F207)	4 м	UZA-L50
2	СУ-20 (СОТ36)	2 шт.	UZA-51-100
3	ХС-180	3 шт.	УНН21-D6-180-100
4	КАМ-4000	1 шт.	УКА-12-1500-4000
5	ЗАН 50-70/1500 (РА 1500)	2 шт.	UZA-14-D50-D70-1500



Перечень арматуры, необходимой для монтажа узла на основе провода СИП 4×35

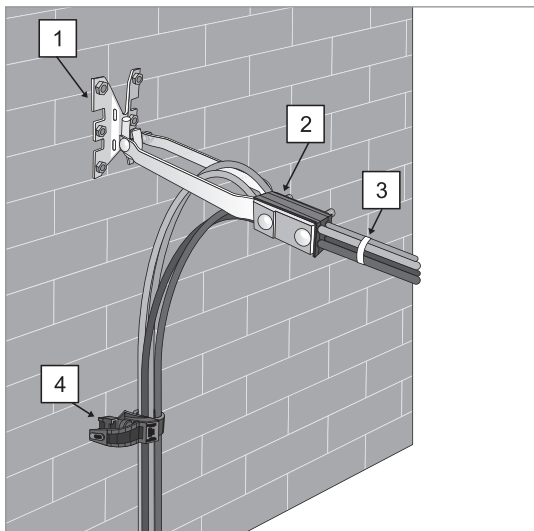
Номер на схеме	Наименование	Количество	Артикул
1	ЛМ-50	4 м	UZA-L50
2	СУ-20	2 шт.	UZA-51-100
3	ХС-180	3 шт.	УНН21-D6-180-100
4	КМУ-1740	1 шт.	УКК-12-3-1740
5	ЗАС 4×16-50/14400	2 шт.	UZA-14-D16-D50-14400

Крепление СИП к стене здания – узел 7



Перечень арматуры, необходимой для монтажа узла на основе провода СИП 3×35+54,6

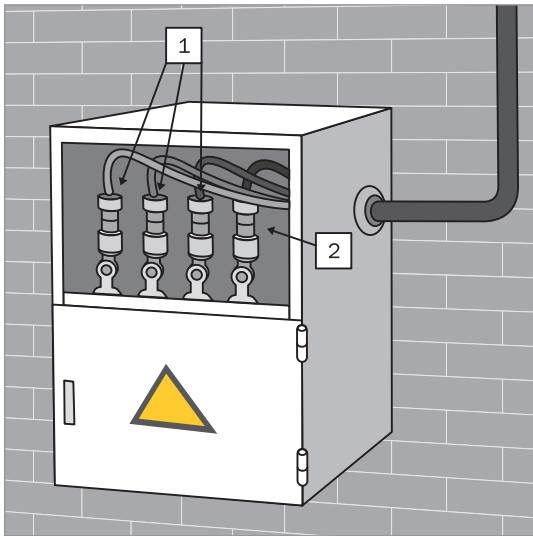
Номер на схеме	Наименование	Количество, шт.	Артикул
1	КАМ-4000 (СА 1500/2000, SO 253)	1	УКА-12-1500-4000
2	ЗАН 50-70/1500 (РА 1500)	1	UZA-14-D50-D70-1500
3	ХС-180	1	УНН21-D6-180-100
4	КФК12-47.6 (SO90.1, SF 10, BRPF 70-150-1F)	1	УКА-32-12-476



Перечень арматуры, необходимой для монтажа узла на основе провода СИП 4×35

Номер на схеме	Наименование	Количество, шт.	Артикул
1	КМУ-1740	1	УКК-12-3-1740
2	ЗАС 4×16-50/14400	2	UZA-14-D16-D50-14400
3	ХС-180	3	УНН21-D6-180-100
4	КФК12-47.6	1	УКА-32-12-476

Подключение линии СИП к вводно-распределительным элементам – узел 8

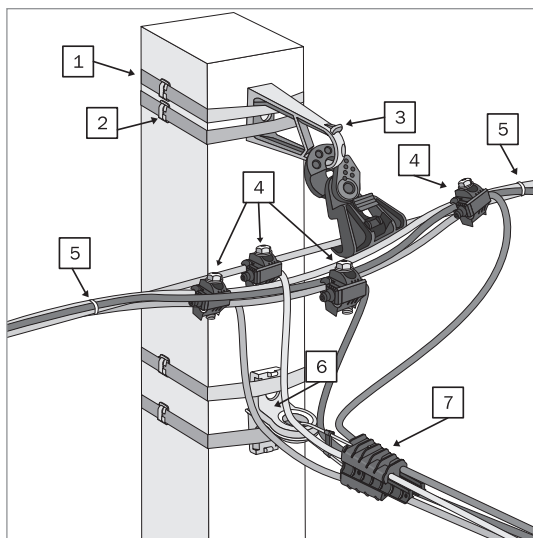


Перечень арматуры, необходимой для монтажа узла на основе провода СИП 3×35+54,6

Номер на схеме	Наименование	Количество, шт.	Артикул
1	НИМ 35 (СРТАУ 35)	3	UZA-25-D35
2	НИМ 54 (СРТАУ 54)	1	UZA-25-D54

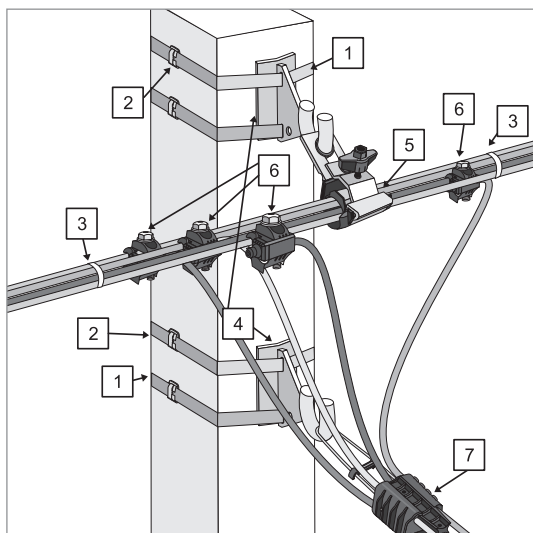
Крепление СИП на промежуточной опоре с абонентским ответвлением СИП 2×16 – узел 9

Типовая схема ВЛ 0,4 кВ



Перечень арматуры, необходимой для монтажа узла на основе проводов СИП 3×50+54,6+25 и СИП 2×16

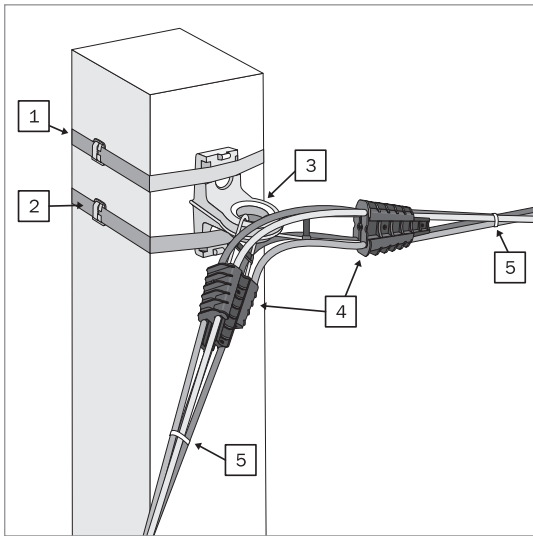
Номер на схеме	Наименование	Количество	Артикул
1	ЛМ-50 (F 2007, СОТ37, F207)	8 м	UZA-L50
2	СУ-20 (СОТ36)	4 шт.	UZA-51-100
3	КОПМ 1500 (ES 1500, SO 260)	1 шт.	УКА-31-D16-D95
4	ЗОИ 16-95/2,5-35	2 шт.	UZA-11-D02-D35
5	ХС-180	2 шт.	УНН21-D6-180-100
6	КАМ-4000	1 шт.	УКА-12-1500-4000
7	ЗАБ 16-25М (РА25×100)	1 шт.	UZA-14-D16-D25-M



Перечень арматуры, необходимой для монтажа узла на основе проводов СИП 4×50+25 и СИП 2×16

Номер на схеме	Наименование	Количество	Артикул
1	ЛМ-50	8 м.	UZA-L50
2	СУ-20	4 шт.	UZA-51-100
3	ХС-180	4 шт.	УНН21-D6-180-100
4	КМ-1800	2 шт.	УКК-12-3-1800
5	ЗПС 2×25-4×120/1200/30	1 шт.	UZA-15-D25-D120-90-12
6	ЗОИ 16-95/2,5-35	2 шт.	UZA-11-D02-D35
7	ЗАБ 16-25М (РА25×100)	1 шт.	UZA-14-D16-D25-M

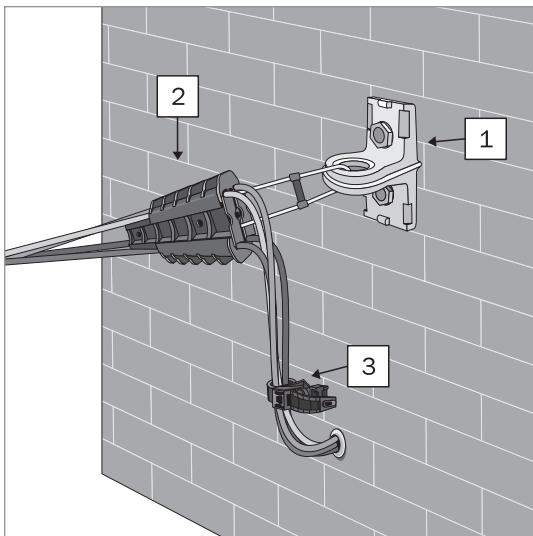
Крепление абонентского ответвления СИП (двойное анкерное крепление) – узел 10



Перечень арматуры, необходимой для монтажа узла на основе провода СИП 2×16

Номер на схеме	Наименование	Количество	Артикул
1	ЛМ-50 (F 2007, СОТ37, F207)	4 м	UZA-L50
2	СУ-20 (СОТ36)	2 шт.	UZA-51-100
3	КАМ-4000 (СА 1500/2000, SO 253)	1 шт.	УКА-12-1500-4000
4	ЗАБ 16-25М (РА25×100)	2 шт.	UZA-14-D16-D25-M
5	ХС-180	1 шт.	УНН21-D6-180-100

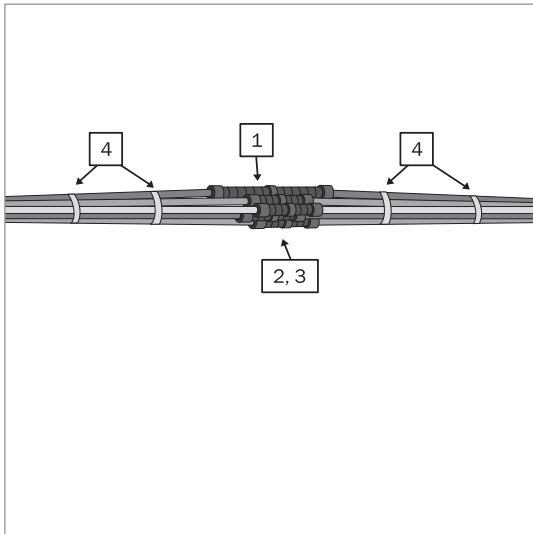
Крепление абонентского ответвления СИП на стенах зданий – узел 11



Перечень арматуры, необходимой для монтажа узла на основе провода СИП 2×16

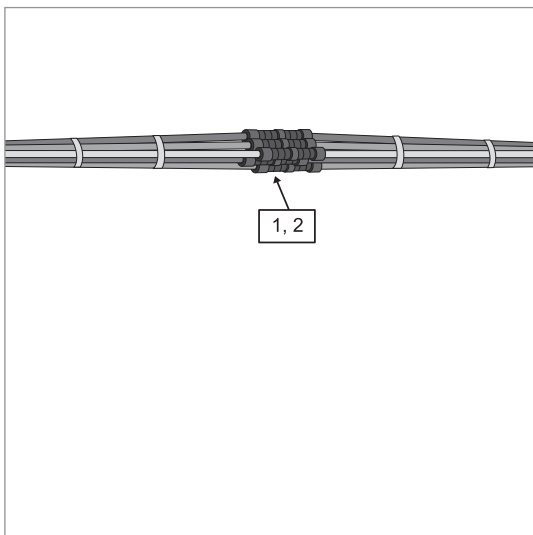
Номер на схеме	Наименование	Количество, шт.	Артикул
1	КАМ-4000 (СА 1500/2000, SO 253)	1	УКА-12-1500-4000
2	ЗАБ 16-25М (РА25×100)	1	UZA-14-D16-D25-M
3	КФК12-47.1 (SO90.1, SF 10, BRPF 70-150-1F)	1	УКА-32-12-471

Промежуточное соединение провода СИП – узел 12



Перечень арматуры, необходимой для монтажа узла на основе провода СИП 3×50+54,6+25

Номер на схеме	Наименование	Количество, шт.	Артикул
1	ГИН 54 (МЖПТ 54N)	1	UZA-24-D54-D54
2	ГИФ 50 (МЖПТ 50)	3	UZA-23-D50
3	ГИФ 25 (МЖПТ 25)	1	UZA-23-D25
4	XC-180	4	UHH21-D6-180-100

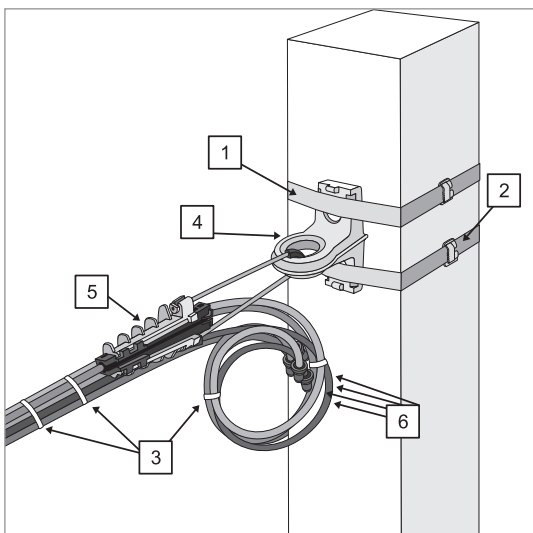


Перечень арматуры, необходимой для монтажа узла на основе провода СИП 4×50+25

Номер на схеме	Наименование	Количество, шт.	Артикул
1	ГИФ 50	4	UZA-23-D50
2	ГИФ 25	1	UZA-23-D25
3	XC-180	4	UHH21-D6-180-100

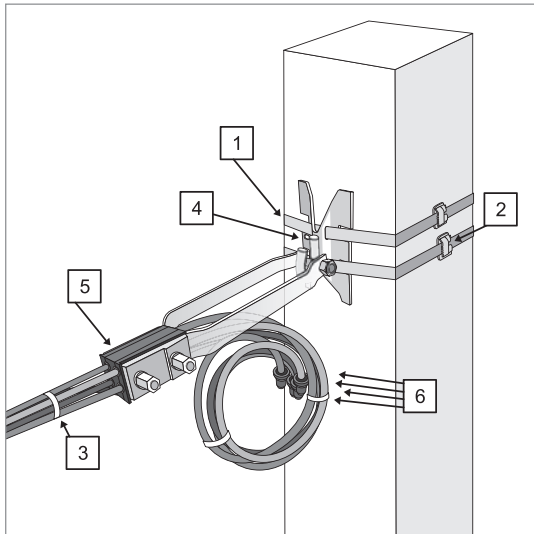
Типовая схема ВЛ 0,4 кВ

Крепление СИП на концевой опоре – узел 13



Перечень арматуры, необходимой для монтажа узла на основе провода СИП 3×50+54,6+25

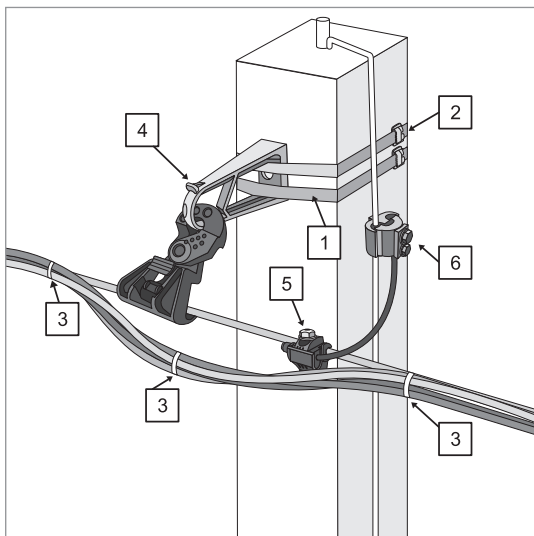
Номер на схеме	Наименование	Количество, шт.	Артикул
1	ЛМ-50	4 м	UZA-L50
2	СУ-20	2 шт.	UZA-51-100
3	XC-180	2 шт.	UHH21-D6-180-100
4	КАМ-4000	1 шт.	УКА-12-1500-4000
5	ЗАН 50-70/1500	1 шт.	UZA-14-D50-D70-1500
6	КИ 16-150	5 шт.	UZA-21-016-150



Перечень арматуры, необходимой для монтажа узла на основе провода СИП 4×50+25

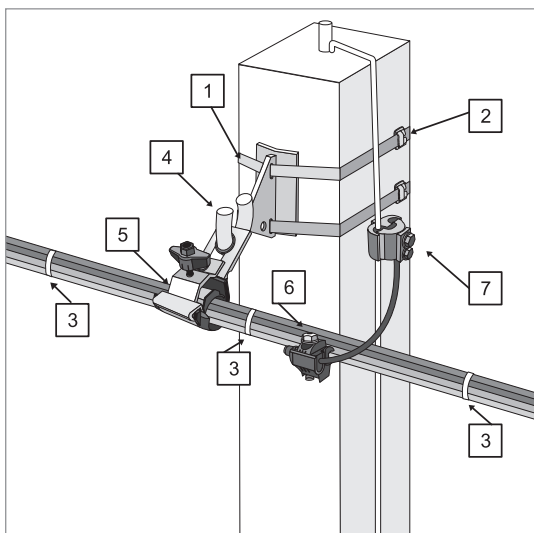
Номер на схеме	Наименование	Количество, шт.	Артикул
1	ЛМ-50	4 м	UZA-L50
2	СУ-20	2 шт.	UZA-51-100
3	ХС-180	2 шт.	УНН21-D6-180-100
4	КМУ-1740	1 шт.	УКК-12-3-1740
5	УЗАС 2×50-4×120	1 шт.	UZA-14-D50-D120
6	КИ 16-150	5 шт.	UZA-21-016-150

Крепление СИП на промежуточной опоре. Система с глухозаземленной нейтралью – узел 14



Перечень арматуры, необходимой для монтажа узла на основе провода СИП 3×50+54,6+25

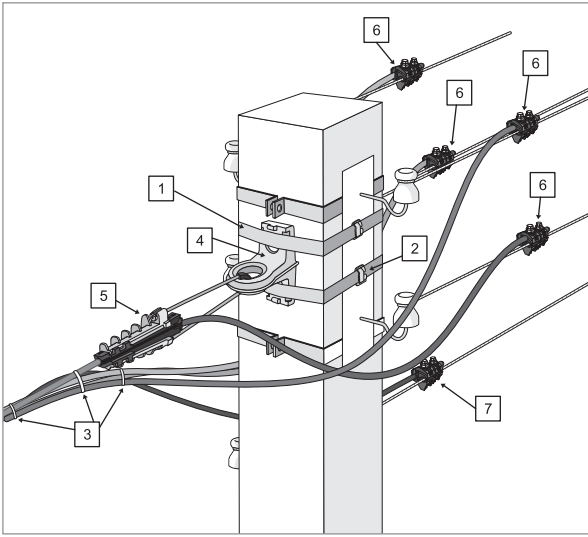
Номер на схеме	Наименование	Количество, шт.	Артикул
1	ЛМ-50	4 м	UZA-L50
2	СУ-20	2 шт.	UZA-51-100
3	ХС-180	3 шт.	УНН21-D6-180-100
4	КОПМ 1500	1 шт.	УКА-31-D16-D95
5	ЗОИ 16-95/2,5-35	1 шт.	UZA-11-D02-D35
6	ЗП 6-95/6-95	1 шт.	UZP-11-S06-S095



Перечень арматуры, необходимой для монтажа узла на основе провода СИП 4×50+25

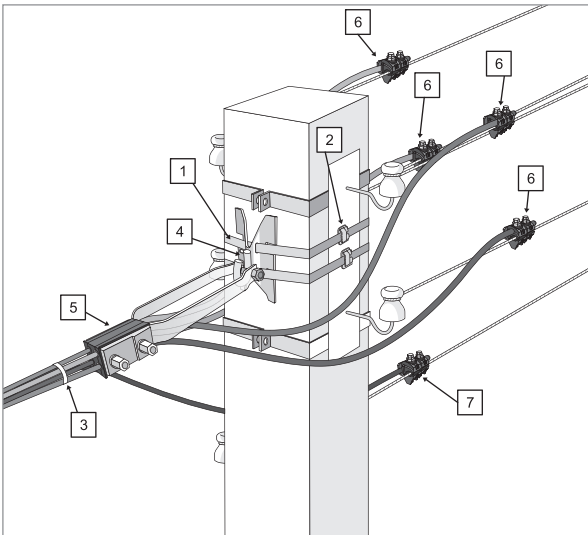
Номер на схеме	Наименование	Количество, шт.	Артикул
1	ЛМ-50	4 м	UZA-L50
2	СУ-20	2 шт.	UZA-51-100
3	ХС-180	3 шт.	УНН21-D6-180-100
4	КМ-1800	1 шт.	УКК-12-3-1800
5	ЗПС 2х25-4×120/1200/30	1 шт.	UZA-15-D25-D120-90-12
6	ЗОИ 16-95/2,5-35	1 шт.	UZA-11-D02-D35
7	ЗП 6-95/6-95	1 шт.	UZP-11-S06-S095

Соединение СИП с неизолированными проводами – узел 15



Перечень арматуры, необходимой для монтажа узла на основе провода СИП 3×50+54,6+25 и неизолированной воздушной линии 4×70+25

Номер на схеме	Наименование	Количество, шт.	Артикул
1	ЛМ-50	4 м	UZA-L50
2	СУ-20	2 шт.	UZA-51-100
3	ХС-180	3 шт.	УНН21-D6-180-100
4	КАМ-4000	1 шт.	УКА-12-1500-4000
5	ЗАН 50-70/1500	1 шт.	UZA-14-D50-D70-1500
6	ЗСГП 35-120/25-95	4 шт.	UZSG-16-S10-120-S25-95
7	ЗСГП 10-95/6-35	1 шт.	UZSG-16-S10-95-S6-35

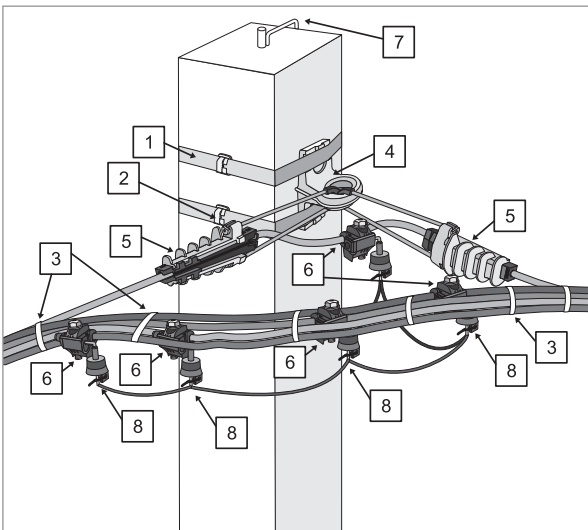


Перечень арматуры, необходимой для монтажа узла на основе провода СИП 4×50+25 и неизолированной воздушной линии 4×70+25

Номер на схеме	Наименование	Количество, шт.	Артикул
1	ЛМ-50	4 м	UZA-L50
2	СУ-20	2 шт.	UZA-51-100
3	ХС-180	3 шт.	УНН21-D6-180-100
4	КМУ-1740	1 шт.	УКК-12-3-1740
5	УЗАС 2×50-4×120	1 шт.	UZA-14-D50-D120
6	ЗСГП 35-120/25-95	4 шт.	UZSG-16-S10-120-S25-95
7	ЗСГП 10-95/6-35	1 шт.	UZSG-16-S10-95-S6-35

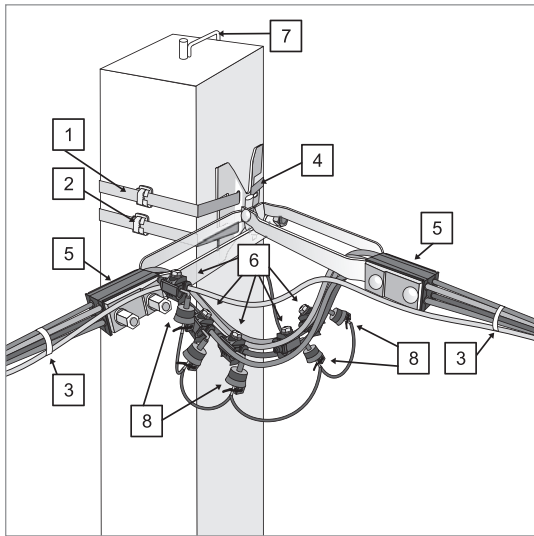
Типовая схема ВЛ 0,4 кВ

Установка ограничителей перенапряжений в области двойного анкерного крепления – узел 16



Перечень арматуры, необходимой для монтажа узла на основе провода СИП 3×50+54,6+25

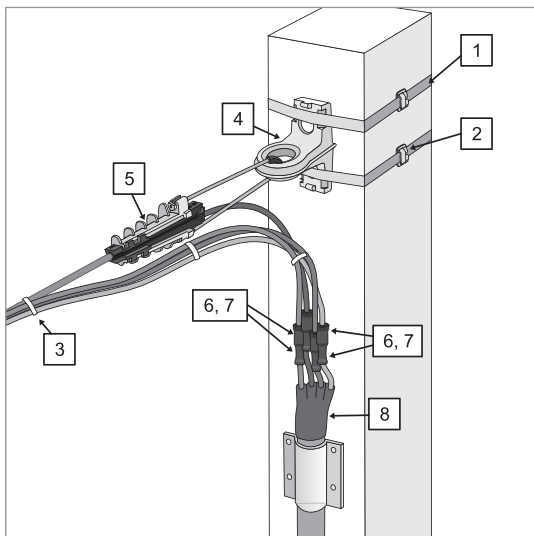
Номер на схеме	Наименование	Количество, шт.	Артикул
1	ЛМ-50	4 м	UZA-L50
2	СУ-20	2 шт.	UZA-51-100
3	ХС-180	6 шт.	УНН21-D6-180-100
4	КАМ-4000	1 шт.	УКА-12-1500-4000
5	ЗАН 50-70/1500	2 шт.	UZA-14-D50-D70-1500
6	ЗОИ 16-95/2,5-35	5 шт.	UZA-11-D02-D35
7	ЗП 6-95/6-95	5 шт.	UZP-11-S06-S095
8	ОПН-440 ЗОИ	5 шт.	UZO-19-440-FL



Перечень арматуры, необходимой для монтажа узла на основе провода СИП 4×50+25

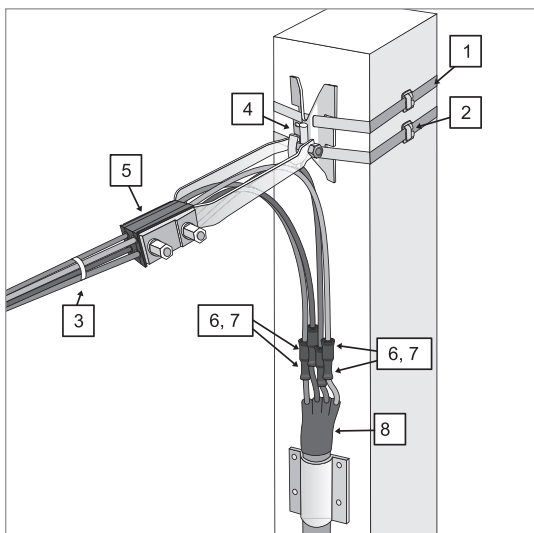
Номер на схеме	Наименование	Количество, шт.	Артикул
1	ЛМ-50	4 м	UZA-L50
2	СУ-20	2 шт.	UZA-51-100
3	ХС-180	3 шт.	УНН21-D6-180-100
4	КМУ-1740	1 шт.	УКК-12-3-1740
5	УЗАС 2х50-4х120	2 шт.	UZA-14-D50-D120
6	ЗОИ 16-95/2,5-35	5 шт.	UZA-11-D02-D35
7	ЗП 6-95/6-95	5 шт.	UZP-11-S06-S095
8	ОПН-440 ЗОИ	5 шт.	UZO-19-440-FL

Соединение СИП и силового кабеля – узел 17



Перечень арматуры, необходимой для монтажа узла на основе провода СИП 3×50+54,6

Номер на схеме	Наименование	Количество, шт.	Артикул
1	ЛМ-50	4 м	UZA-L50
2	СУ-20	2 шт.	UZA-51-100
3	ХС-180	3 шт.	УНН21-D6-180-100
4	КАМ-4000	1 шт.	УКА-12-1500-4000
5	ЗАН 50-70/1500	2 шт.	UZA-14-D50-D70-1500
6	Соединитель болтовой ГД 35-50 35кВ	4 шт.	UGD-50-25-50-35KV-S
7	Термоусадочная трубка ПТк 33/8 4:1	4×0,25м	UMR-A3-33-8-41-K02
8	Перчатка термоусаживаемая ПТк 4х35-50 1кВ	1 шт.	UMS-CB4-5521-2006-1KV



Перечень арматуры, необходимой для монтажа узла на основе провода СИП 4×50

Номер на схеме	Наименование	Количество, шт.	Артикул
1	ЛМ-50	4 м	UZA-L50
2	СУ-20	2 шт.	UZA-51-100
3	ХС-180	3 шт.	УНН21-D6-180-100
4	КМУ-1740	1 шт.	УКК-12-3-1740
5	УЗАС 2х50-4х120	2 шт.	UZA-14-D50-D120
6	Соединитель болтовой ГД 35-50 35кВ	4 шт.	UGD-50-25-50-35KV-S
7	Термоусадочная трубка ПТк 33/8 4:1	4×0,25м	UMR-A3-33-8-41-K02
8	Перчатка термоусаживаемая ПТк 4х35-50 1кВ	1 шт.	UMS-CB4-5521-2006-1KV

Инструмент

Ролики раскаточные POP

Ролики раскаточные POP являются приспособлением для раскатки проводов СИП вдоль промежуточных опор линий электропередач. Подвес роликов POP-1 и POP 1700 осуществляется на кронштейн с помощью поворотного крюка, снабженного фиксатором, оберегающим ролик от выскальзывания. Ролик POP-2 подвешивается прямо на столб при помощи вспомогательной цепи. Максимальный диаметр монтируемого с помощью роликов кабеля – 50 мм. Ролики POP 1 и POP 1700 предназначены для использования только на малых углах поворота линий электропередач – до 30°. Ролик POP-2 применяется при больших углах поворота линии – до 90°.

Изображение	Наименование	Разрушающая нагрузка перпендикулярно проводу, кН	Разрушающая нагрузка вдоль провода, кН	Угол поворота линии электропередач	Масса, кг	Кол-во в уп-ке	Артикул
	POP 1700 (ST26.1, PO 1000, RT2)	8		30°	2,7	1	UZA-42-1700
	POP-1 (ST26.1)	8		30°	2	1	UZA-42-1700-1
	POP-2 (ST26.22)	6	24	90°	6,5	1	UZA-42-1800-2

НОВИНКА

НОВИНКА

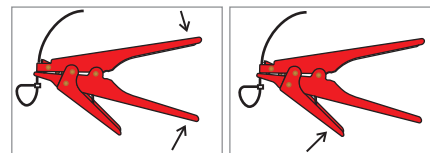
Пистолет для хомутов ПКХ-519

Пистолет ПКХ для затяжки кабельных хомутов торговой марки IEK® предназначен для быстрой и надежной стяжки и обрезки кабельных хомутов.

Инструмент

Изображение	Наименование	Ширина затягиваемых хомутов, мм	Артикул
	ПКХ-519	2,3÷9,5	THS10-W9 0

Порядок затяжки и обрезки хомутов с помощью пистолета ПКХ-519



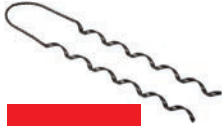
Затяжка хомутов с помощью ПКХ-519

Обрезка хомутов с помощью ПКХ-519

Спиральные вязки

Используются с защищенными проводами для их закрепления на штыревых изоляторах. Вязки обкручивают провод по обе стороны от изолятора. Легкий и удобный монтаж без использования дополнительного инструмента.

Наименование	Диаметр шейки изолятора, мм	Сечение защищенного провода, мм ²	Масса, кг	Цветная маркировка	Количество в упаковке, шт.	Артикул
СВ 35	85	35-50	6,89	желтый	72	UZA-SV-35
СВ 70	85	70-95	7,38	зеленый	72	UZA-SV-70
СВ 120	85	120-150	8,2	черный	72	UZA-SV-120



НОВИНКА

Инструмент для натяжения и резки бандажной ленты ИНСЛ-1

ИНСЛ-1 предназначен для резки и натяжения бандажной ленты на железобетонных, деревянных или металлических опорах. Ширинарезаемой ленты – до 20 мм, толщина – до 1 мм. Инструмент снабжен рычагом для захвата и фиксации ленты и продольным лентопротяжным механизмом. Инструмент обработан антикоррозийным покрытием. Ручка ножа изготовлена из прочной стали, покрытой резиновой оболочкой, что уменьшает вероятность соскальзывания руки во время монтажа и облегчает процесс обрезки ленты.

Наименование	Максимальное усилие натяжения ленты, кгс / Н	Масса, кг	Количество в упаковке, шт.	Артикул
ИНСЛ-1 (CVF, CT42, OPV)	1300 / 12748	1,8	1	UZA-41-0001



Инструкция по использованию инструмента ИНСЛ-1

Отрежьте необходимое количество стальной ленты. Для этого можно воспользоваться встроенным в инструмент режущим устройством, для чего необходимо движущуюся рукоятку, расположенную возле приемного паза, прижать к корпусу, затем поместить стальную ленту в отрезное устройство (рис. 1) и путем отжима рукоятки ножа от корпуса инструмента отрезать стальную ленту (рис. 2).

Вставьте конец стальной ленты в паз скрепы на глубину 5 см, как показано на рис. 3, и загните при помощи молотка этот отрезок на скрепе (рис. 4).

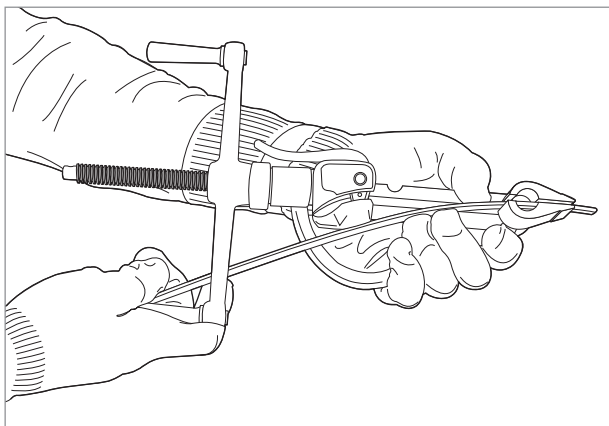


рис. 1

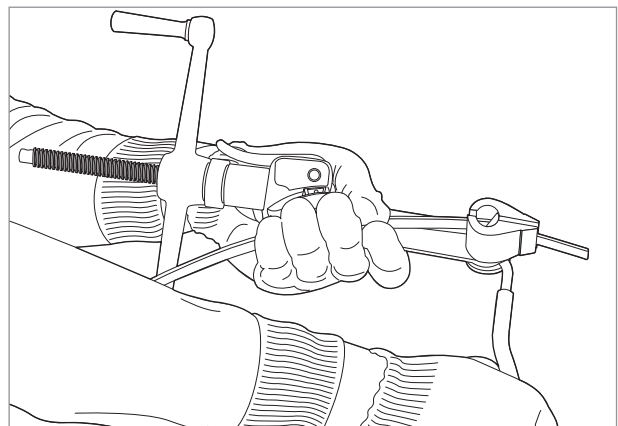


рис. 2

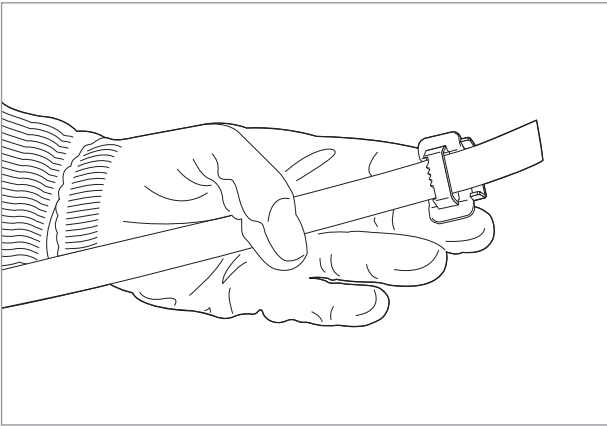


рис. 3

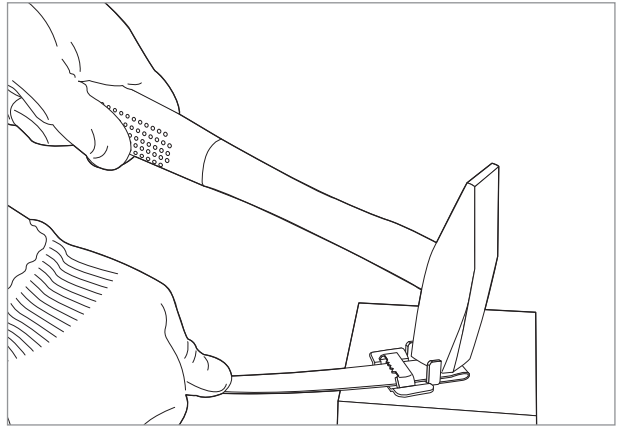


рис. 4

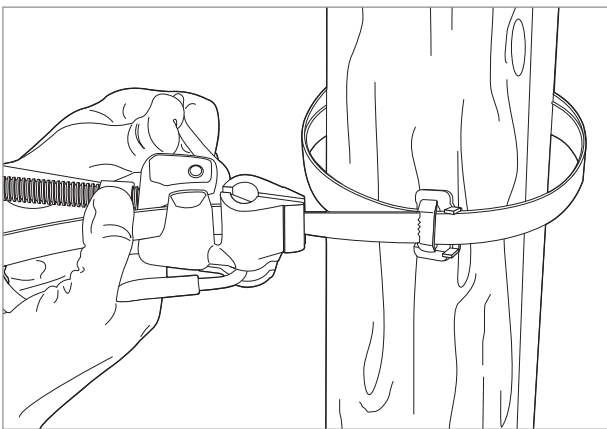


рис. 5

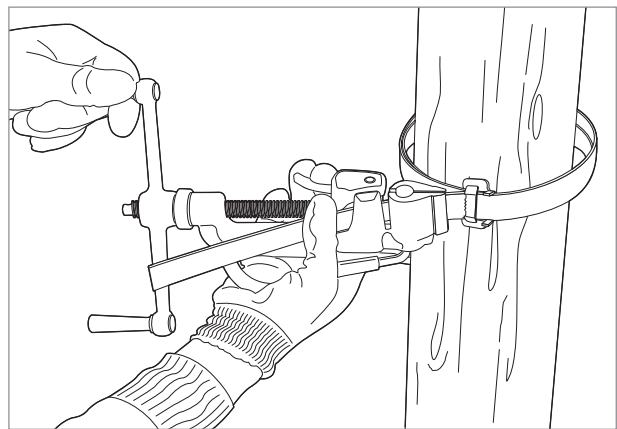


рис. 6

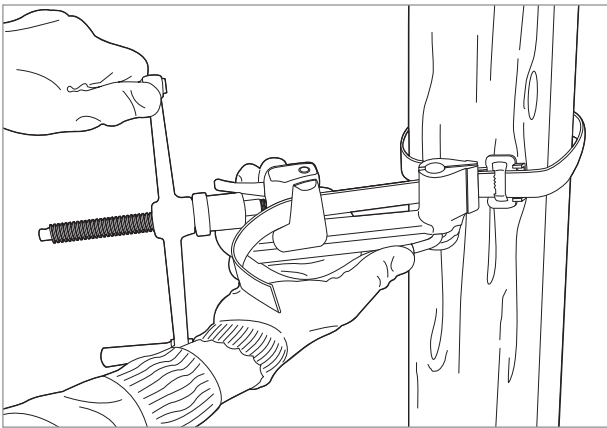


рис. 7

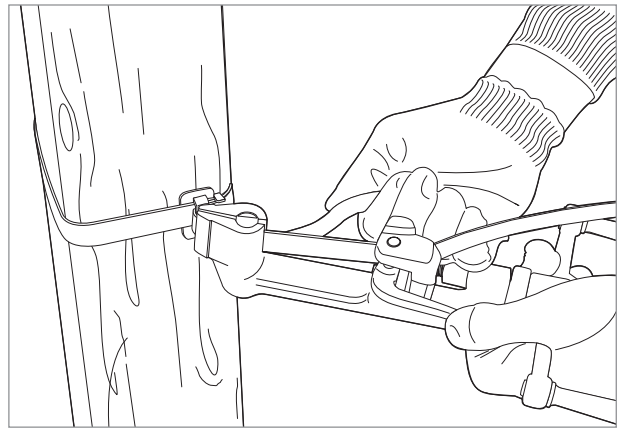


рис. 8

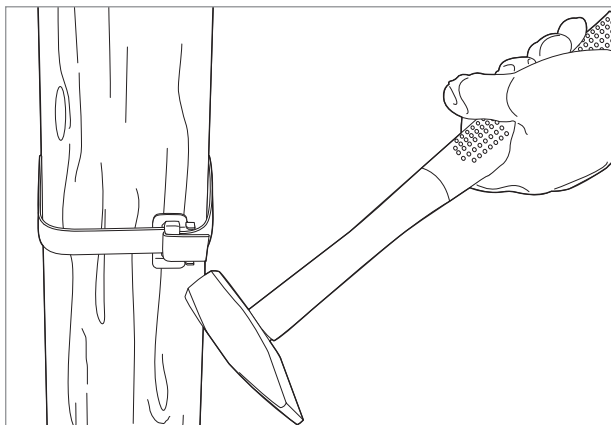


рис. 9

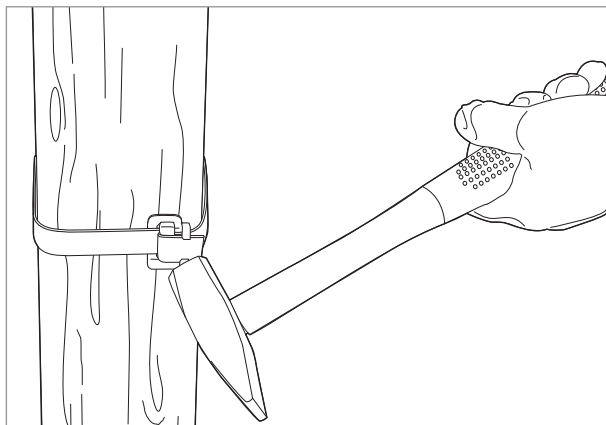


рис. 10

Прижмите изделие, которое требуется закрепить, к опоре или столбу и пропустите ленту через технологические отверстия в изделии. Свободный конец ленты, пропустив через скрепу, вложите снова в отверстие инструмента (паз головки) (рис. 5). Помните, что рукоятка ножа в данный момент должна быть прижата к корпусу инструмента.

После блокировки ленты в головке при помощи рукояти (рис. 6) натяните ленту, вращая рукоятку до момента натяжения ленты вокруг опоры или столба (рис. 7).

После натяжения ленты разверните инструмент в сторону скрепы и при помощи встроенного ножа отрежьте оставшийся кусок ленты (рис. 8).

При помощи молотка загните оставшийся в скрепе кусок ленты (рис. 9), а затем загните «усы» скрепы (рис. 10).

ВНИМАНИЕ! Все работы по натяжению и обрезке стальной ленты производить в специальных рукавицах или перчатках, которые обеспечат защиту рук от порезов.



Инструмент для резки кабеля

Инструмент для резки кабеля с пластмассовой и бумажной изоляцией изготавливается из инструментальной стали с высокой режущей способностью. Специальная геометрия лезвий позволяет осуществлять работу безопасно и быстро. Обладает высокой стабильностью и незначительной массой. Ножницы секторные снабжены храповым механизмом, выдвижными ручками, блокиратором резки. Замок устроен таким образом, что позволяет осуществлять обратный ход лезвия, необходимый в случае попадания в нож посторонних объектов. Чрезвычайно высокая режущая способность инструмента достигается за счет оптимальной конструкции ножниц и режущих ножей специальной геометрии.

Механические ножницы	Наименование	Параметры кабеля	Масса, кг	Артикул
	HC-240	Cu Al 240 мм ²	1,45	TLK10-240
	HK-250	Cu 185 мм ² Al 240 мм ²	0,75	TLK10-250
	HC-300	Cu Al 300 мм ²	1,00	TLK10-300
	HC-325	Cu Al 320 мм ²	0,60	TLK10-320
	HC-380	Cu Al 380 мм ²	0,93	TLK10-380
	HC-520	Cu Al 400 мм ²	0,80	TLK10-520
	HC-760	Cu Al 500 мм ²	1,25	TLK10-760
	HC-765	Cu Al 400 мм ²	0,82	TLK10-760
Гидравлические ножницы				
	HG-40	Cu Al 800 мм ²	5,2	TLK10-40
	HG-50	Cu Al 1500 мм ²	7,1	TLK10-50



















Инструмент для снятия изоляции

Инструмент позволяет быстро снять изоляцию с проводов и кабелей различных сечений, не нарушая при этом целостности токоведущих жил.

	Наименование	Функции	Масса, кг	Артикул
	AC 0,18-6	– нарезка провода; – снятие изоляции; – применим для одножильных и многожильных проводов сечением 0,18–6 мм ² ; – снабжен регулятором усилия	0,15	TFS-D3
	СОК-5	– снятие изоляции; – применим для кабелей диаметром более 20 мм; – глубина снятия – до 5 мм	0,15	TPG-5

Гидравлические прессы

Гидравлические прессы позволяют создавать механические соединения типа кабельная жила-гильза или кабельная жила-наконечник с помощью механической опрессовки. Прессы снабжены сменными матрицами, предназначенными для различных сечений жил. Гидравлические прессы значительно облегчают процесс опрессовки, так как требуют применения меньших усилий, чем механические прессы.

	Наименование	Профиль обжатия	Размеры обжимаемых матриц, мм ²	Масса, кг	Артикул
	ПГР-70		4, 6, 8, 10, 16, 25, 35, 50, 70	2,8/3,4	TKL10-001
	ПГР-120		16, 25, 35, 50, 70, 95, 120	4,0/7,8	TKL10-002
	ПГР-240		16, 25, 35, 50, 70, 95, 120, 150, 185, 240	5,2/6,4	TKL10-003
	ПГР-300		10, 16, 25, 35, 50, 70, 95, 120, 150, 185, 240, 300	6,3/7,6	TKL10-004
	ПГРс-70		4, 6, 8, 10, 16, 25, 35, 50, 70	2,8/3,4	TKL11-001
	ПГРс-120		16, 25, 35, 50, 70, 95, 120	4,0/7,8	TKL11-002
	ПГРс-240		16, 25, 35, 50, 70, 95, 120, 150, 185, 240	5,2/6,4	TKL11-003
	ПГРс-300		10, 16, 25, 35, 50, 70, 95, 120, 150, 185, 240, 300	6,3/7,6	TKL11-004
	ПГР-150М		16–35, 50–70, 95–120, 150	3,5/6,5	TKL10-006
	ПГР-150МК		16–35, 50–70, 95–120, 150	4,6/7,6	TKL10-005
	ПГРК-300		16, 25, 35, 50, 70, 95, 120, 150, 185, 240, 300	3,5/8,0	TKL10-009
	ПГРК1-300		16, 25, 35, 50, 70, 95, 120, 150, 185, 240, 300	6,8/10,1	TKL10-010
	ПГРК-400		50, 70, 95, 120, 150, 185, 240, 300, 400	8,3/12,3	TKL10-008

	Наименование	Профиль обжатия	Размеры обжимаемых матриц, мм ²	Масса, кг	Артикул
	ПГРК-430		50, 70, 95, 120, 150, 185, 240, 300, 400	6,4/8,2	TKL10-007
	ПГУ		16, 25, 35, 50, 75, 95, 120, 150, 185, 240	5	UZA-41-0021
	ПГР-400H		16, 25, 35, 50, 70, 95, 120, 150, 185, 240, 300, 400	14,5/19,0	TKL10-011
Головы для подключения к гидравлическим насосам					
	ПГ-50-400		50, 70, 95, 120, 150, 185, 240, 300, 400	5,7/10,7	TKL10-012
	ПГ-630		150, 185, 240, 300, 400, 500, 630	16,0/24,8	TKL10-013
	ПГ-1000		400, 500, 630, 800, 1000	32,2/50,2	TKL10-014

Гидравлические насосы

Насосы используются для подключения гидравлических систем и служат для подачи рабочего давления на исполнительные устройства. Гидравлические насосы IEK® оснащены унифицированными быстроразъемными соединениями, позволяющими соединять и разъединять систему без потери гидравлической жидкости.

НОВИНКА

	Наименование	Артикул
	Насос гидравлический ручной НГР-700 ИЭК	TKL10-057
	Насос гидравлический ножной НГРн-700 ИЭК	TKL10-087
	Насос электрогидравлический НГЭ ИЭК	TKL10-075

Механические прессы

Механические прессы предназначены для создания механических соединений типа кабельная жила-наконечник или кабельная жила-гильза с помощью механической опрессовки. Прессы изготовлены по различным кинематическим схемам: вращающимися матрицами, сменными шестигранными матрицами, сменными точечными матрицами.

	Наименование	Профиль обжата	Размеры обжимающих матриц, мм ²	Масса, кг	Артикул
	Пресс механический ручной ПМР 6-50		6, 10, 16, 25, 35, 50	3,8/4,1	TKL10-015
	Пресс механический ручной ПМР 16-120		25, 35, 50, 70, 95, 120, 150	1,6/1,7	TKL10-016
	Пресс механический ручной ПМР 150		10, 16, 25, 35, 50, 70, 95, 120	3,2/3,5	TKL10-017
	Пресс механический ручной ПМР 230		10, 16, 25, 35, 50, 70, 95, 120, 150, 185, 240	4,1/4,3	TKL10-018
	Пресс механический ручной ПМР 240		16, 25, 35, 50, 70, 95, 120, 150, 185, 240	4,7/8,3	TKL10-019
	Пресс механический ручной ПМР 300		16, 25, 35, 50, 70, 95, 120, 150, 185, 240, 300	4,0/6,8	TKL10-020

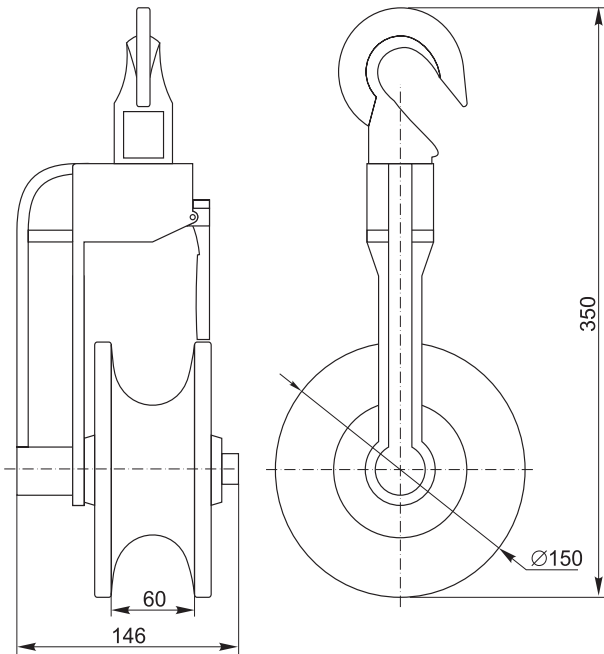
Матрицы для опрессовки СИП

Матрицы для опрессовки СИП предназначены для использования вместе с прессом ПГР-240.

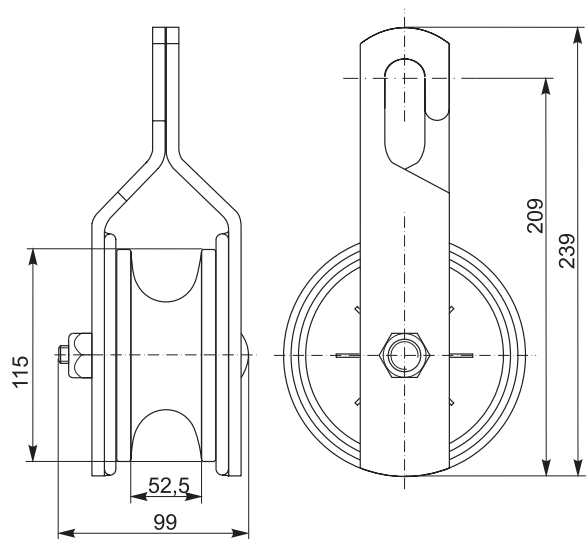
	Наименование	Количество в упаковке, шт.	Артикул
	Матрица E140 для опрессовки СИП прессом ПГР-240	1 шт.	MTZ-E140-10-003
	Матрица E173 для опрессовки СИП прессом ПГР-240	1 шт.	MTZ-E173-10-003
	Матрица E215 для опрессовки СИП прессом ПГР-240	1 шт.	MTZ-E215-10-003

Габаритные размеры

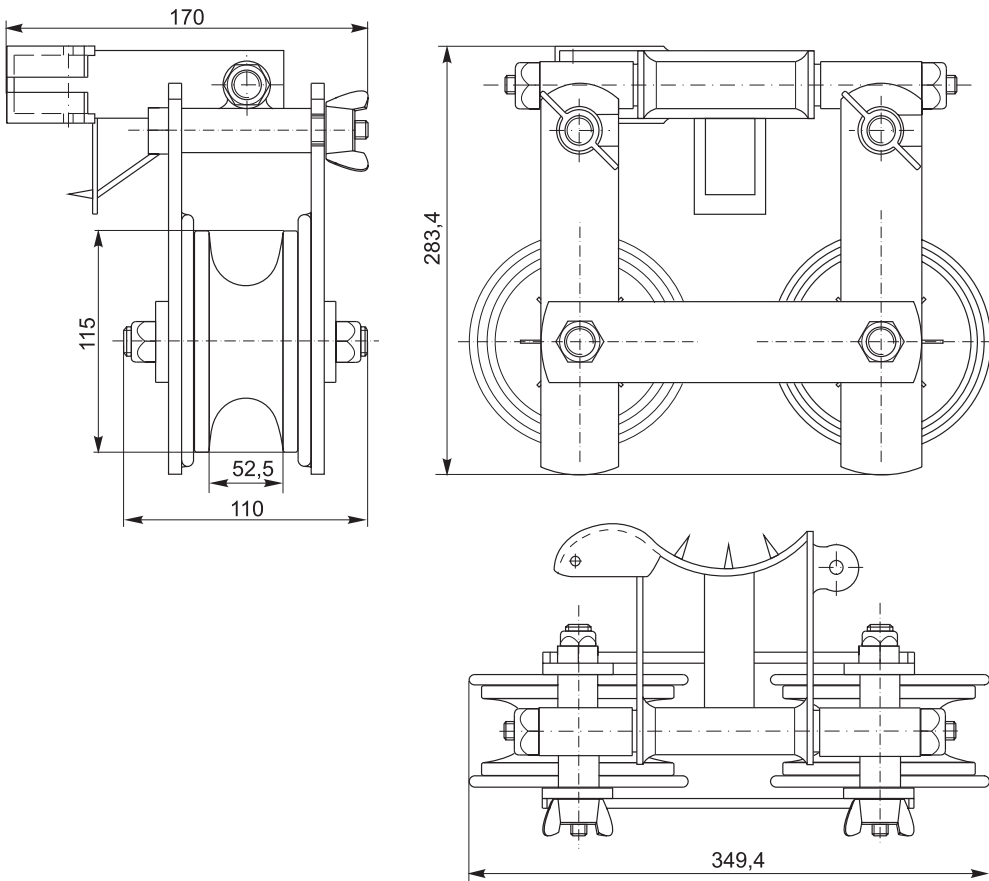
Ролик раскаточный POP 1700



Ролик раскаточный POP-1

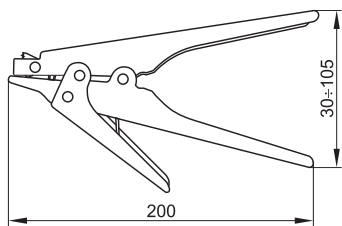


Ролик раскаточный POP-2

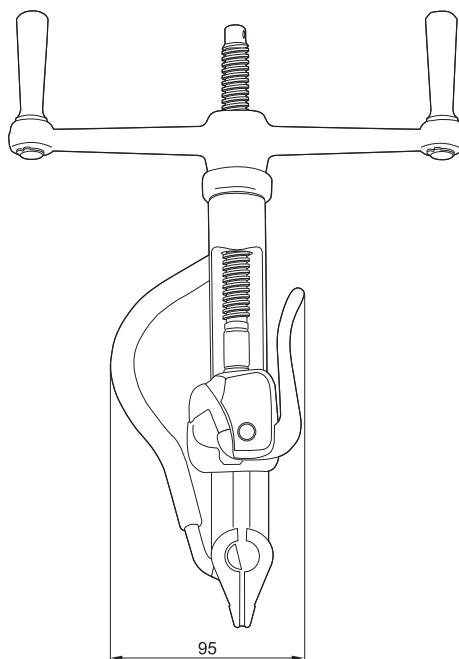
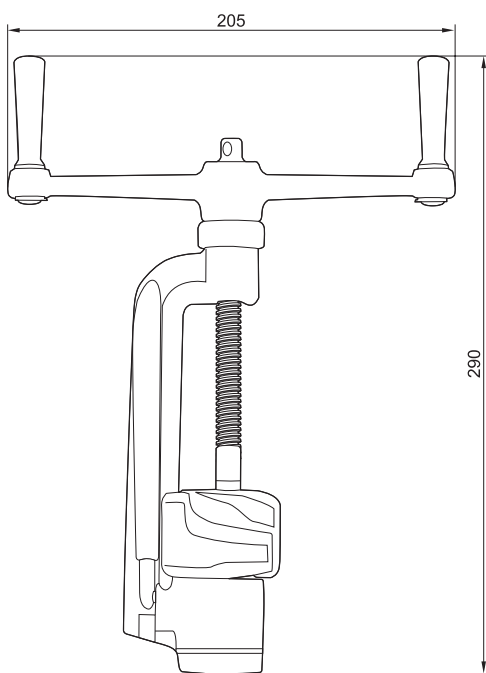




Пистолет для хомутов ПКХ-519



Инструмент ИНСЛ-1





Для заметок